

**Амортизационная стойка основной опоры  
- Иллюстрированный каталог деталей**

**КМД:** C3D-A-32-10-02-01A-941A-D

**Название документа:** Амортизационная стойка основной опоры - Иллюстрированный каталог деталей

**Номер издания:** 000 new

**Дата издания:** 2015-02-06

**Язык:** ru/RU

**Гриф секретности:** Class01

**Ответственное предприятие-партнер:** Не применяется.

**Создатель:** Не применяется.

**Применимость**

**Модель** 412CF

**Изготовитель**

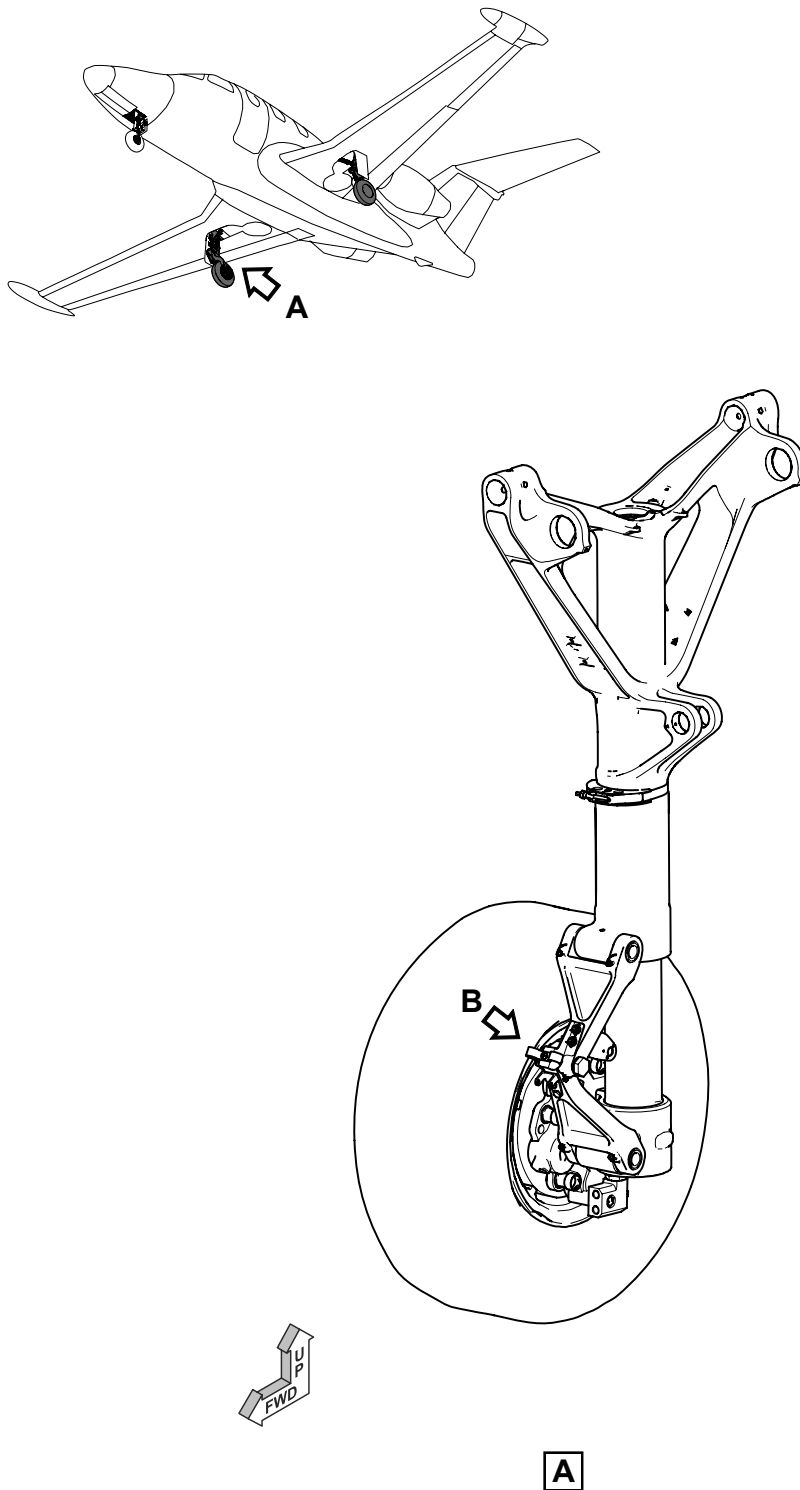
**QA:** Непроверенный

Страница преднамеренно оставлена пустой

---

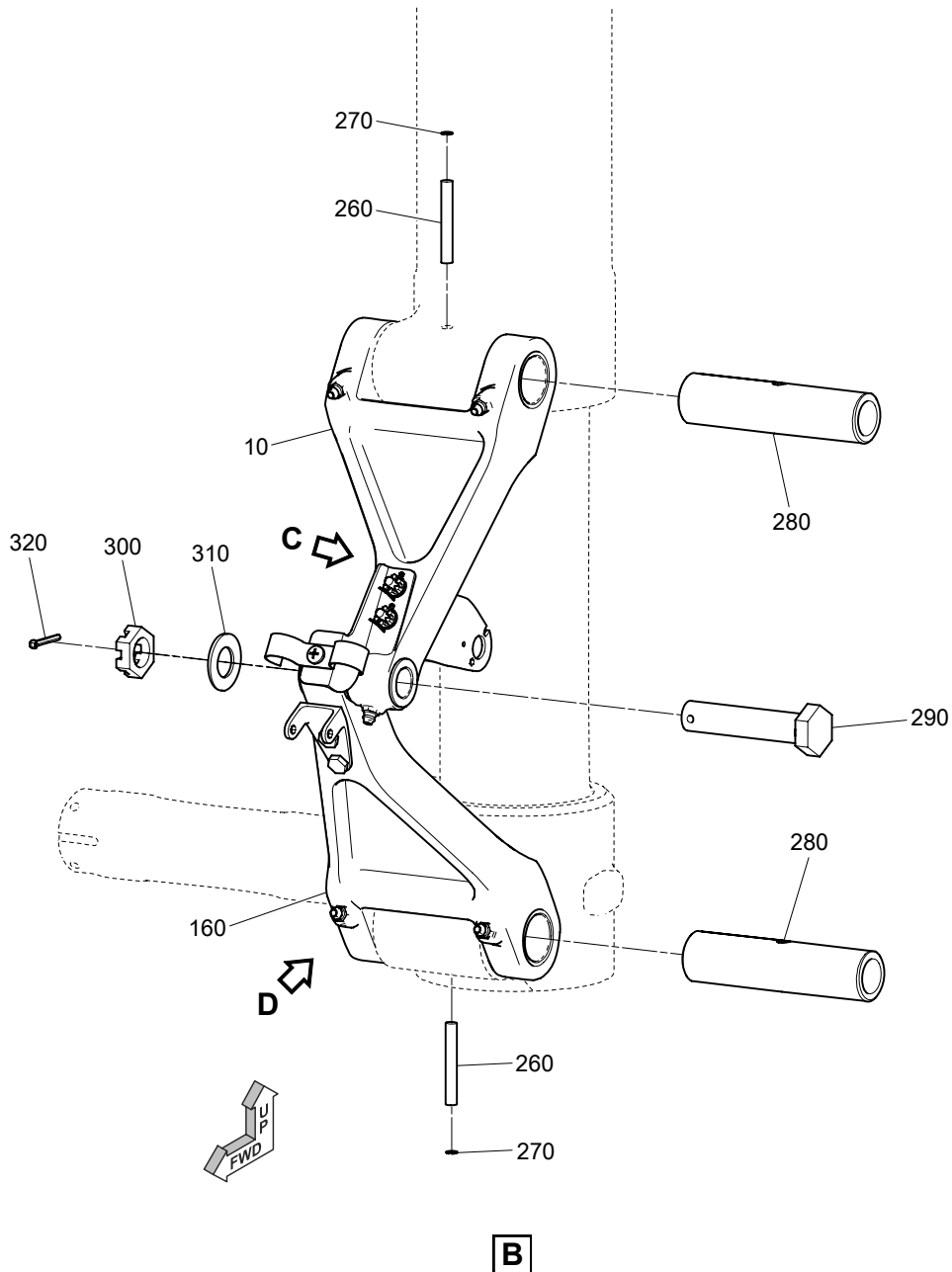
**Амортизационная стойка основной опоры  
- Иллюстрированный каталог деталей**

|  |     |
|--|-----|
| <b>Содержание</b>                            | Стр |
| <b>Список иллюстраций</b>                    | Стр |
| 1 Амортизационная стойка основной опоры..... | 2   |



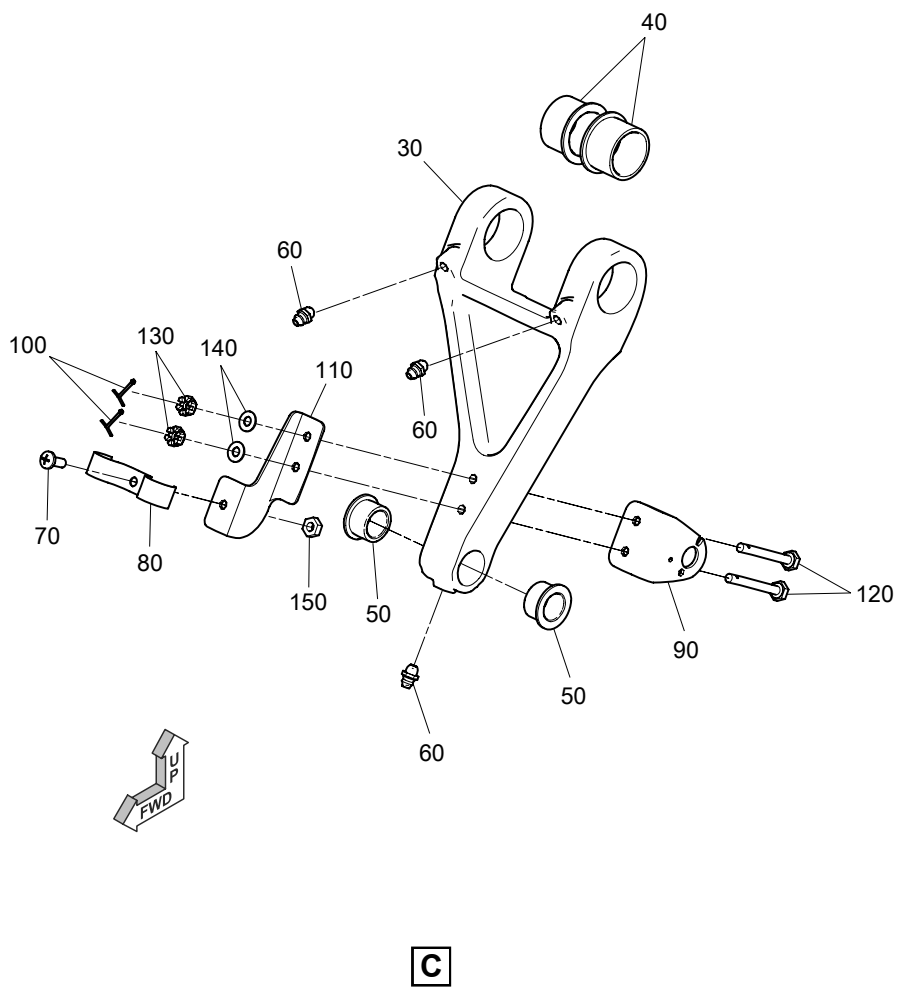
ICN-C3D-A-321002-0-00000-00001-A-01-1

Рисунок 1 Амортизационная стойка основной опоры - (Лист 1 из 04)



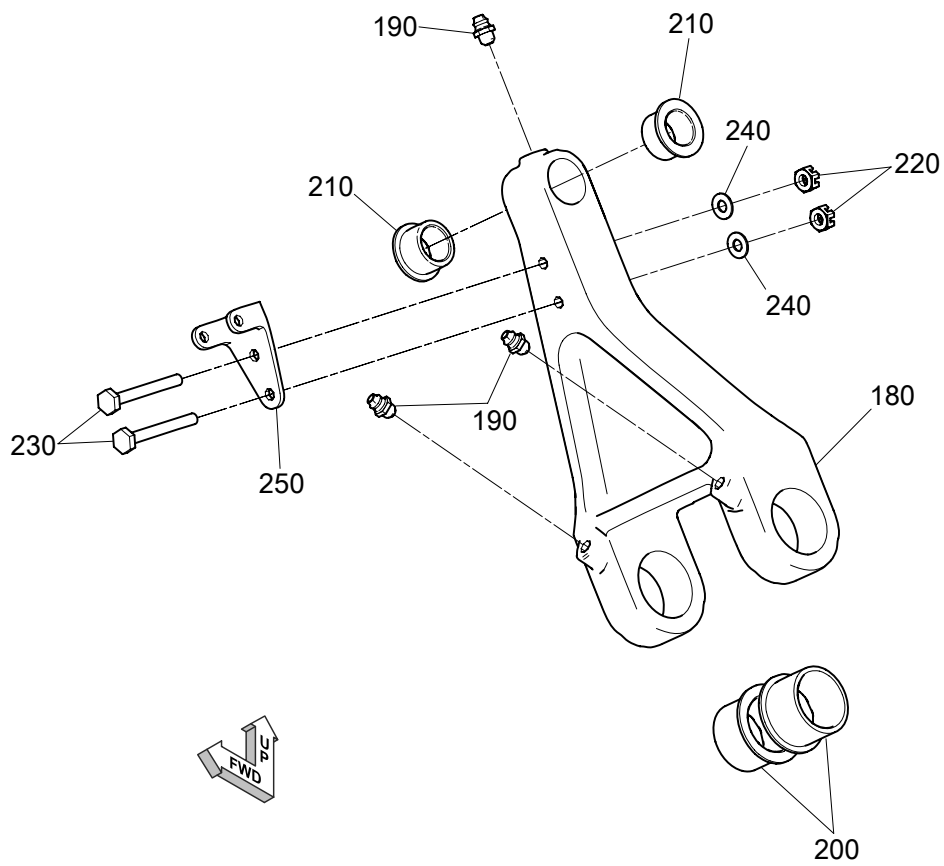
ICN-C3D-A-321002-0-00000-00002-A-01-1

Рисунок 1 Амортизационная стойка основной опоры - (Лист 2 из 04)



ICN-C3D-A-321002-0-00000-00003-A-01-1

Рисунок 1 Амортизационная стойка основной опоры - (Лист 3 из 04)



D

ICN-C3D-A-321002-0-00000-00004-A-01-1

Рисунок 1 Амортизационная стойка основной опоры - (Лист 4 из 04)

**HECEKPETHO**

| <b>Рис.</b> | <b>Поз.</b> | <b>Кол-во в сборке/<br/>Единица поставки</b> | <b>NCAGE</b> | <b>Номер детали номенклатурный номер НАТО</b> | <b>Наименование</b>                   | <b>*Код применимости имосборочно-замого узла<br/>• Версия объекта/<br/>Применяемость</b> | <b>Взаимозаменяемость</b> |
|-------------|-------------|--|--------------|---|---------------------------------------|--|---------------------------|
| 1           | RF          |  | 01673        | NHA   | Амортизационная стойка основной опоры |  |                           |
| 10          | 1           |  | 02750        | 098-954-566                                   | • Верхняя сборка                      |  |                           |
| 20          | 1           |  | 03024        | 123-000-001                                   | •• Верхний рычаг в сборе              |  |                           |
| 30          | 1           |  | 00672        | DPA759HJD4F5                                  | ••• Рычаг                             |  |                           |
| 40          | 2           |  | 03350        | BACB6GG63A0                                   | ••• Втулка                            |  |                           |
| 50          | 2           |  | 03350        | BACB1KKFTG5                                   | ••• Втулка                            |  |                           |
| 60          | 3           |  | 03818        | NAG72040JK84                                  | ••• Пресс-масленка                    |  |                           |
| 70          | 1           |  | 03024        | SSA-520960-2                                  | •• Болт                               |  |                           |
| 80          | 1           |  | 03024        | CP34FDST876-01                                | •• Скоба                              |  |                           |
| 90          | 1           |  | 02697        | SB23FRGH760-01                                | •• Кронштейн переключателя            |  |                           |
| 100         | 2           |  | 02101        | BACP26BC42A10P                                | •• Шплинт                             |  |                           |
| 110         | 1           |  | 03024        | SB69HLJK190-03                                | •• Кронштейн                          |  |                           |
| 120         | 2           |  | 03350        | BSA-210940-1                                  | •• Болт                               |  |                           |
| 130         | 2           |  | 00922        | BACN20ZR7DE                                   | •• Гайка                              |  |                           |
| 140         | 2           |  | 03024        | NAS1362D0734J                                 | •• Шайба                              |  |                           |
| 150         | 1           |  | 03350        | BACN30ZR8KR                                   | •• Гайка                              |  |                           |
| 160         | 1           |  | 03350        | 241-879-217                                   | • Нижняя сборка                       |  |                           |
| 170         | 1           |  | 02750        | 123-000-002                                   | •• Нижний рычаг в сборе               |  |                           |
| 180         | 1           |  | 00672        | DPA759HJD4F5                                  | ••• Рычаг                             |  |                           |
| 190         | 3           |  | 03818        | NAG72040JK84                                  | ••• Пресс-масленка                    |  |                           |
| 200         | 2           |  | 03350        | BACB6GG63A0                                   | ••• Втулка                            |  |                           |
| 210         | 2           |  | 03350        | BACB1KKFTG5                                   | ••• Втулка                            |  |                           |

Действительно:412CF

C3D-A-32-10-02-01A-941A-D



**HECEKPETHO**

| <b>Рис.</b> | <b>Поз.</b> | <b>Кол-во в сборке/<br/>Единица поставки</b> | <b>NCAGE</b> | <b>Номер детали номенклатурный номер НАТО</b> | <b>Наименование</b>                  | <b>*Код применимости и сборочно-го узла<br/>• Версия объекта/<br/>Применяемость</b> | <b>Взаимозаменяемость</b> |
|-------------|-------------|--|--------------|---|--------------------------------------|---|---------------------------|
|             | 220         | 2  | 02750        | BACN20XP7CD                                   | •• Гайка                             |   |                           |
|             | 230         | 2  | 02750        | BACB40KL4C01                                  | •• Болт                              |   |                           |
|             | 240         | 2  | 03818        | BWT65T07321                                   | •• Шайба                             |   |                           |
|             | 250         | 1  | 00922        | PF69HLJK190-05                                | •• Кронштейн концевика переключателя |   |                           |
|             | 260         | 2  | 02697        | BACP16BC02A10P                                | • Пружинный штифт                    |   |                           |
|             | 270         | 2  | 03024        | 300W028                                       | • Контровка                          |   |                           |
|             | 280         | 2  | 02101        | BACP26BC42A10P                                | • Шплинт                             |   |                           |
|             | 290         | 1  | 01673        | BSA-523657-3                                  | • Болт                               |   |                           |
|             | 300         | 1  | 01673        | BACN20ZR7DF                                   | • Гайка                              |   |                           |
|             | 310         | 1  | 01673        | NAS2364F0846M                                 | • Шайба                              |   |                           |
|             | 320         | 1  | 03024        | BACP27FD05A67G                                | • Шплинт<br>11                       |   |                           |

Страница преднамеренно оставлена пустой