

Pump - Illustrated parts data

КМД: PUMP-A-73-20-03-00AA-941D-A

Язык: ru/RU

Номер издания: 000 new

Дата издания: 2015-02-10

Название документа: Pump - Illustrated parts data

Гриф секретности: Class01

**Ответственное
предприятие-
партнер:**

Создатель:

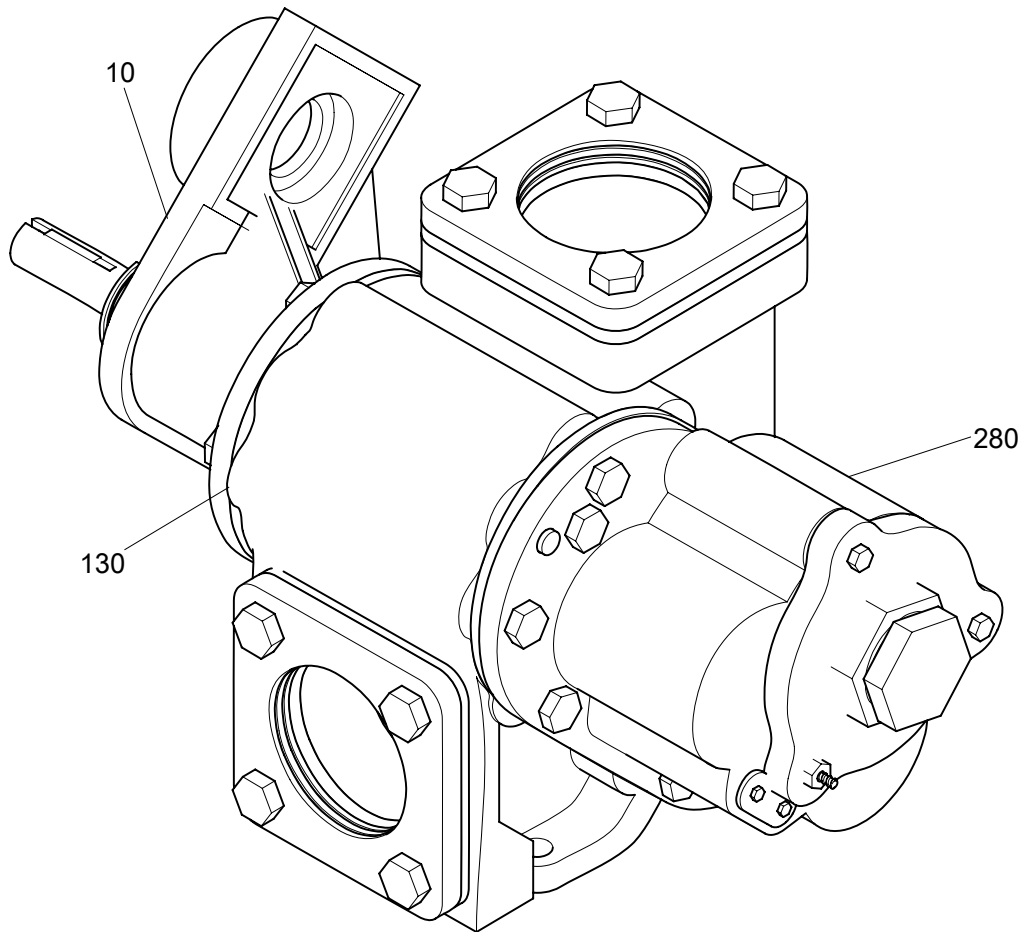
Применимость:

QA: first verification

Страница преднамеренно оставлена пустой

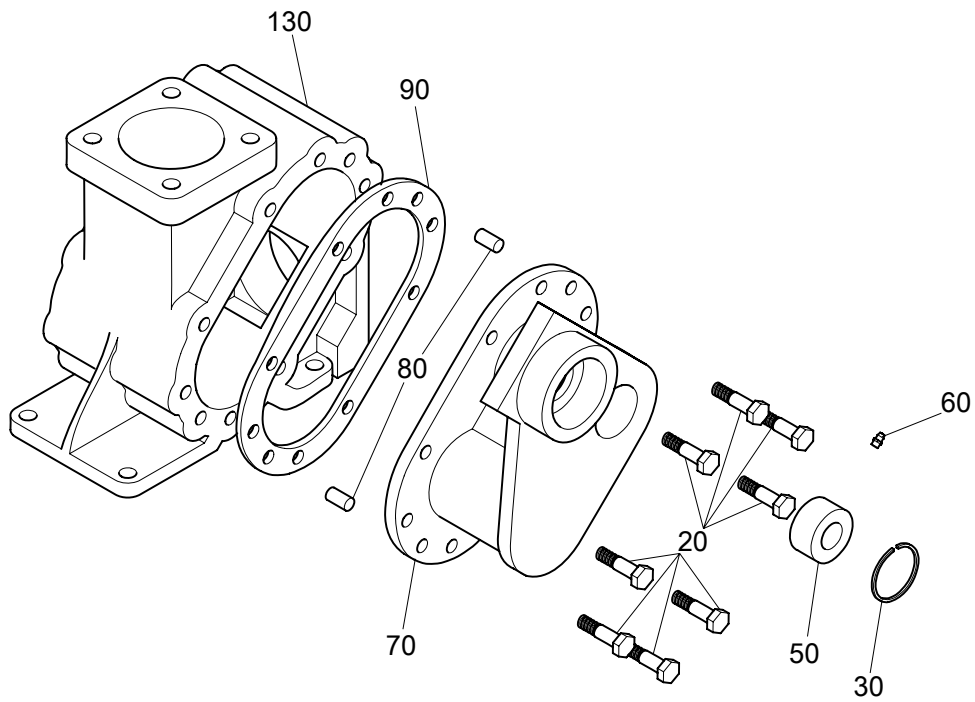
Pump - Illustrated parts data

Содержание	Стр
Список иллюстраций	Стр
1 Pump.....	2



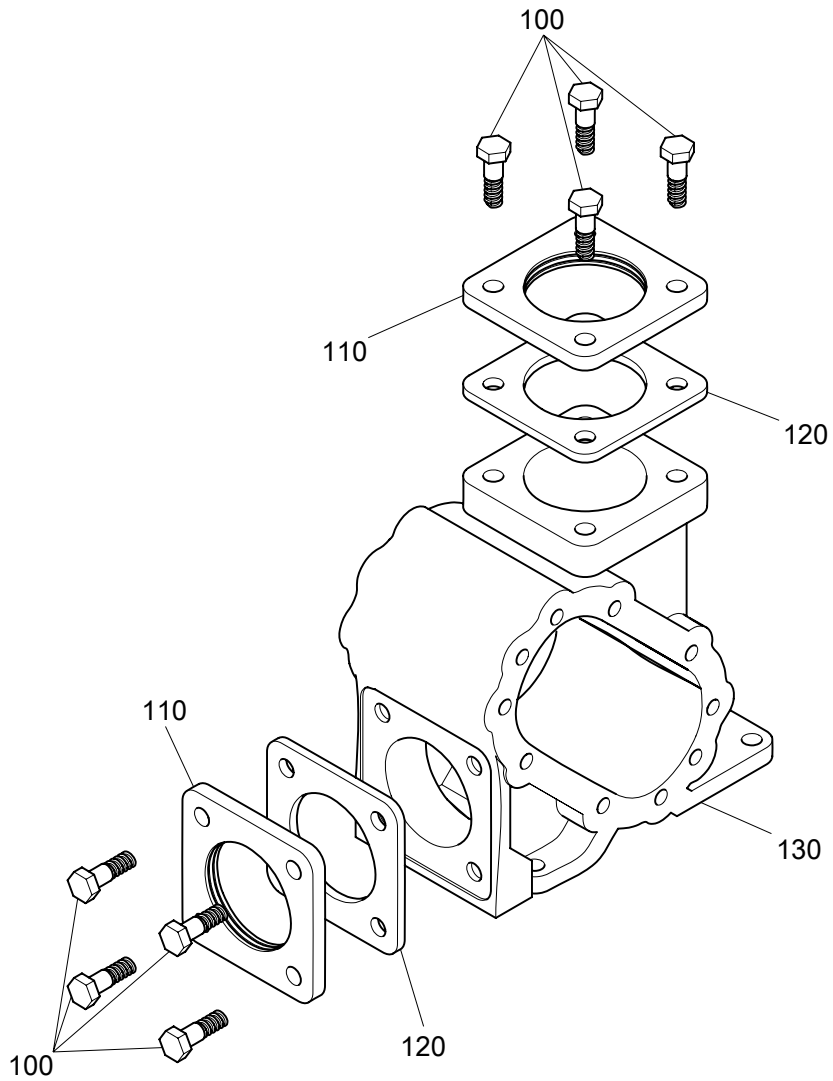
ICN-PUMP-A-732003-0-00000-33621-A-01-1

Рисунок 1 Pump - (Лист 1 из 6)



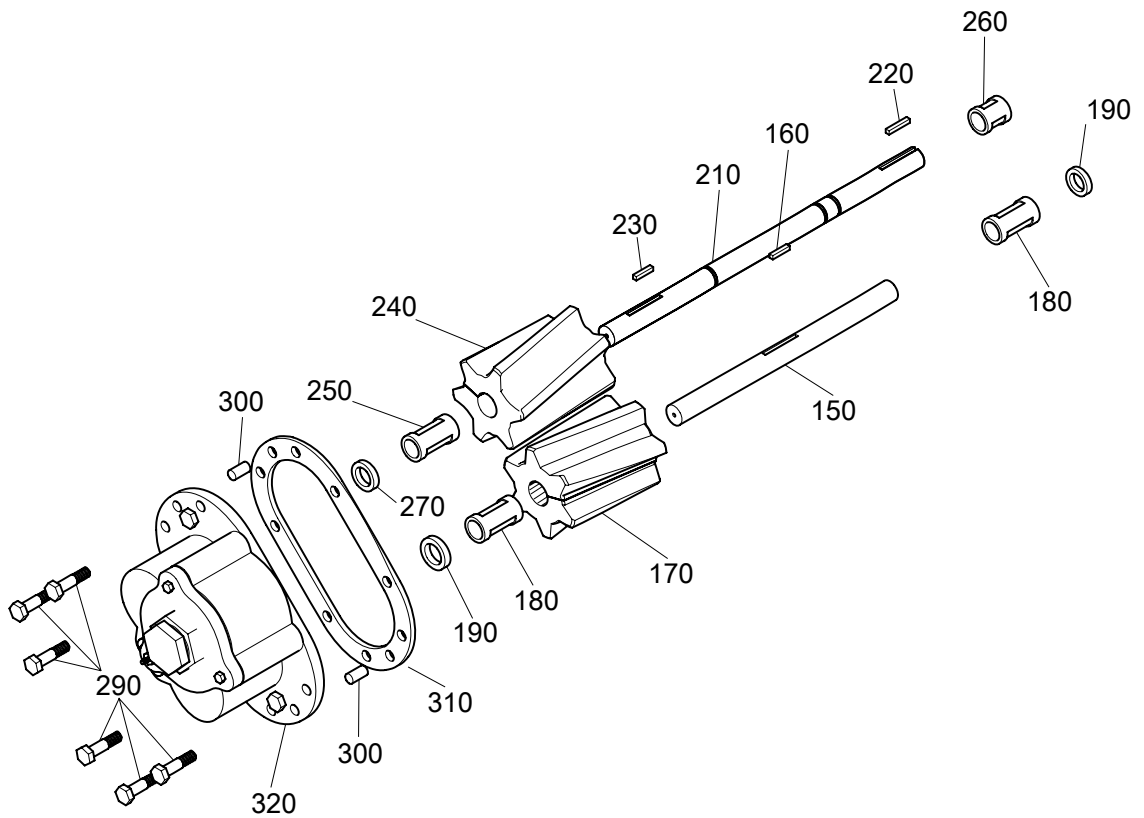
ICN-PUMP-A-732003-0-00000-33622-A-01-1

Рисунок 1 Pump - (Лист 2 из 6)



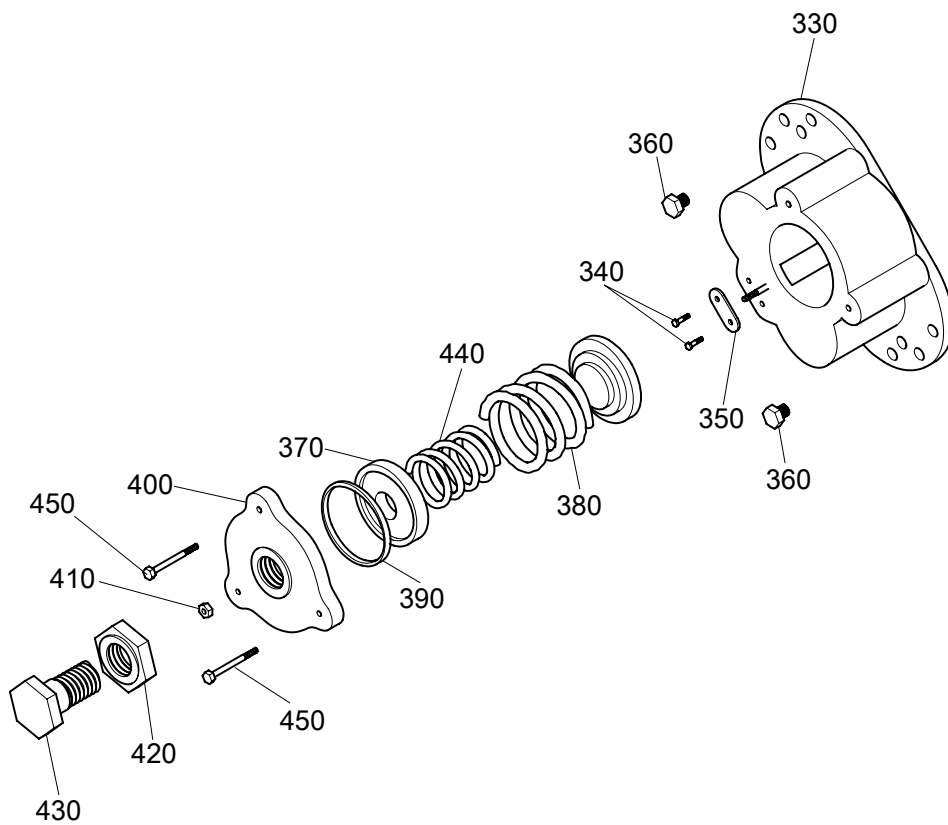
ICN-PUMP-A-732003-0-00000-33623-A-01-1

Рисунок 1 Pump - (Лист 3 из 6)



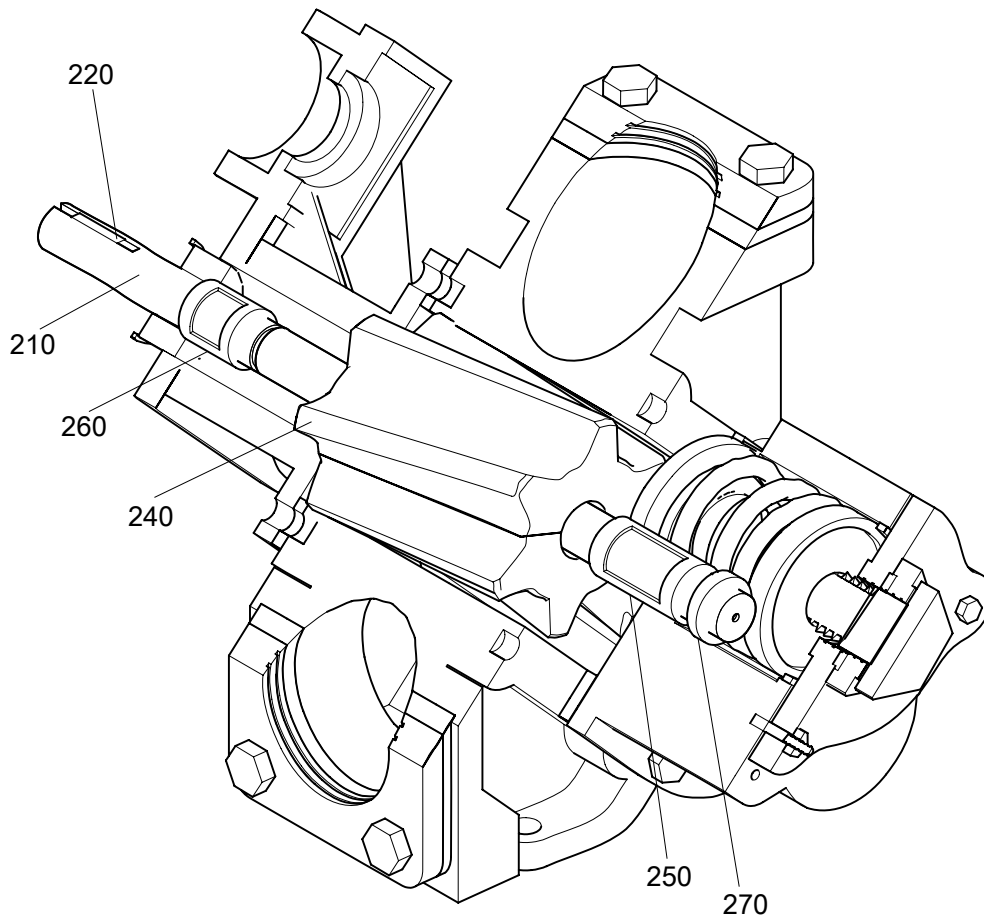
ICN-PUMP-A-732003-0-00000-33624-A-01-1

Рисунок 1 Pump - (Лист 4 из 6)



ICN-PUMP-A-732003-0-00000-33625-A-01-1

Рисунок 1 Pump - (Лист 5 из 6)



ICN-PUMP-A-732003-0-00000-33626-A-01-1

Рисунок 1 Pump - (Лист 6 из 6)

НЕСЕКРЕТНО

Рис.	Поз.	Кол-во в сборке/ Единица поставки	NCAGE	Номер детали номенклатурный номер НАТО	Наименование	*Код применимости имосборочно-го узла • Версия объекта/ Применяемость	Взаимозаменяемость
1	RF	10819	PM005300	Помпа в сборе			
10	1	10819	PM005301	• Кожух задний в сборе			
20	8	10819	BLT000324	•• Болт с шестигранной головкой			
30	1	10819	PM005302	•• Кольцо стопорное			
40	1	10819	PM005303	•• Подшипник шариковый в сборе			
50	1	10819	PM005305	••• Подшипник шариковый			
60	1	10819	PM005310	••• Пресс-масленка			
70	1	10819	PM005320	•• Кожух задний			
80	2	10819	DP00356	•• Штифт установочный			
90	1	10819	PM005330	•• Прокладка корпуса			
100	8	10819	BLT000350	• Болт с шестигранной головкой			
110	2	10819	PM005340	• Фланец прямой			
120	2	10819	PM005345	• Прокладка фланца			
130	1	10819	PM005350	• Корпус			
140	1	10819	PM005500	• Вал промежуточный в сборе			
150	1	10819	SH40020	•• Вал промежуточный			
160	1	10819	SH40140	•• Шпонка			
170	1	10819	SH40500	•• Шестерня косозубая с правым направлением			
180	2	10819	PM005510	•• Втулка длинная			
190	2	10819	PM005530	•• Шайба расширительная			
200	1	10819	PM005501	• Вал ведущий в сборе			

Действительно: Все

PUMP-A-73-20-03-00AA-941D-A

НЕСЕКРЕТНО

2015-02-10 Стр 8

HECEKPETHO

Рис.	Поз.	Кол-во в сборке/ Единица поставки	NCAGE	Номер детали номенклатурный номер НАТО	Наименование	*Код применимости имосборочно-го узла • Версия объекта/ Применяемость	Вза- замене- мость
	210	1	10819	SH40120	•• Вал ведущий - Вер. А	*А	1
	210	1	10819	SH40121	•• Вал ведущий - Вер. В	*В	1
	220	1	10819	SH40040	•• Шпонка		
	230	1	10819	SH40140	•• Шпонка		
	240	1	10819	SH40400	•• Шестерня косозубая с левым направлением		
	250	1	10819	PM005510	•• Втулка длинная		
	260	1	10819	PM005520	•• Втулка короткая		
	270	1	10819	PM005530	•• Шайба расширительная		
	280	1	10819	PM005600	• Кожух передний в сборе		
	290	6	10819	BLT000324	•• Болт с шестигранной головкой		
	300	2	10819	DP00356	•• Штифт установочный		
	310	1	10819	PM005330	•• Прокладка корпуса		
	320	1	10819	PM005400	•• Кожух передний в сборе с предохранительным клапаном		
	330	1	10819	PM005410	••• Кожух передний		
	340	2	10819	PM005420	••• Винт с шестигранной головкой		
	350	1	10819	PM005430	••• Табличка заводская		
	360	2	10819	PM005440	••• Заглушка		
	370	1	10819	PM005450	••• Шайба пружинная		
	380	1	10819	PM005460	••• Пружина стандартная		
	390	1	10819	PM005470	••• Уплотнитель кольцевой каучуковый		

Действительно: Все

PUMP-A-73-20-03-00AA-941D-A

HECEKPETHO

2015-02-10 Стр 9

HECEKPETHO

Рис.	Поз.	Кол-во в сборке/ Единица поставки	NCAGE	Номер детали номенклатурный номер НАТО	Наименование	*Код применимости имосборочно-го узла • Версия объекта/ Применяемость	Взаимозаменяемость
400	1		10819	PM005480	••• Крышка переднего кожуха		
410	1		10819	NT3456	••• Гайка		
420	1		10819	NT4850	••• Контргайка уплотнительная		
430	1		10819	BLT005532	••• Винт регулировочный		
440	1		10819	PM5490	••• Пружина высокого давления		
450	2		10819	BLT003345	••• Болт с шестигранной головкой		