

## Инструкция по техническому обслуживанию помпы -

**КМД:** PUMP-A-73-20-03-00AA-920D-A

**Язык:** ru/RU

**Номер издания:** 001 new

**Дата издания:** 2015-02-05

**Название документа:** Инструкция по техническому обслуживанию помпы -

**Гриф секретности:** Class01

**Ответственное предприятие-партнер:**

**Создатель:**

**Применимость:**

**QA:** Непроверенный

Страница преднамеренно оставлена пустой

**Инструкция по техническому обслуживанию помпы -**

<b>Содержание</b>	Стр
Предварительные требования.....	1
Основные работы.....	2
<b>Список иллюстраций</b>	Стр
1       ICN-PUMP-A-732003-0-00000-33627-A-01-1.....	3
2       ICN-PUMP-A-732003-0-00000-33628-A-01-1.....	4

**Предварительные требования**

**Требуемые условия**

*Табл 1 Требуемые условия*

Название документа	Модуль данных
Не применяется	

**Вспомогательное оборудование**

*Табл 2 Вспомогательное оборудование*

Наименование	Идентификационный номер.	Кол-во	Заметки
Не применяется			

**Расходные материалы**

*Табл 3 Расходные материалы*

Наименование	Идентификационный номер.	Кол-во	Заметки
Не применяется			

**Запасные части**

*Табл 4 Запасные части*

Наименование	Идентификационный номер.	Кол-во	Заметки
Не применяется			

**Меры безопасности**

Не применяется

---

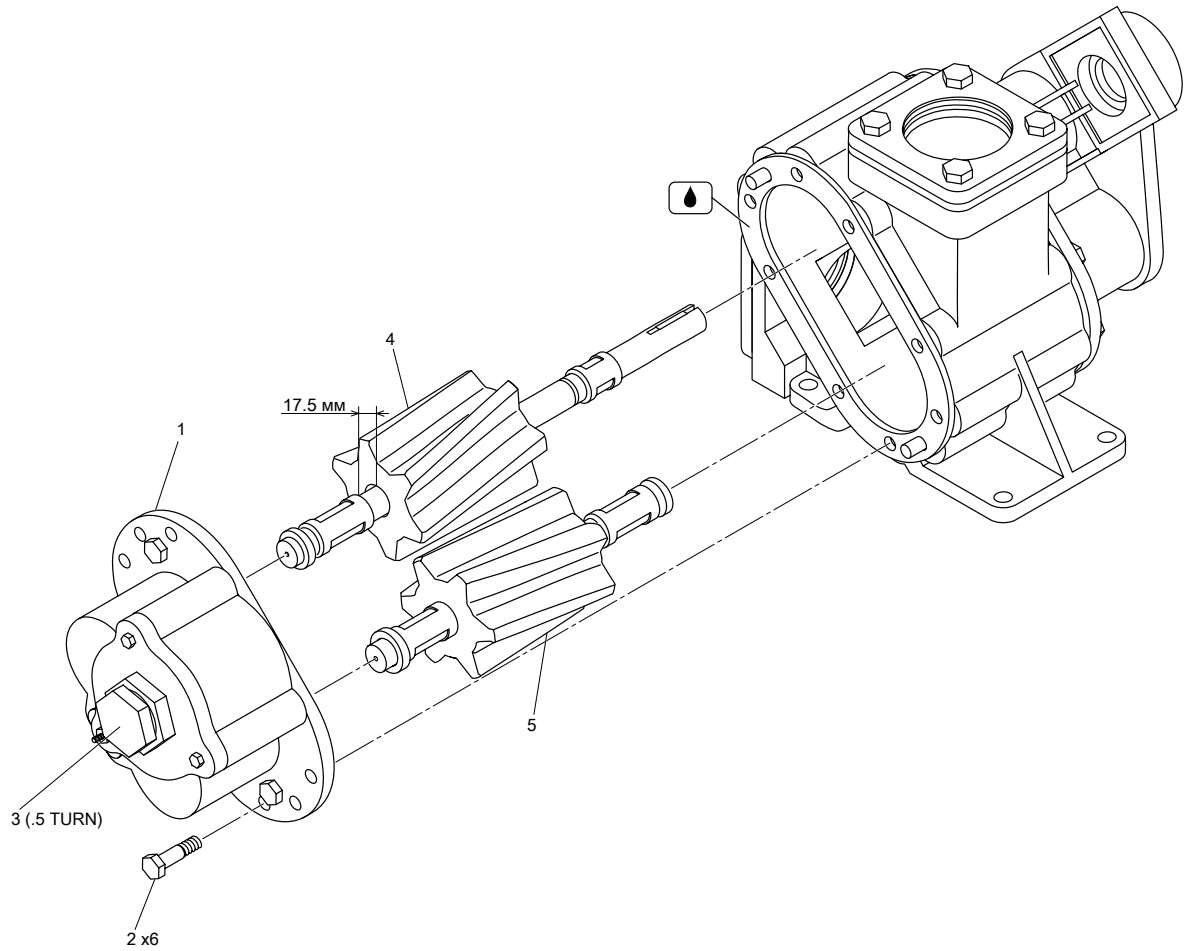
### **Основныe работы**

- 1 Удалите корпус клапана помпы (1, Рис. 1 ), используя ключ 15 мм (Рис. 1 ) .
- 2 Проверьте наличие признаков износа или разрушения роторов. (Рис. 2 )  
При необходимости, замените роторы в соответствии с процедурой технического обслуживания JC0346.
- 3 Перед установкой корпуса клапана помпы смажьте прокладку герметиком.
- 4 Установите корпус клапана помпы.
- 5 Закрепите клапан помпы.

#### **Примечание**

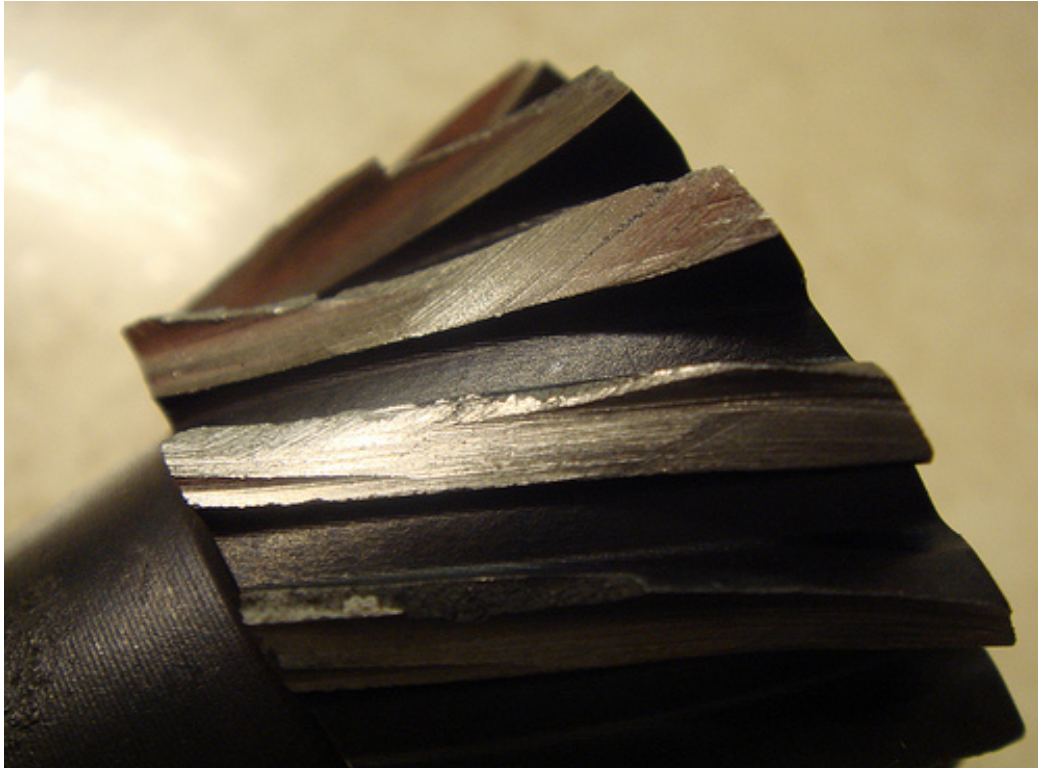
Убедитесь, что все болты (2, Рис. 1 ) затянуты с усилием 25 Н•м.

- 6 Ослабьте регулировочный болт (3, Рис. 1 ) на пол-оборота.



ICN-IMAGE002

Рисунок 1 ICN-PUMP-A-732003-0-00000-33627-A-01-1



ICN-IMAGE001

Рисунок 2 ICN-PUMP-A-732003-0-00000-33628-A-01-1

## Требуемые условия

Табл 5 Требуемые условия

Название документа	Модуль данных
Не применяется	