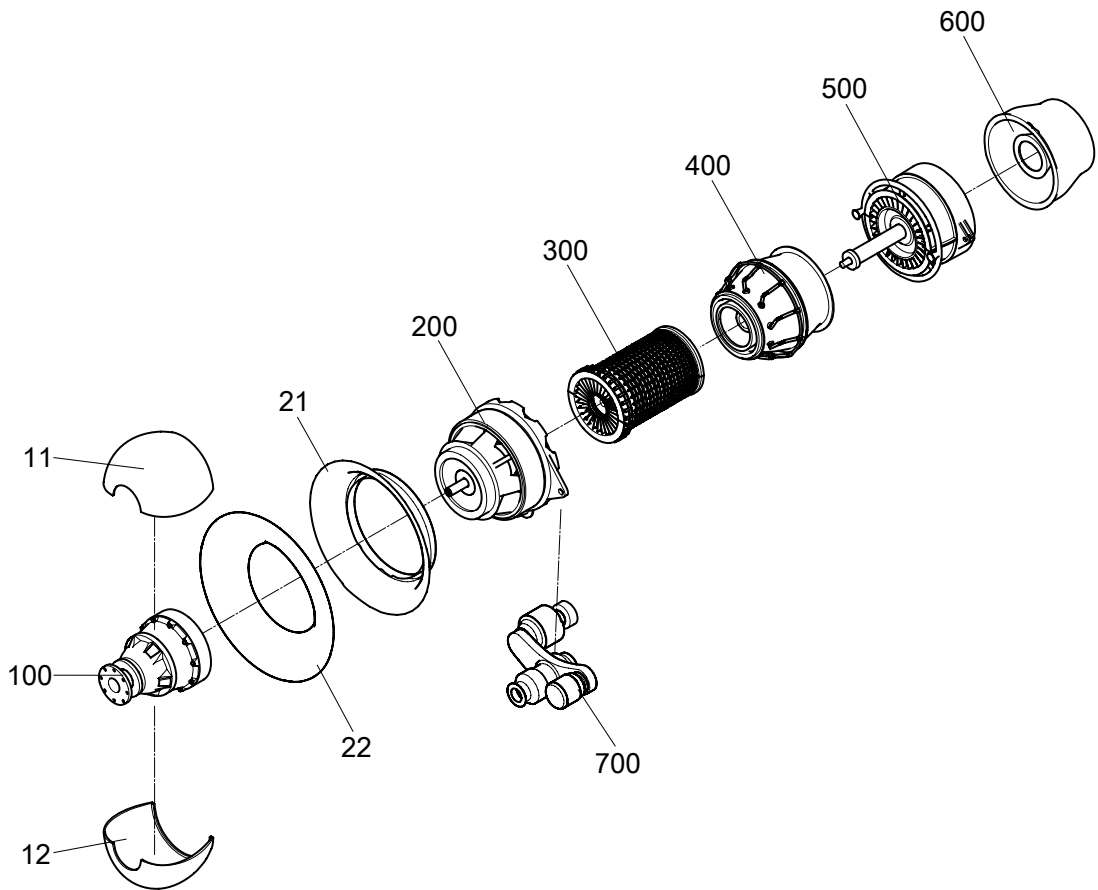
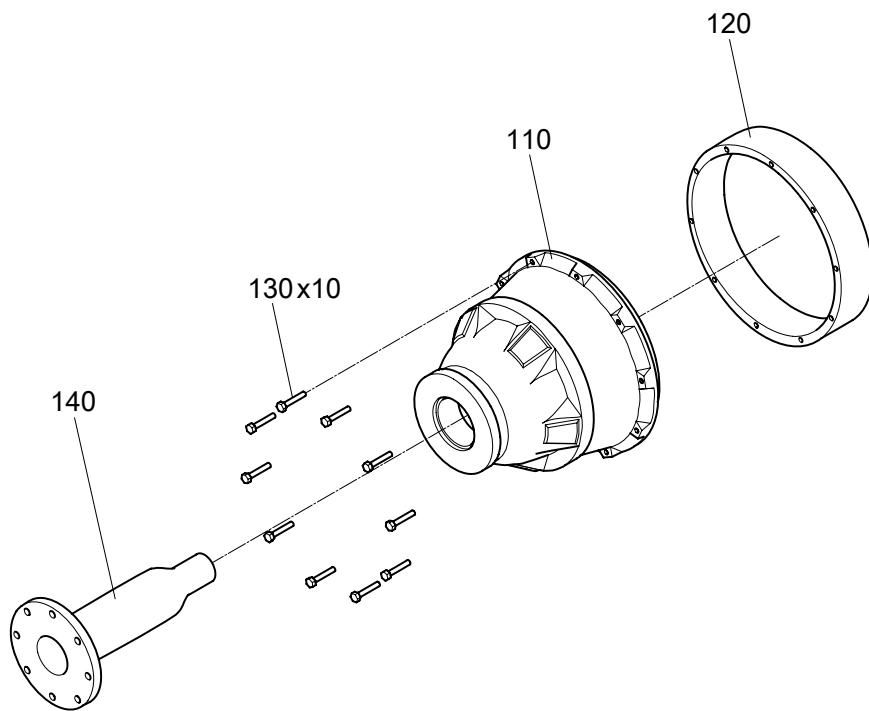


Газотурбинный двигатель



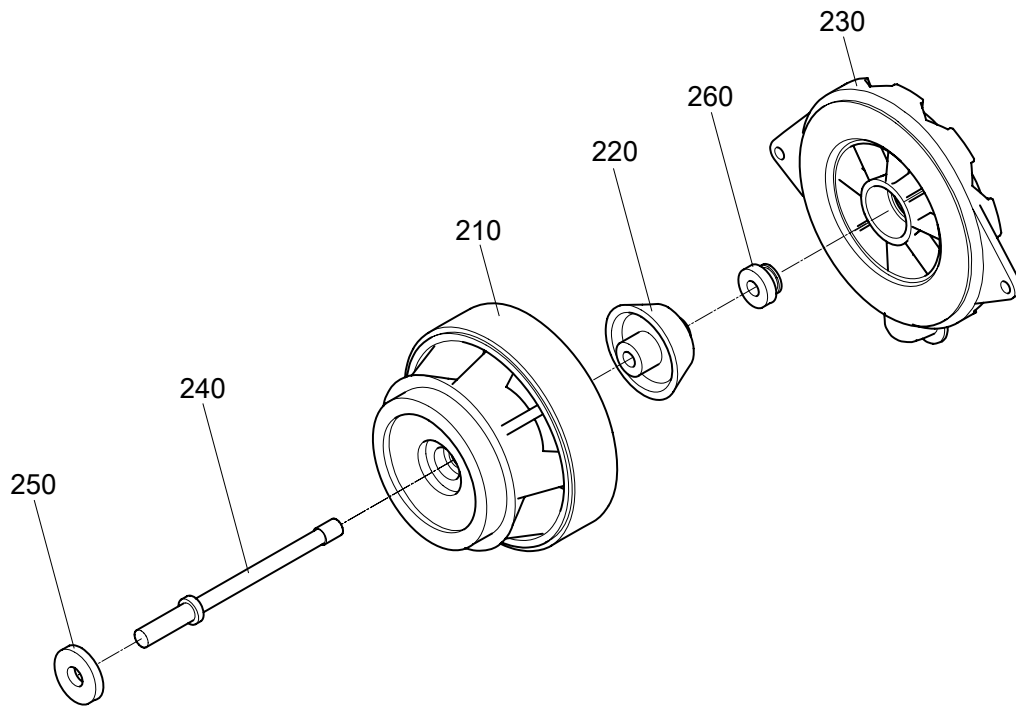
IMG_001

Газотурбинный двигатель



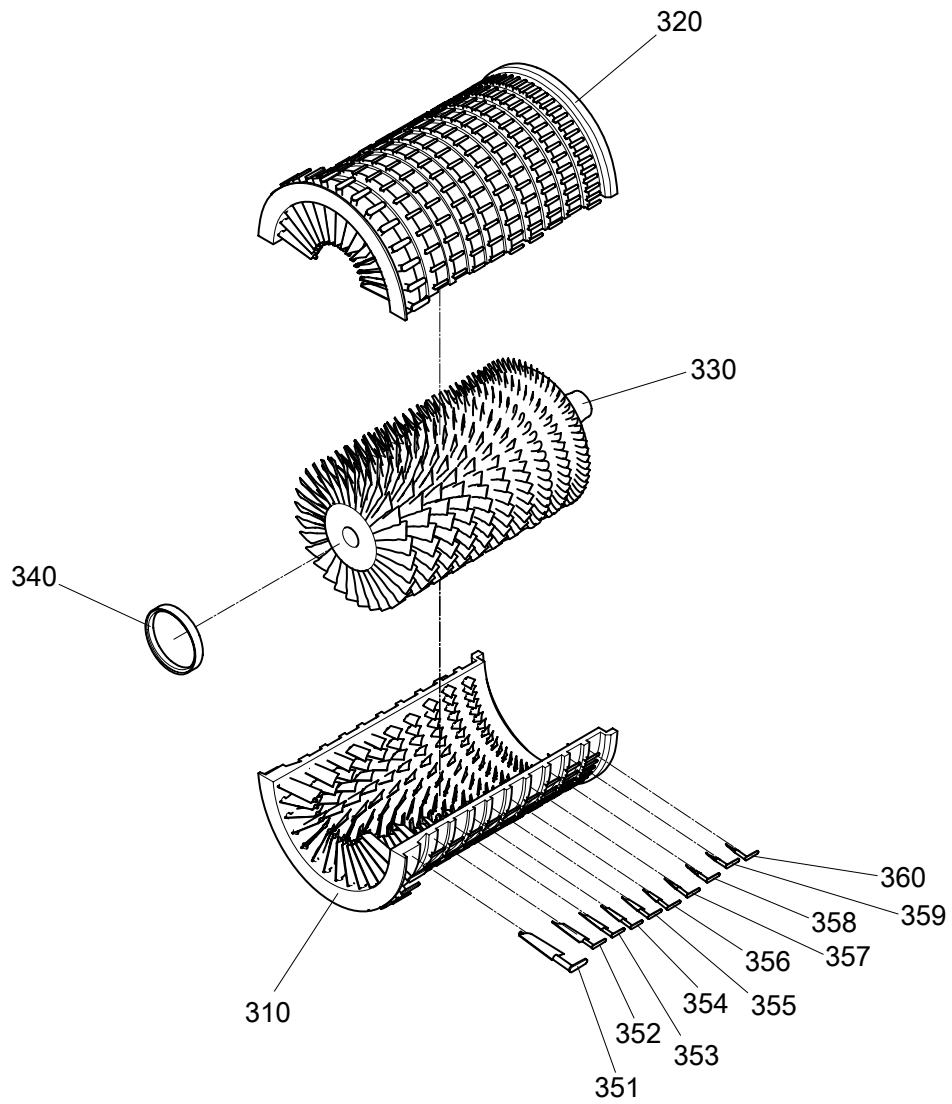
IMG_002

Газотурбинный двигатель



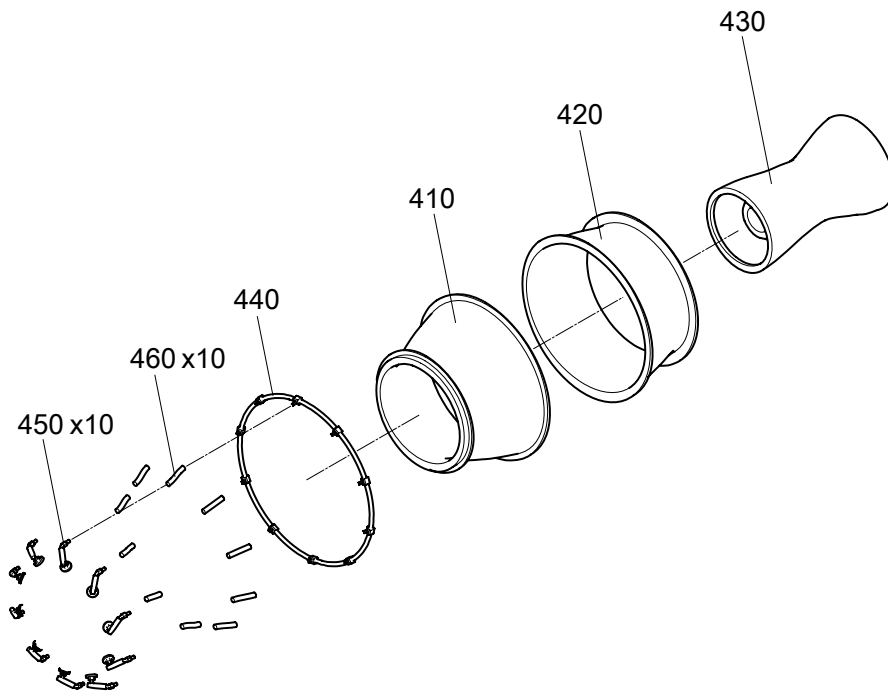
IMG_003

Газотурбинный двигатель



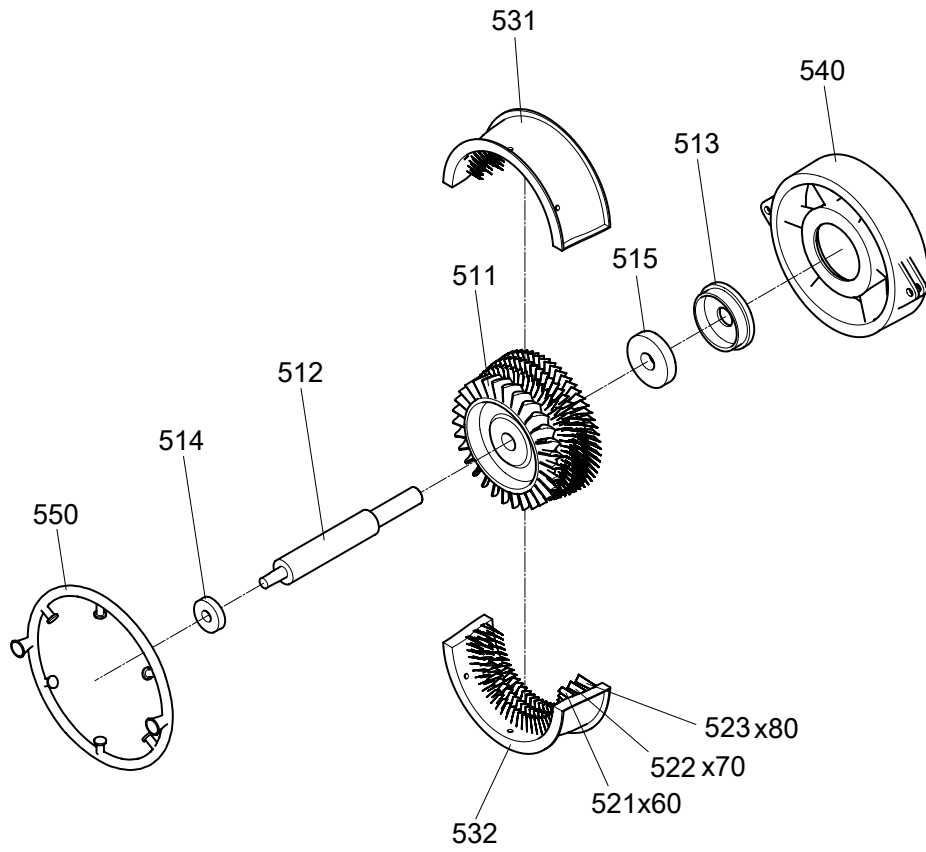
IMG_004

Газотурбинный двигатель



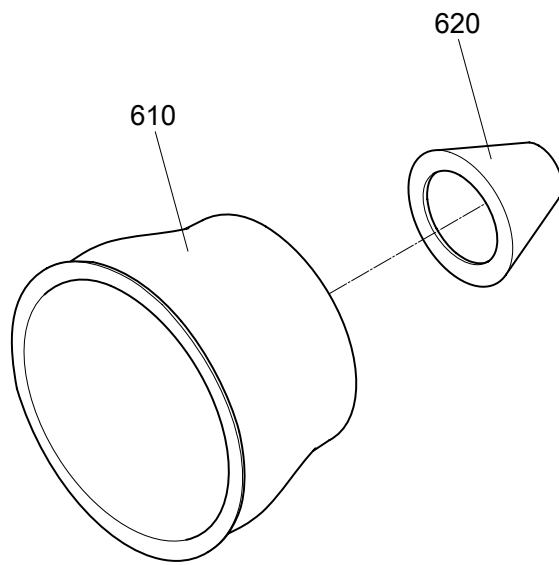
IMG_005

Газотурбинный двигатель



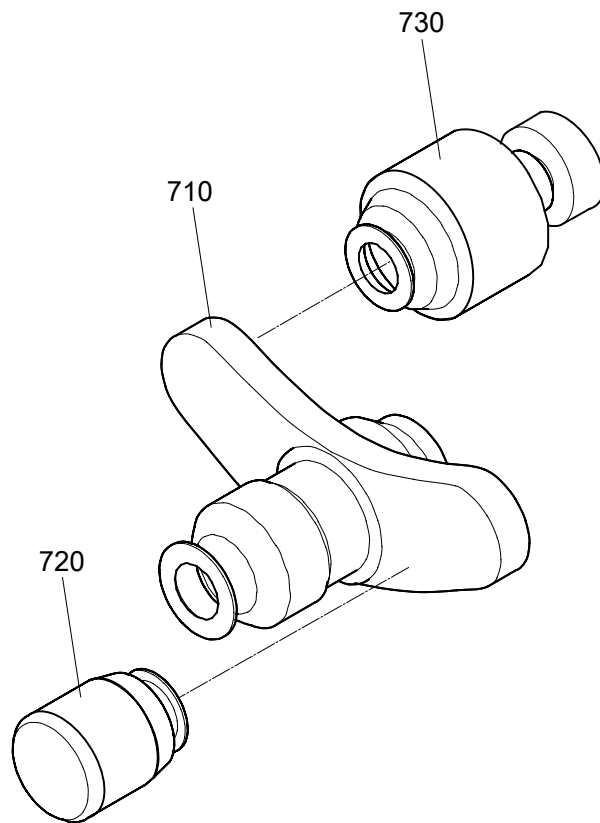
IMG_006

Газотурбинный двигатель



IMG_007

Газотурбинный двигатель



IMG_008

Газотурбинный двигатель

Поз.	Наименование	Обозначение детали	Кол-во	Примечание
1	ГАЗОТУРБИННЫЙ ДВИГАТЕЛЬ	PG-D-01	1	
11	•КОЖУХ РЕДУКТОРА ВЕРХНИЙ	RC-001	1	
12	•КОЖУХ РЕДУКТОРА ВЕРХНИЙ	RC-002	1	
21	•КОЖУХ ВХОДНОГО СОПЛА ПЕРЕДНИЙ	IN-001	1	
22	•КОЖУХ ВХОДНОГО СОПЛА ЗАДНИЙ	IN-002	1	
100	•МОДУЛЬ РЕДУКТОРА	M-001	1	
110	••РЕДУКТОР В СБОРЕ	M-001-001	1	
120	••РАМА АДАПТЕРА	M-001-002	1	
130	••БОЛТ	KOR-001	10	
140	••ВЫВОДНОЙ ВАЛ РЕДУКТОРА	M-001-001_215	1	
200	•МОДУЛЬ ЛОБОВОГО КАРТЕРА	M-002	1	
210	••РАМА КАРТЕРА С НАПРАВЛЯЮЩИМ АППАРАТОМ	M-002-001	1	
220	••КОЖУХ КАРТЕРА ЗАДНИЙ	M-002-002	1	
230	••РАМА ЦАПФ ПЕРЕДНЯЯ	M-002-003	1	
240	••ВЕДУЩИЙ ВАЛ	M-002-004	1	
250	••ПОДШИПНИК	B-001	1	
260	••ПОДШИПНИК	B-002	1	
300	•МОДУЛЬ КОМПРЕССОРА	M-003	1	
310	••КОРПУС СТАТОРА КОМПРЕССОРА	M-003-001	1	
320	••КОРПУС СТАТОРА КОМПРЕССОРА	M-003-002	1	
330	••РОТОР КОМПРЕССОРА	M-003-003	1	
340	••ОПОРНОЕ КОЛЬЦО	M-003-005	1	
351	••ЛОПАТКА 1-ОЙ СТУПЕНИ	M-003-000-001	30	
352	••ЛОПАТКА 2-ОЙ СТУПЕНИ	M-003-000-002	30	
353	••ЛОПАТКА 3-ОЙ СТУПЕНИ	M-003-000-003	30	
354	••ЛОПАТКА 4-ОЙ СТУПЕНИ	M-003-000-004	33	
355	••ЛОПАТКА 5-ОЙ СТУПЕНИ	M-003-000-005	33	
356	••ЛОПАТКА 6-ОЙ СТУПЕНИ	M-003-000-006	36	
357	••ЛОПАТКА 7-ОЙ СТУПЕНИ	M-003-000-007	38	
358	••ЛОПАТКА 8-ОЙ СТУПЕНИ	M-003-000-008	42	
359	••ЛОПАТКА 9-ОЙ СТУПЕНИ	M-003-000-009	50	
360	••ЛОПАТКА 10-ОЙ СТУПЕНИ	M-003-000-010	60	
400	•МОДУЛЬ КАМЕРЫ СГОРАНИЯ	M-004	1	
410	••КОРПУС ПЕРЕДНИЙ	M-004-001	1	
420	••КОРПУС ЗАДНИЙ	M-004-002	1	
430	••КАРТЕР	M-004-003	1	
440	••ТОПЛИВНЫЙ ТРУБОПРОВОД	M-004-004	1	
450	••ФОРСУНКА ПОДАЧИ ТОПЛИВА	M-004-005	10	
460	••ТОПЛИВНЫЙ ТРУБОПРОВОД	M-004-006	10	
500	•МОДУЛЬ ТУРБИНЫ	M-005	1	
510	••РОТОР ТУРБИНЫ	M-005-001	1	
511	•••РОТОР	M-005-005	1	
512	•••ВАЛ ТУРБИНЫ	M-005-007	1	
513	•••КОЖУХ РОТОРА	M-005-006	1	

Газотурбинный двигатель

Поз.	Наименование	Обозначение детали	Кол-во	Примечание
514	•••ПОДШИПНИК	В-003	1	
515	•••ПОДШИПНИК	В-004	1	
520	••СТАТОР ТУРБИНЫ	М-005-002	1	
521	•••ЛОПАТКА 1-ОЙ СТУПЕНИ	М-005-000-001	60	
522	•••ЛОПАТКА 2-ОЙ СТУПЕНИ	М-005-000-002	70	
523	•••ЛОПАТКА 3-ОЙ СТУПЕНИ	М-005-000-003	80	
531	•••КОРПУС ПЕРЕДНИЙ	М-005-002-001	1	
532	•••КОРПУС ПЕРЕДНИЙ	М-005-002-002	1	
540	••РАМА ЗАДНЯЯ С ЦАПФАМИ	М-005-003	1	
550	••ОХЛАЖДАЮЩИЙ ТРУБОПРОВОД	Т-001	1	
600	•МОДУЛЬ ВЫХОДНОГО СОПЛА	М-006	1	
610	••ВНЕШНИЙ МОДУЛЬ	М-006-001	1	
620	••ВНУТРЕННИЙ МОДУЛЬ	М-006-002	1	
700	•МОДУЛЬ СИСТЕМЫ ЗАПУСКА	М-007	1	
710	••РЕДУКТОР СИСТЕМЫ ЗАПУСКА	М-007-001	1	
720	••ГЕНЕРАТОР	М-007-002	1	
730	••СТАРТЕР	М-007-003	1	