

0000-4000900 Установка электроники на спальном месте - Illustrated parts data

КМД: 00000-0000-40-00-900-0001-9410-0  
Язык: ru/Ru  
Номер издания: 001 new  
Дата издания: 2014-03-19  
Название документа: 0000-4000900 Установка электроники на спальном месте - Illustrated parts data  
Гриф секретности: Class01  
Ответственное  
предприятие-партнер:  
Создатель:  
Применимость:  
QA: first verification

Страница преднамеренно оставлена пустой

---

0000-4000900 Установка электроники  
на спальном месте - Illustrated parts data

Содержание	Стр
Список иллюстраций	Стр
1	<a href="#">0000-4000900 Установка электроники на спальном месте.....</a> 2

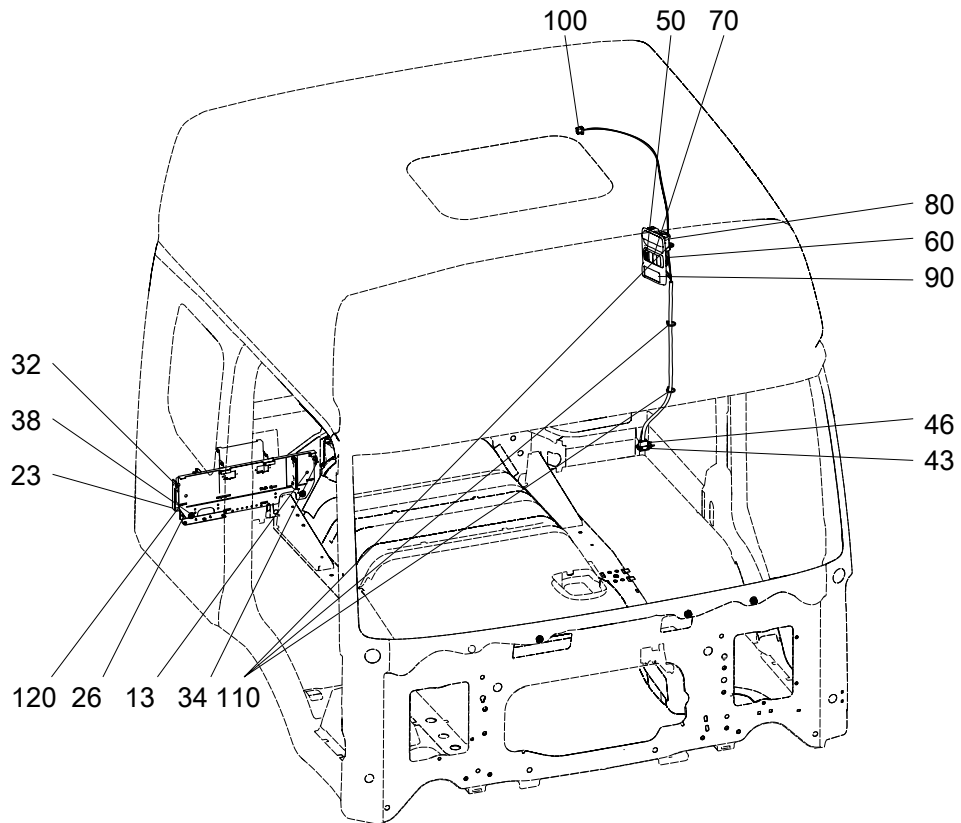


Рисунок 1 0000-4000900 Установка электроники на спальном месте - (Лист 1 из 2)

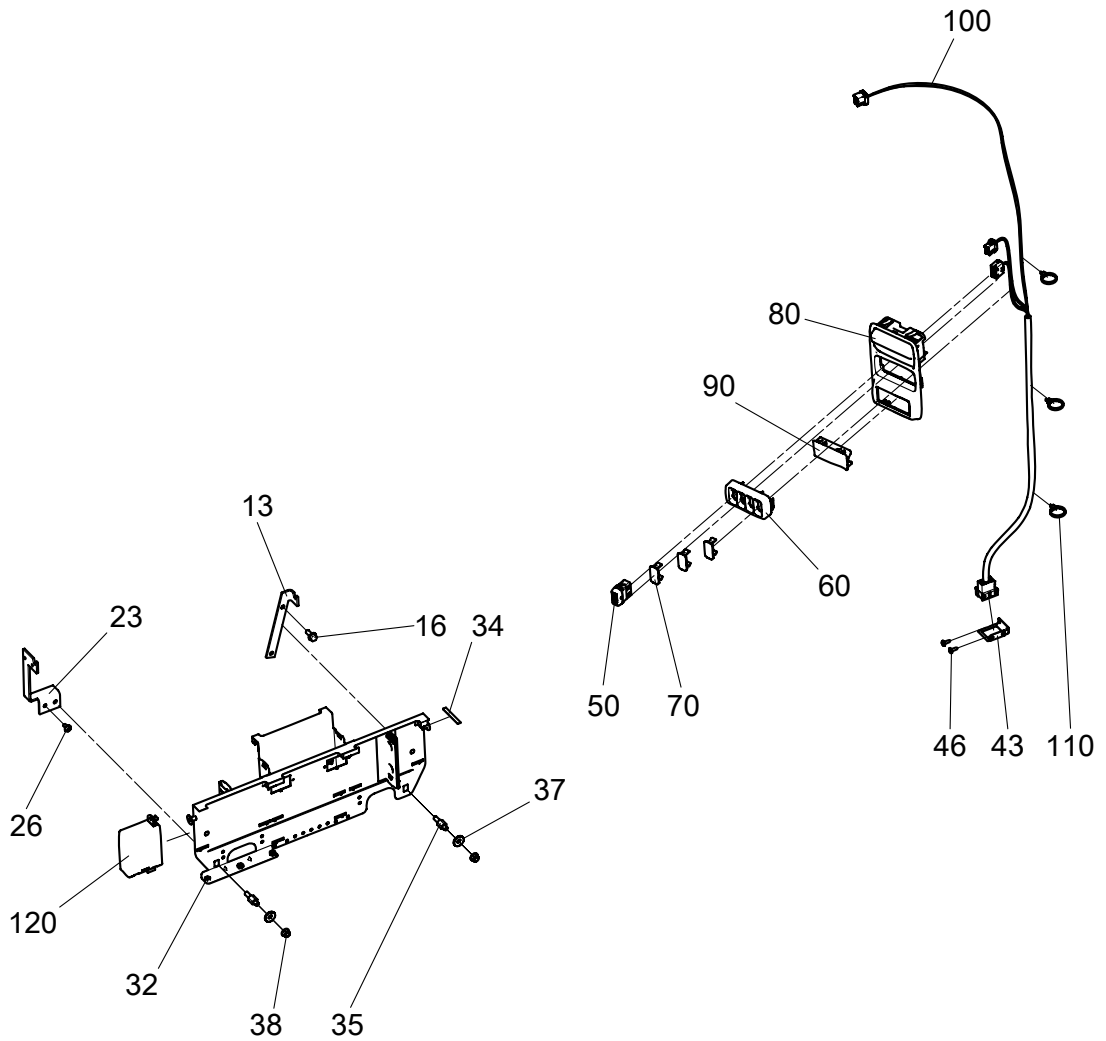


Рисунок 1 0000-4000900 Установка электроники на спальном месте - (Лист 2 из 2)

НЕСЕКРЕТНО

Рис.	Поз.	Кол-во в сборке/ Единица поставки	NCAGE	Номер детали номенклатурный номер НАТО	Наименование	*Код применимости сборочного узла • Версия объекта/ Применяемость	Взаимозаменяемость
				0000-4000900	Установка электроники на спальном месте		
	10	1		45104777895690	• Усилитель держателя		
	13	1		45104777865990	•• Держатель LL A9435428240		
	16	1		N910105008026	•• Болт шестигранный		
	20	1		45104777895790	• Усилитель FHS		
	23	1		45104777865890	•• Держатель LL A9435428040		
	26	1		45104777868590	•• Самонарезающий винт MBN 10172-ST6 3X16-R DBL9441.50		
	30	1		45104777895890	• Держатель		
	32	1		45104777903490	•• Держатель LL A940500540		
	34	1		45104777861390	•• Уплотнитель A4636890098		
	35	2		45104777904690	•• Болт A9429900105		
	37	2		45104777870590	•• Шайба N009021008102		
	38	2		N913023008003	•• Гайка M8		
	40	1		45104777895990	• Крепление разъёма		
	43	1		45104777867490	•• Кронштейн A9735455340		
	46	2		45104777752990	•• Самонарезающий винт N000000000528		
	50	1		45104777859990	• Выключатель управления люком A0035456807		
	60	1		45104777902290	• Рамка выключателей A9406800034		

Действительно: Все

00000-0000-40-00-900-0001-9410-0

НЕСЕКРЕТНО

2014-03-19 Стр 4

HECEKPETHO

Рис.	Поз.	Кол-во в сборке/ Единица поставки	NCAGE	Номер детали номенклатурный номер НАТО	Наименование	*Код применимости • Версия объекта/ Применяемость	Взаимозаменяемость
	70	1		45104777902390	• Заглушка A9416891339		
	80	1		45104777902090	• Приборная панель с освещением без будильника A9438200043		
	90	1		45104777902190	• Крышка A9016894008		
	100	1		5490-4071910-10	• Жгут проводов задней стенки		
	110	3		53205-3401228	• Хомут		
	120	1		45104777643390	• Преобразователь 24/12В 18А DC/DC A0015421625		

Действительно: Все

00000-0000-40-00-900-0001-9410-0

Конец модуля данных

HECEKPETHO

2014-03-19 Стр 5

Страница преднамеренно оставлена пустой