

4308-1300023-60 Установка блока охлаждения - Illustrated parts data

КМД: 43080-0000-13-00-23-6004-9410-0
Язык: ru/Ru
Номер издания: 001 new
Дата издания: 2013-05-08
Название документа: 4308-1300023-60 Установка блока охлаждения - Illustrated parts data
Гриф секретности: Class01
Ответственное
предприятие-партнер:
Создатель:
Применимость:
QA: first verification

Страница преднамеренно оставлена пустой

4308-1300023-60 Установка блока охлаждения - Illustrated parts data

Содержание	Стр
Список иллюстраций	Стр
1	4308-1300023-60 Установка блока охлаждения
	2

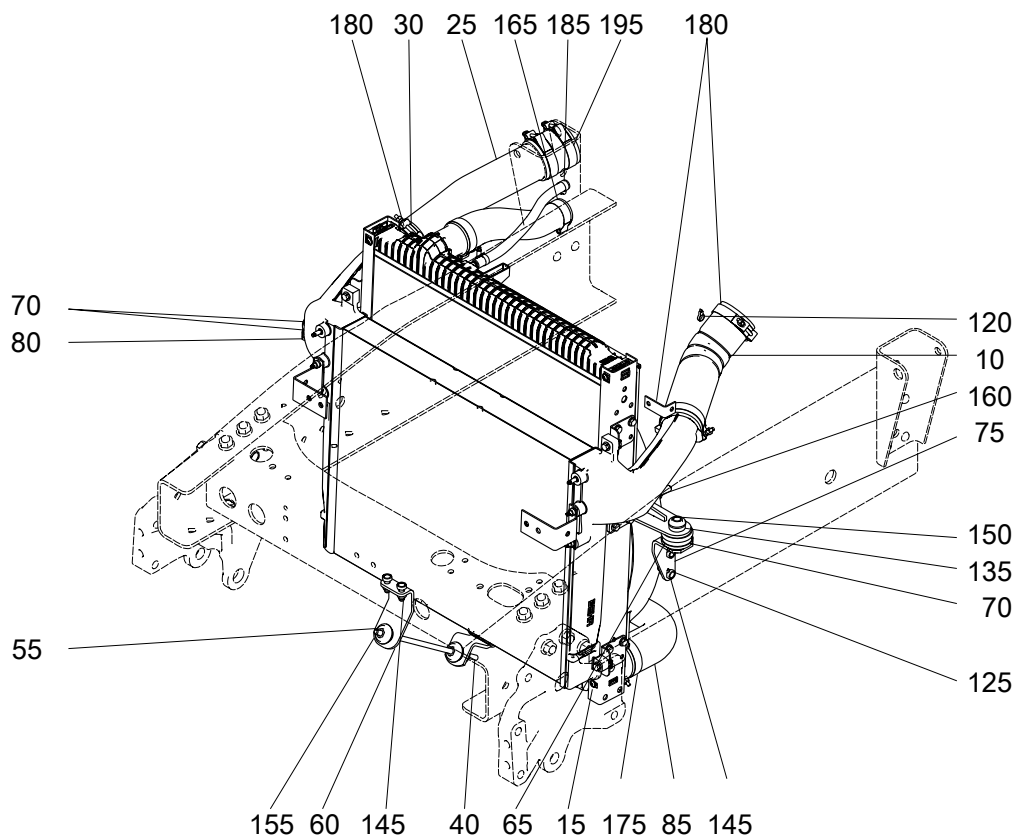


Рисунок 1 4308-1300023-60 Установка блока охлаждения - (Лист 1 из 4)

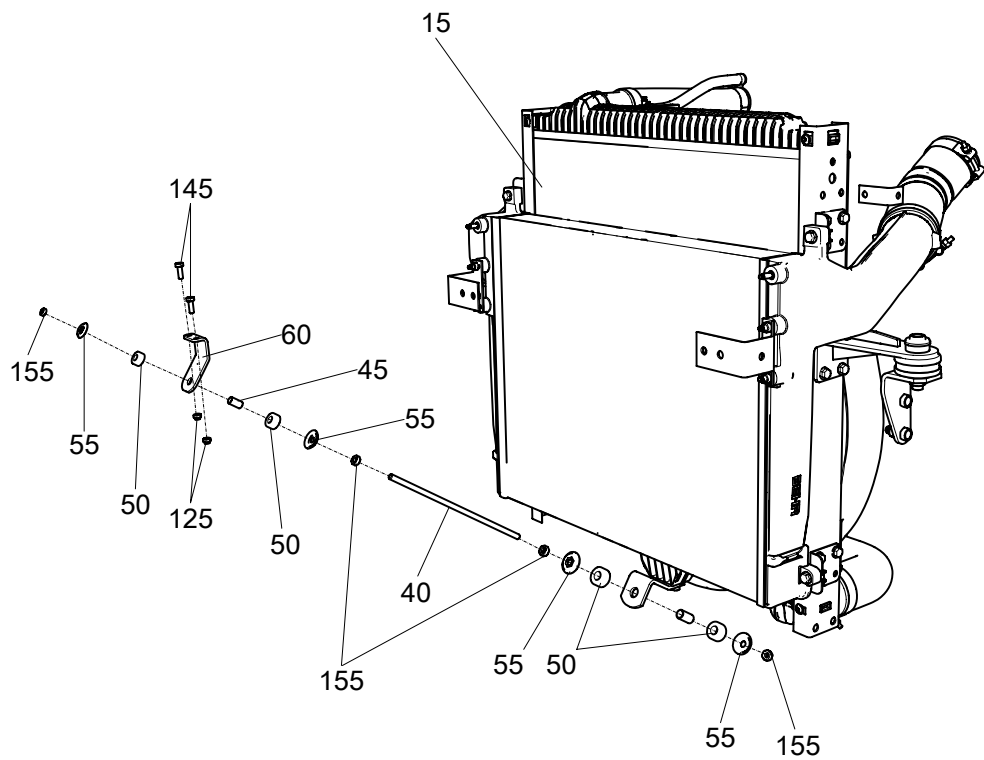


Рисунок 1 4308-1300023-60 Установка блока охлаждения - (Лист 2 из 4)

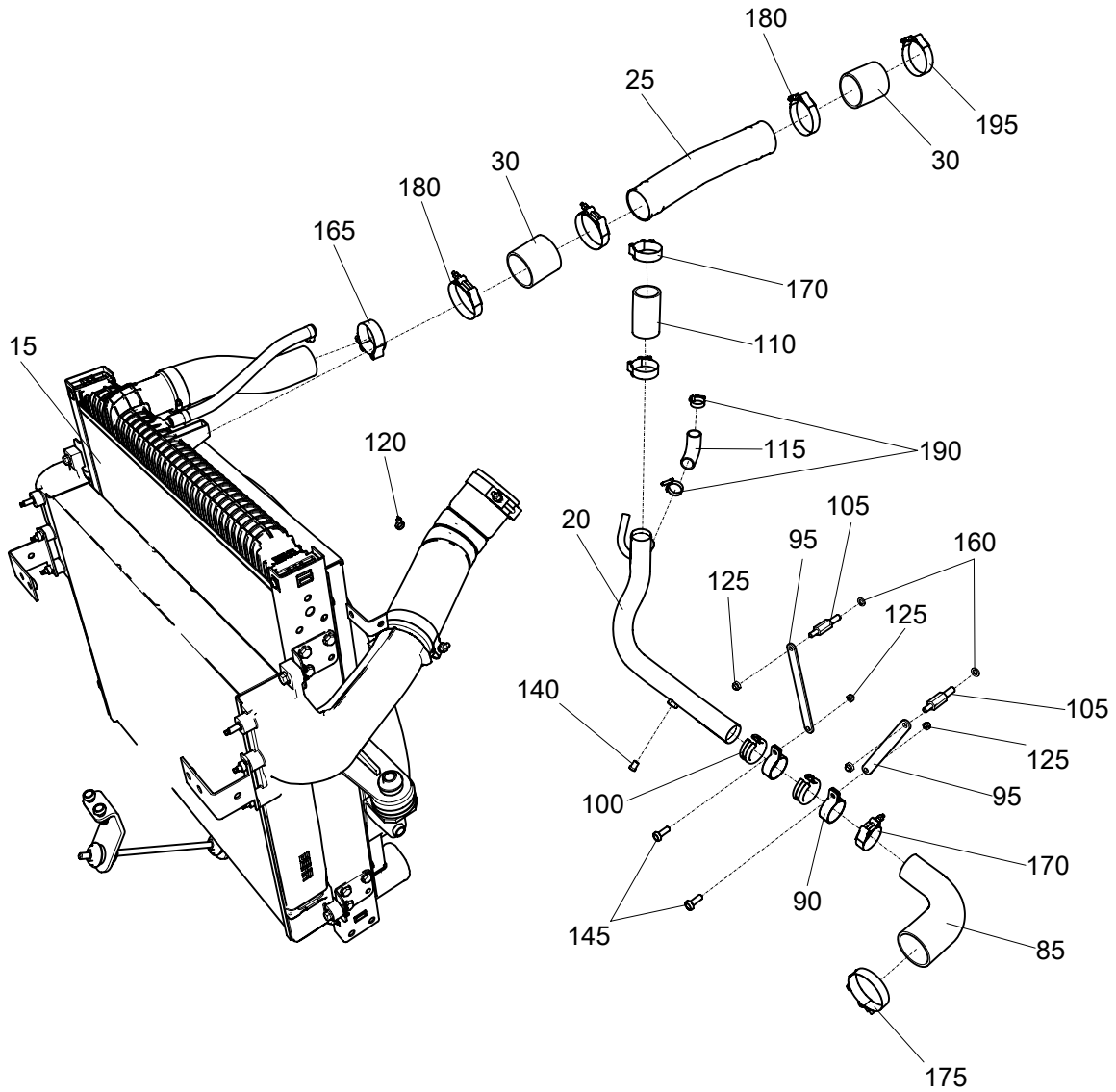


Рисунок 1 4308-1300023-60 Установка блока охлаждения - (Лист 3 из 4)

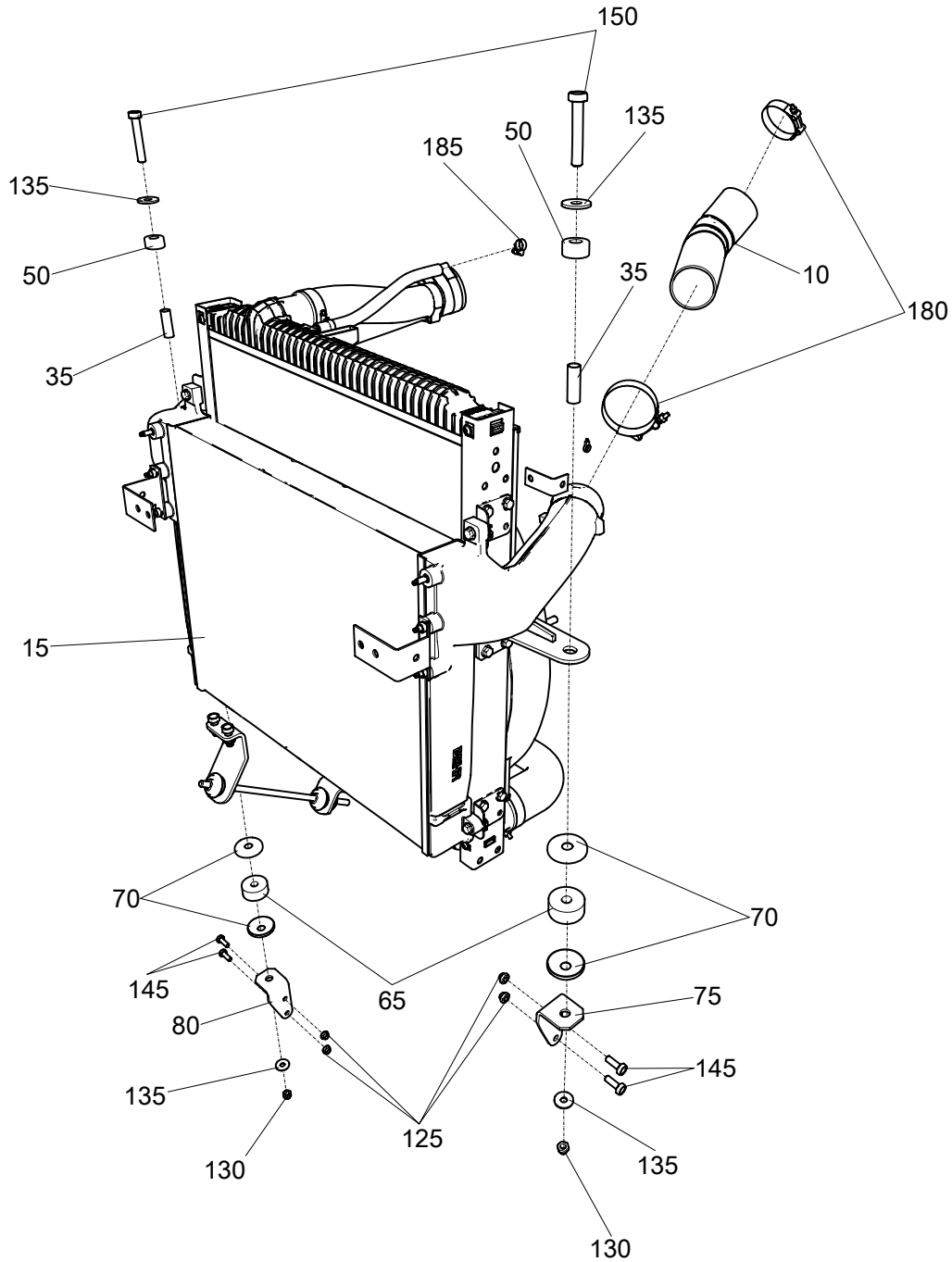


Рисунок 1 4308-1300023-60 Установка блока охлаждения - (Лист 4 из 4)

НЕСЕКРЕТНО

Рис.	Поз.	Кол-во в сборке/ Единица поставки	NCAGE	Номер детали номенклатурный номер НАТО	Наименование	*Код применимости сборочного узла • Версия объекта/ Применяемость	Взаимозаменяемость
1							
				4308-2800010-53	Рама		
				4308-1300023-60	Установка блока охлаждения		
	10	1		4308-1170130-04	• Рукав угловой		
	15	1		4308-1301005-65	• Блок охлаждения		
	20	1		43255-1303028	• Труба отводящая		
	25	1		4308-1170125-04	• Труба отводящая		
	30	2		4308-1170249-03	• Рукав 75x85-0,29		
	35	2		6520-1302031	• Втулка распорная		
	40	1		65115-1302035-28	• Тяга радиатора		
	45	2		65115-1302037	• Втулка распорная тяга		
	50	6		5320-1302037	• Подушка		
	55	4		5320-1302038	• Чашка буфера тяги		
	60	1		4308-1302048-60	• Кронштейн радиатора передний		
	65	2		5320-1302060	• Подушка		
	70	4		5320-1302062	• Чашка подвески радиатора		
	75	1		5308-1302178	• Кронштейн подвески радиатора правый		
	80	1		5308-1302179	• Кронштейн подвески радиатора левый		
	85	1		4308-1303027-60	• Рукав		
	90	2		6560-1303076	• Хомут		
	95	2		4308-1303078-60	• Кронштейн трубы отводящей		
	100	2		5297-1303079	• Прокладка хомута		

Действительно: Все

43080-0000-13-00-23-6004-9410-0

НЕСЕКРЕТНО

2013-05-08 Стр 6

HECEKPETHO

Рис.	Поз.	Кол-во в сборке/ Единица поставки	NCAGE	Номер детали номенклатурный номер НАТО	Наименование	*Код применимости сборочного узла • Версия объекта/ Применяемость	Взаимозаменяемость
	105	2		54115-1303179-29	• Стойка		
	110	1		5297-1303447-30	• Рукав		
	115	1		5320-1311049-01	• Рукав		
	120	1		53205-3401228	• Хомут		
	125	10		251646	• Гайка самостопорящая M10x1,25-6H		
	130	2		251647	• Гайка M12x1,25-6H		
	135	4		252045	• Шайба плоская 12x34		
	140	1		262542	• Пробка КГ 1/4" ОСТ 37.001.177-82		
	145	8		1/13069/21	• Болт M10x1.25-6gx30		
	150	2		1/55412/31	• Болт M12x1.25-6gx70		
	155	4		1/21647/11	• Гайка M10x1,25-6H		
	160	2		1/05170/77	• Шайба пружинная 12		
	165	1		45104998010492	• Хомут с Т-образным болтом 300200200		
	170	3		45104998011093	• Хомут с Т-образным болтом 300200225		
	175	1		45104998010693	• Хомут с Т-образным болтом 300200300		
	180	5		45104998010695	• Хомут с Т-образным болтом 300200313		
	185	1		45104998011090	• Хомут TORRO 12-22/9- C7W1		
	190	2		45104998013490	• Хомут TORRO 30-45/12- C7W2		
	195	1		45104998013590	• Хомут с Т-образным болтом 300200325		

Действительно: Все

43080-0000-13-00-23-6004-9410-0

Конец модуля данных

HECEKPETHO

2013-05-08 Стр 7

Страница преднамеренно оставлена пустой