

0000-4014100 Установка органов управления  
в панели приборов - Illustrated parts data

КМД: 00000-0000-40-14-100-0002-9410-0  
Язык: ru/Ru  
Номер издания: 001 new  
Дата издания: 2014-03-18  
Название документа: 0000-4014100 Установка органов управления в панели приборов - Illustrated parts data  
Гриф секретности: Class01  
Ответственное  
предприятие-партнер:  
Создатель:  
Применимость:  
QA: first verification

Страница преднамеренно оставлена пустой

---

0000-4014100 Установка органов управления  
в панели приборов - Illustrated parts data

Содержание	Стр
Список иллюстраций	Стр
1	<a href="#">0000-4014100 Установка органов управления в панели приборов.....</a> 2

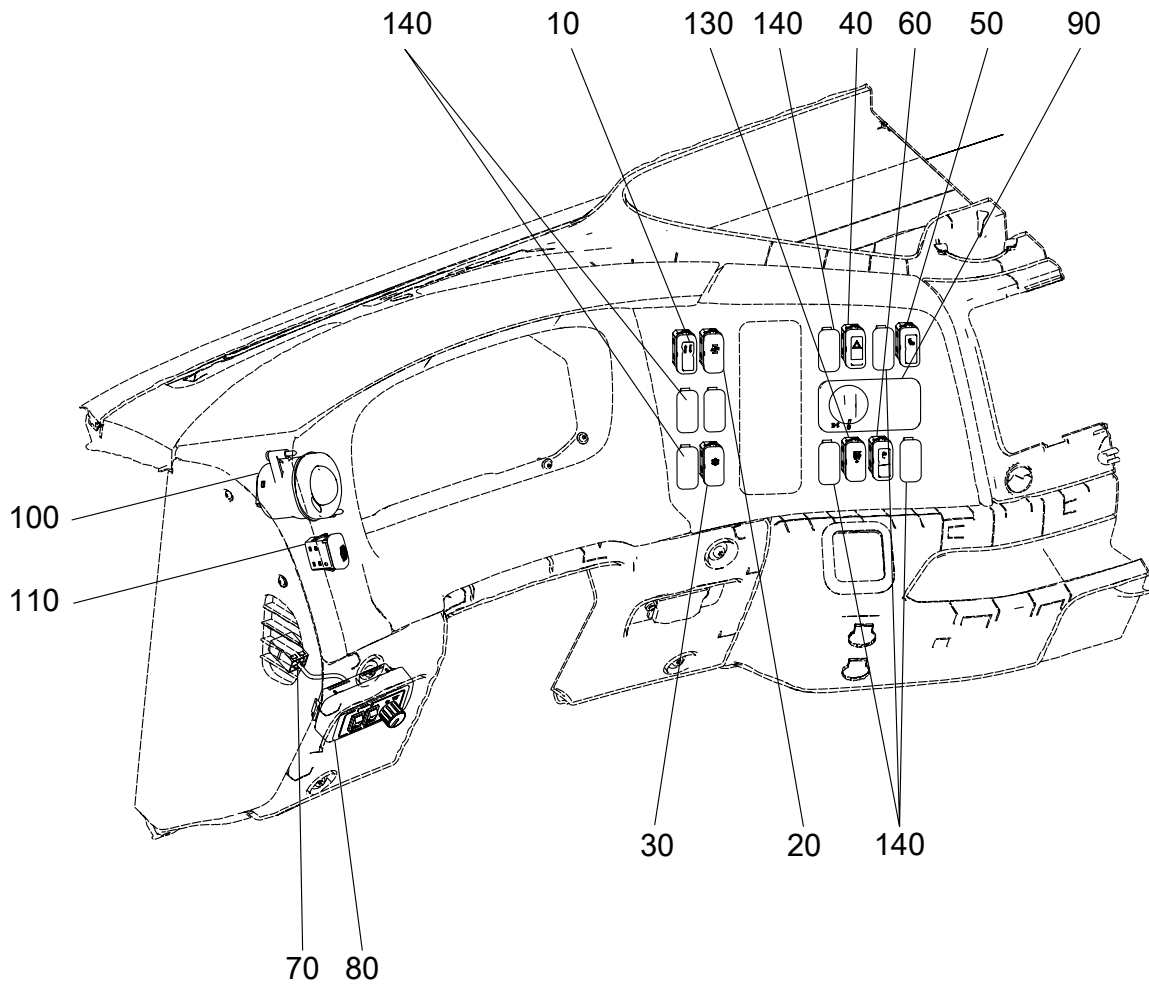


Рисунок 1 0000-4014100 Установка органов управления в панели приборов - (Лист 1 из 2)

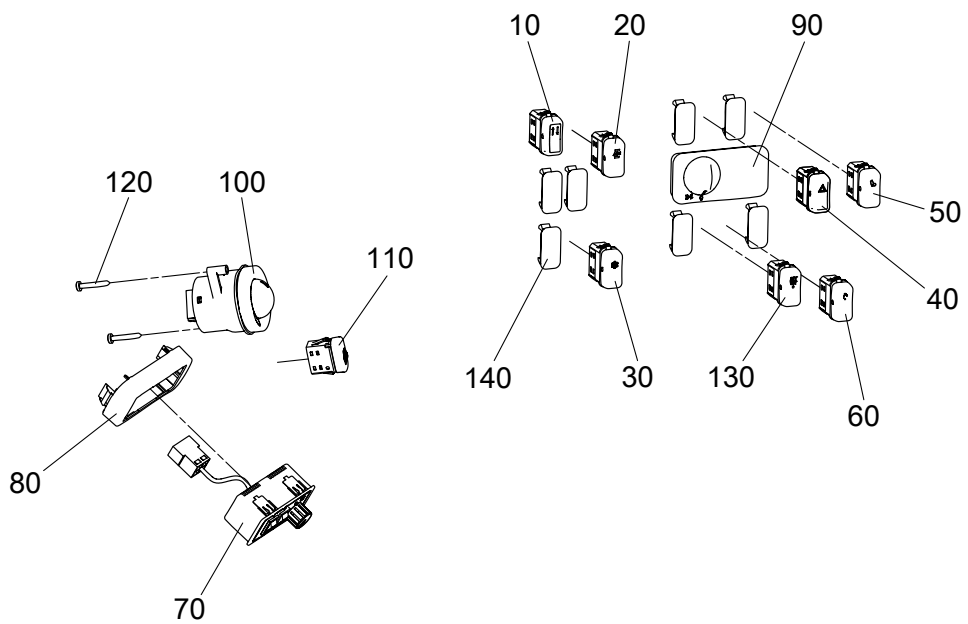


Рисунок 1 0000-4014100 Установка органов управления в панели приборов - (Лист 2 из 2)

НЕСЕКРЕТНО

Рис.	Поз.	Кол-во в сборке/ Единица поставки	NCAGE	Номер детали номенклатурный номер НАТО	Наименование	*Код применимости узла • Версия объекта/ Применяемость	Взаимозаменяемость
				0000-4014100	Установка органов управления в панели приборов		
	10	1		A0045453507	• Выключатель основного питания		
	20	1		A0035456507	• Переключатель режима ASR		
	30	1		45104777859690	• Выключатель кондиционера A0035456007		
	40	1		45104777860490	• Выключатель аварийной сигнализации A0075453824		
	50	1		A0035457107	• Выключатель блокировки опрокидывания кабины		
	60	1		A0035457807	• Выключатель фары сцепки		
	70	1		45104374101200	• Пульт управления ПУ-4MP		
	80	1		45104777910290	• Рамка A9406800134		
	90	1		45104777910390	• Поворотный выключатель блокировки дифференциалов A0015452004		
	100	1		45104777726790	• Центральный переключатель света A0015453404		
	110	1		45104777665790	• Корректор фар A0005445831		
	120	2		45104777725890	• Самонарезающий винт MBN 10169-ST4,8X32 N000000000465		
	130	1		45104777633190	• Выключатель преобразователя 24V/12V A0035459107		

Действительно: Все

00000-0000-40-14-100-0002-9410-0

НЕСЕКРЕТНО

Рис.	Поз.	Кол-во в сборке/ Единица поставки	NCAGE	Номер детали номенклатурный номер НАТО	Наименование	*Код применимости • Версия объекта/ Применяемость	Взаимосборочного узла заменяемость
	140	7		45104777902390	• Заглушка A9416891339		

Действительно: Все

00000-0000-40-14-100-0002-9410-0

Конец модуля данных

НЕСЕКРЕТНО

2014-03-18 Стр 5

Страница преднамеренно оставлена пустой