

## 65201-2900001 Установка передней подвески - Illustrated parts data

КМД: 65201-0000-29-00-01-0011-9410-0  
Язык: ru/Ru  
Номер издания: 001 new  
Дата издания: 2014-11-27  
Название документа: 65201-2900001 Установка передней подвески - Illustrated parts data  
Гриф секретности: Class01  
Ответственное  
предприятие-партнер:  
Создатель:  
Применимость:  
QA: first verification

Страница преднамеренно оставлена пустой

---

65201-2900001 Установка передней подвески - Illustrated parts data

Содержание	Стр
Список иллюстраций	Стр
1	<a href="#">65201-2900001 Установка передней подвески.....</a> 2

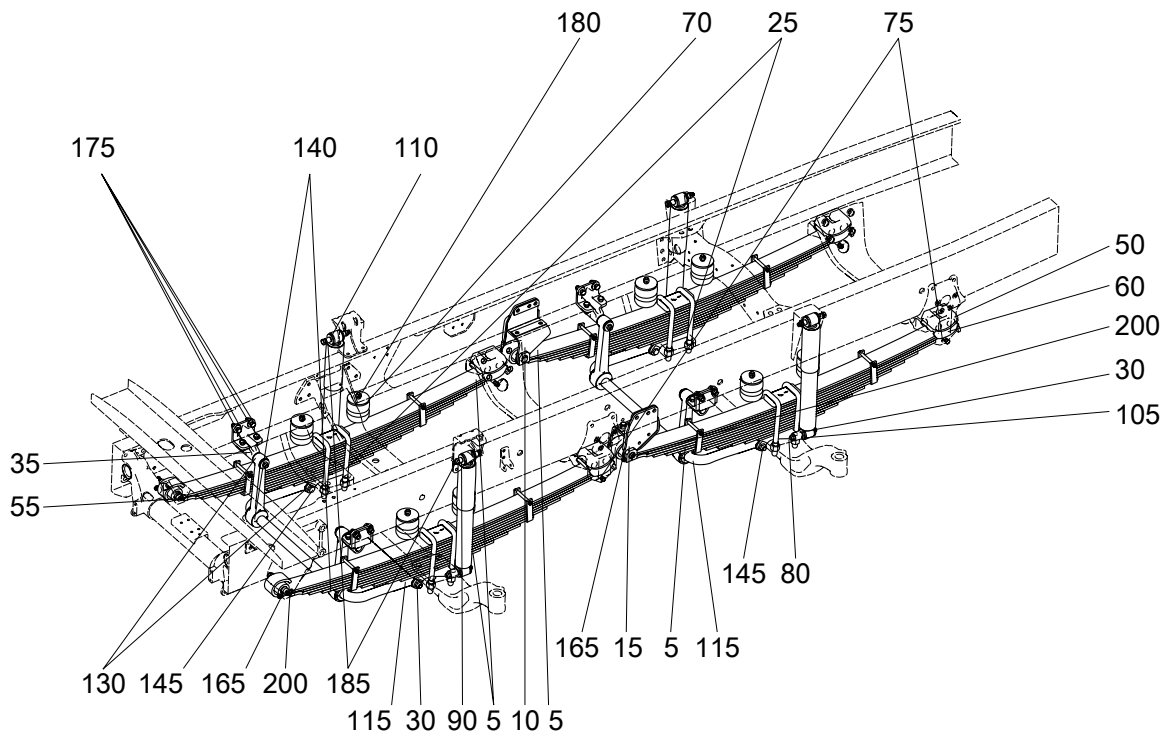


Рисунок 1 65201-2900001 Установка передней подвески - (Лист 1 из 3)

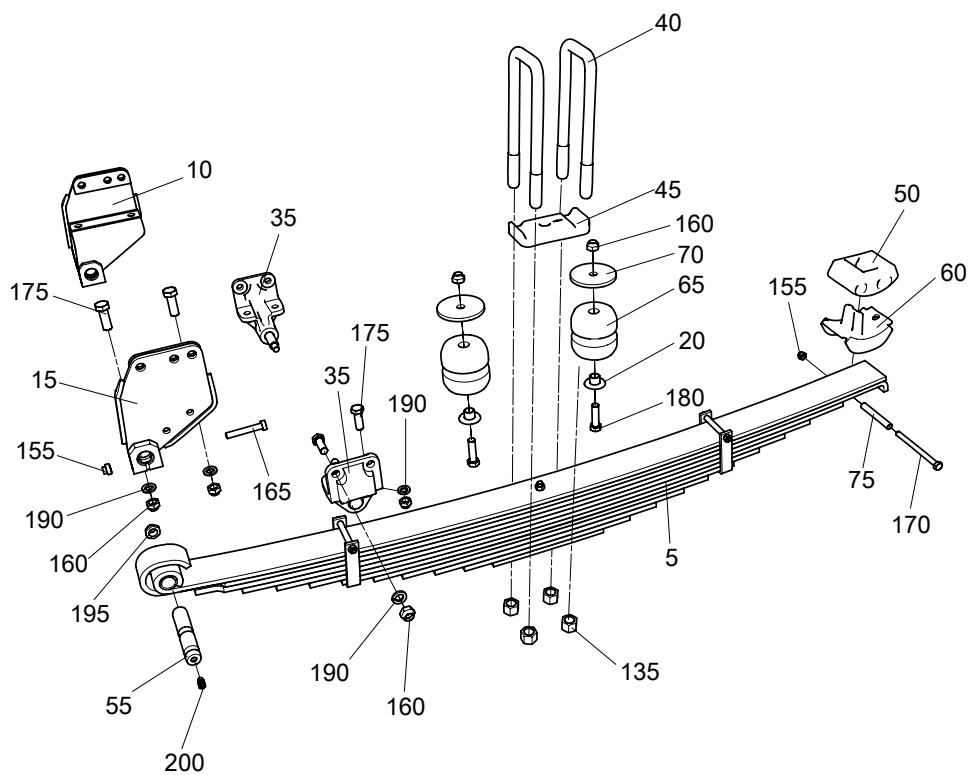


Рисунок 1 65201-2900001 Установка передней подвески - (Лист 2 из 3)

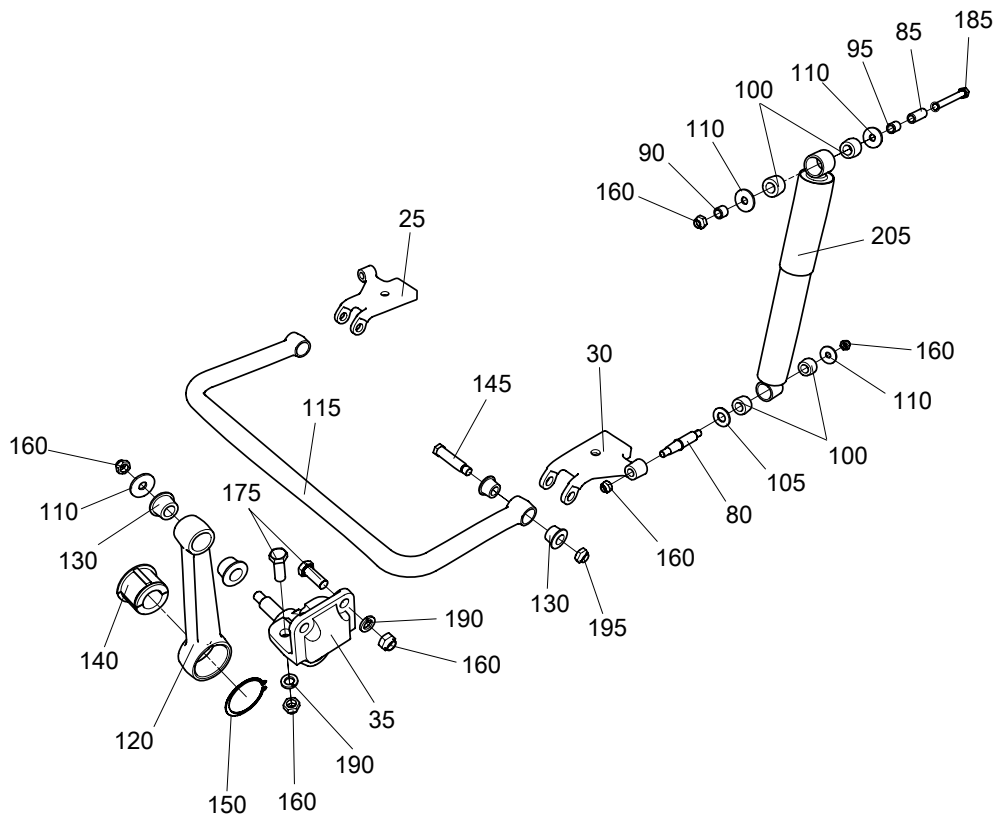


Рисунок 1 65201-2900001 Установка передней подвески - (Лист 3 из 3)

НЕСЕКРЕТНО

Рис.	Поз.	Кол-во в сборке/ Единица поставки	NCAGE	Номер детали номенклатурный номер НАТО	Наименование	*Код применимости узла • Версия объекта/ Применяемость	Взаимозаменяемость
					Установка передней подвески		
	5	4		65201-2900001	• Рессора передняя		
	10	1		65201-2902444-10	• Кронштейн рессоры правый		
	15	1		65201-2902445-10	• Кронштейн рессоры левый		
	20	8		5320-2902635	• Втулка буфера		
	25	2		65115-2905534	• Кронштейн амортизатора правый		
	30	2		65115-2905535	• Кронштейн амортизатора левый		
	35	4		65115-2906070	• Кронштейн стабилизатора		
	40	8		65115-2902408-10	• Стремянка передней рессоры		
	45	4		65115-2902412	• Накладка передней рессоры		
	50	4		6520-2902430	• Упругий элемент		
	55	4		65115-2902478	• Палец ушка		
	60	2		6520-2902520	• Опора рессоры		
	65	8		5320-2902624	• Буфер передней рессоры		
	70	8		6522-2902633	• Проставка буфера		
	75	4		6520-2902487	• Втулка стяжного болта		
	80	6		53212-2905418	• Палец крепления амортизатора		
	85	4		65201-2905421	• Втулка		
	90	4		65201-2905426	• Втулка		
	95	4		65201-2905427	• Втулка		

Действительно: Все

65201-0000-29-00-01-0011-9410-0

НЕСЕКРЕТНО

2014-11-27 Стр 5

НЕСЕКРЕТНО

Рис.	Поз.	Кол-во в сборке/ Единица поставки	NCAGE	Номер детали номенклатурный номер НАТО	Наименование	*Код применимости сборочного узла • Версия объекта/ Применяемость	Взаимозаменяемость
	100	16		53212-2905486	• Втулка крепления амортизатора		
	105	6		53212-2905574	• Шайба упорная		
	110	14		53212-2905576	• Шайба упорная		
	115	2		65115-2906016	• Штанга стабилизатора		
	120	4		65115-2906060	• Стойка стабилизатора		
	130	16		65115-2906079	• Втулка стабилизатора		
	135	16		4310-2912416-20	• Гайка стремянки рессоры		
	140	4		4925-2916040	• Подушка стабилизатора		
	145	4		6460-2916075	• Ось стабилизатора		
	150	4		4598360548	• Кольцо В75 ГОСТ 13942-86		
	155	8		251647	• Гайка М12х1,25-6Н ОСТ 37.001.197-97		
	160	48		251649	• Гайка М16х1,25-6Н ОСТ 37.001.197-97		
	165	4		1/55413/21	• Болт М12х1,25-6gx75 табл. ВАЗ 10312		
	170	4		1/55421/21	• Болт М12х1,25-6gx150 Табл. ВАЗ 10312		
	175	18		1/59810/21	• Болт М16х1,25-6gx55 Табл. ВАЗ 10312		
	180	8		1/12541/21	• Болт М16х1,5-6gx80 Табл. ВАЗ 10312		
	185	2		1/59821/21	• Болт М16х1,5-6gx140 Табл. ВАЗ 10312		
	190	24		1/05172/77	• Шайба пружинная 16 Табл. ВАЗ 10188		
	195	4		853528	• Гайка М20х1,5-6Н		

Действительно: Все

65201-0000-29-00-01-0011-9410-0

НЕСЕКРЕТНО

2014-11-27 Стр 6



HECEKPETHO

Рис.	Поз.	Кол-во в сборке/ Единица поставки	NCAGE	Номер детали номенклатурный номер НАТО	Наименование	*Код применимости • Версия объекта/ Применяемость	Взаимозаменяемость
	200	4		864009	• Масленка 2.3.45.Ц6.xp ГОСТ 19853-74		
	205	2		45104290500100	• Амортизатор A1-300/475.2905006		-4
	205A	2		45104290500800	• Амортизатор П50.5.2905006		4-

Действительно: Все

65201-0000-29-00-01-0011-9410-0

Конец модуля данных

HECEKPETHO

2014-11-27 Стр 7

Страница преднамеренно оставлена пустой