

43081-2400065-30 Мост задний - Illustrated parts data

КМД: 43081-0000-24-00-65-3000-9410-0
Язык: ru/Ru
Номер издания: 001 new
Дата издания: 2013-06-27
Название документа: 43081-2400065-30 Мост задний - Illustrated parts data
Гриф секретности: Class01
Ответственное
предприятие-партнер:
Создатель:
Применимость:
QA: first verification

Страница преднамеренно оставлена пустой

43081-2400065-30 Мост задний - Illustrated parts data

Содержание	Стр
Список иллюстраций	Стр
1 43081-2400065-30 Мост задний.....	2

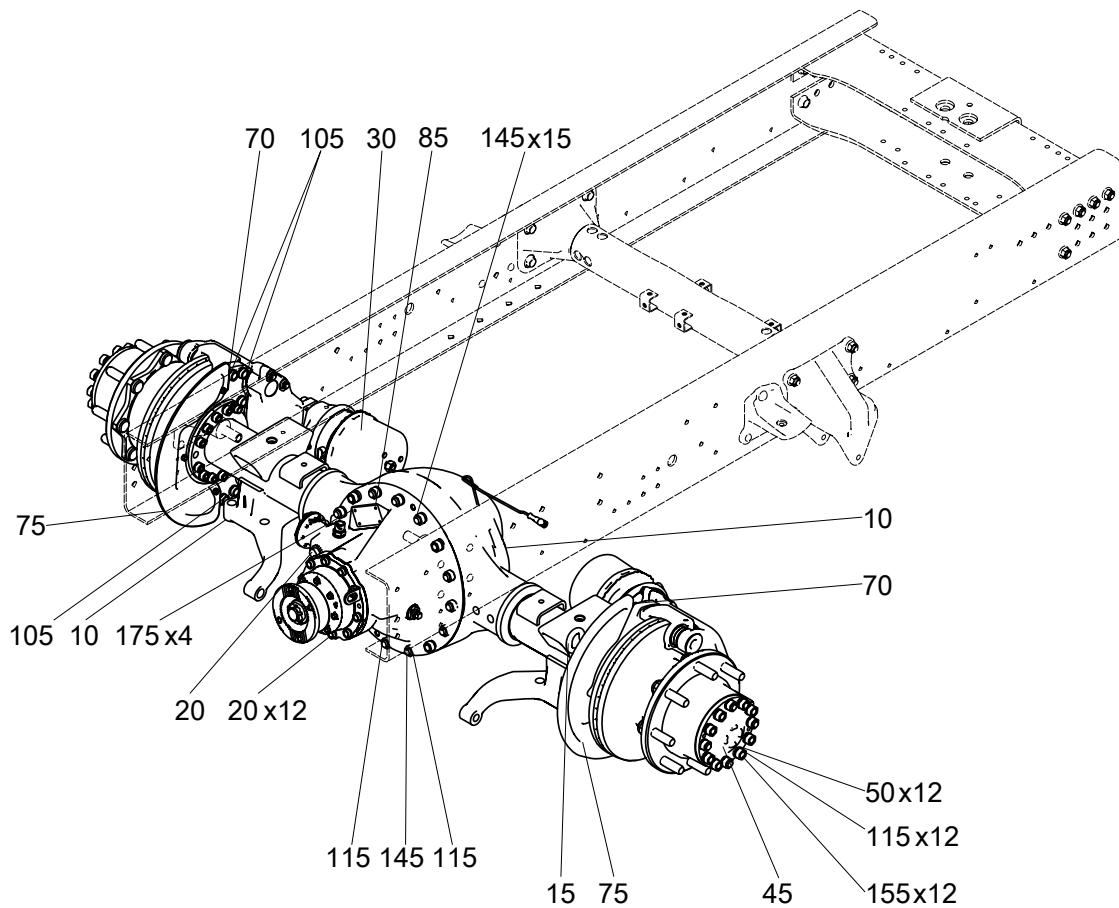


Рисунок 1 43081-2400065-30 Мост задний - (Лист 1 из 3)

Рисунок 1 43081-2400065-30 Мост задний - (Лист 2 из 3)

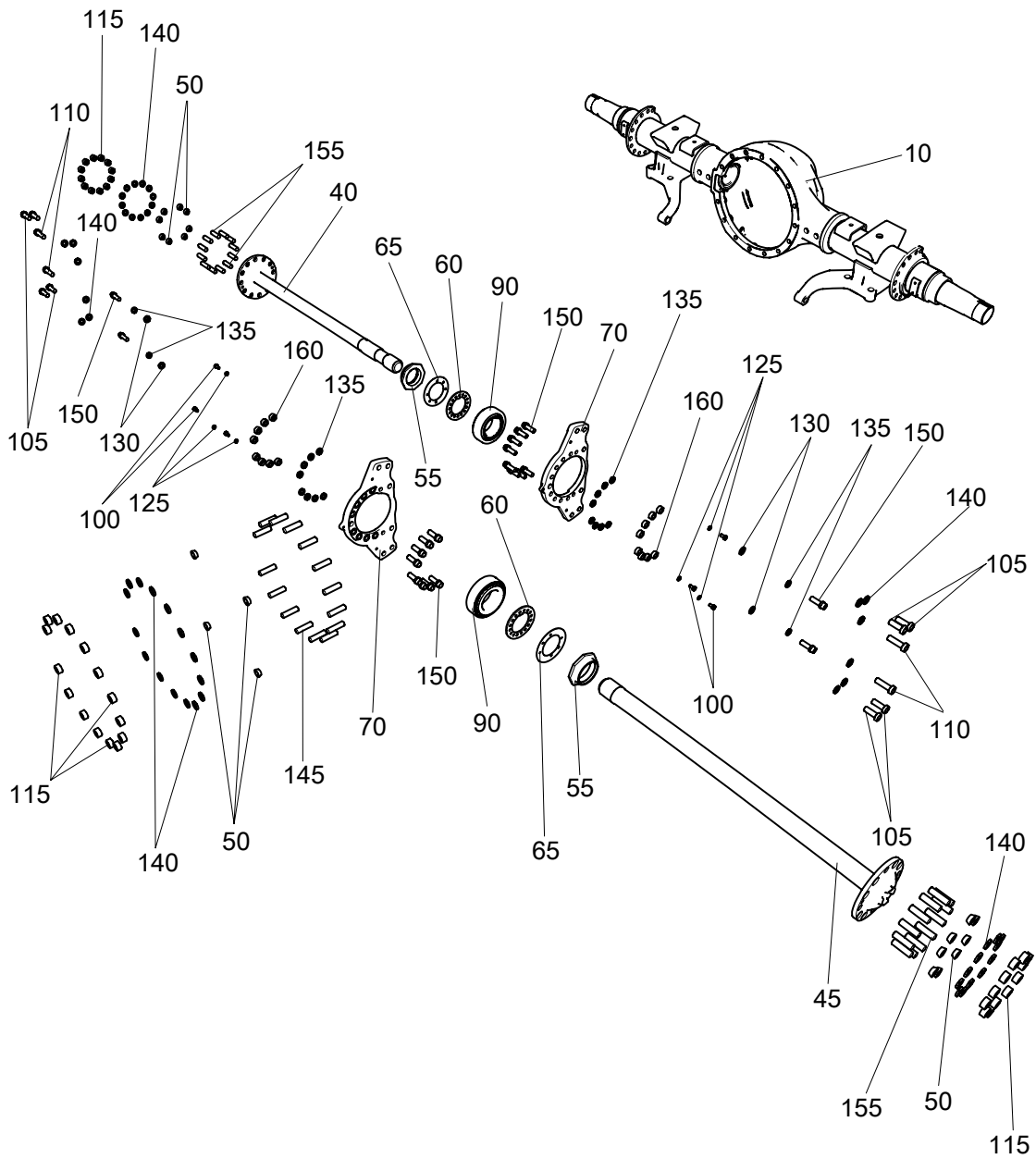


Рисунок 1 43081-2400065-30 Мост задний - (Лист 3 из 3)

НЕСЕКРЕТНО

Рис.	Поз.	Кол-во в сборке/ Единица поставки	NCAGE	Номер детали номенклатурный номер НАТО	Наименование	*Код применимости сборочного узла • Версия объекта/ Применяемость	Взаимозаменяемость
	90	2		4624143368	• Подшипник 6-7815А роликовый конический однорядный		
	95	4		1/09021/21	• Болт М6-6gx14		
	100	6		1/60432/21	• Болт М8-6gx16		
	105	8		1/13915/21	• Болт М16x1,5-6gx45		
	110	4		1/59810/21	• Болт М16x1,5-6gx55		
	115	39		1/21641/21	• Гайка М16x1,5-6Н		
	120	4		1/05164/77	• Шайба пружинная 6		
	125	6		1/05166/77	• Шайба пружинная 8		
	130	4		1/05201/01	• Шайба плоская 14x26		
	135	20		1/05171/77	• Шайба пружинная 14		
	140	51		1/05172/77	• Шайба пружинная 16		
	145	15		1/18005/31	• Шпилька М16x1.5x22x40		
	150	20		853063	• Болт М14x1,5-6gx40		
	155	24		853303	• Шпилька М16x1.5x22x35		
	160	16		853575	• Гайка М14x1.5-6Н		
	165	1		864344	• Пробка кг 1"		
	170	1		864352	• Пробка магнитная М22(x1,5)		
	175	4		33.1111910	• Гвоздь нарезной		

Действительно: Все

43081-0000-24-00-65-3000-9410-0

Конец модуля данных

НЕСЕКРЕТНО

2013-06-27 Стр 6