

## 4308-2900002 Установка задней подвески - Illustrated parts data

КМД: 43080-0000-29-00-02-0009-9410-0  
Язык: ru/Ru  
Номер издания: 001 new  
Дата издания: 2014-12-23  
Название документа: 4308-2900002 Установка задней подвески - Illustrated parts data  
Гриф секретности: Class01  
Ответственное  
предприятие-партнер:  
Создатель:  
Применимость:  
QA: first verification

Страница преднамеренно оставлена пустой

---

4308-2900002 Установка задней подвески - Illustrated parts data

Содержание	Стр
Список иллюстраций	Стр
1	<a href="#">4308-2900002 Установка задней подвески.....</a> 2

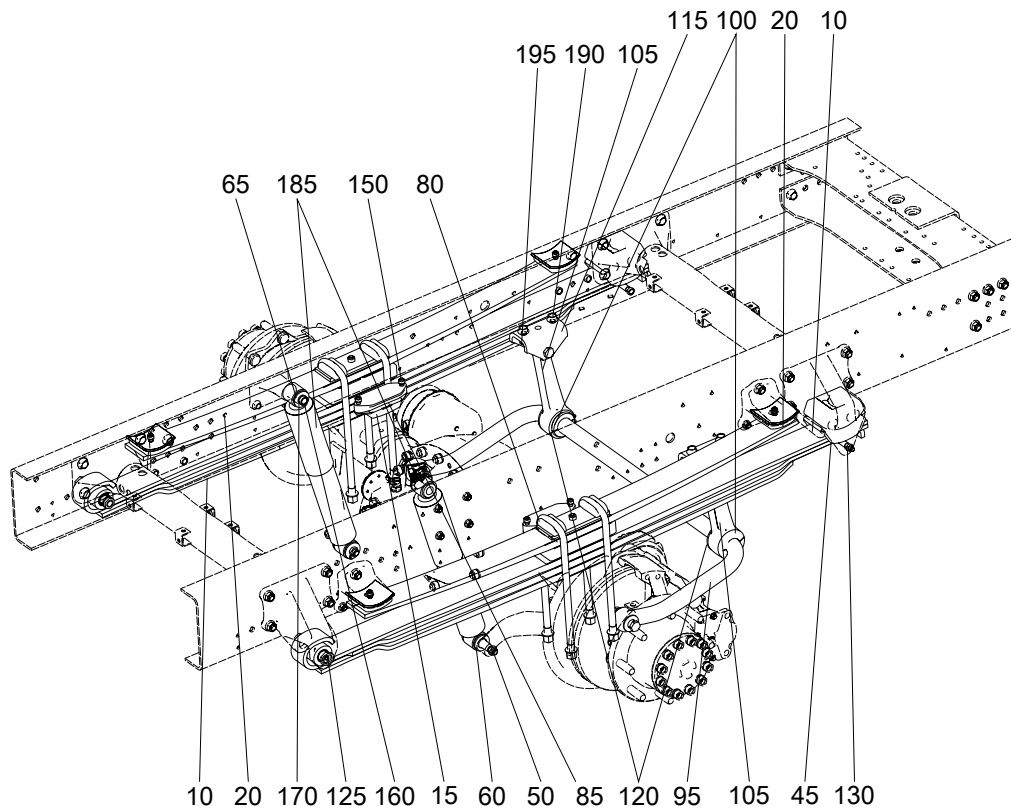


Рисунок 1 4308-2900002 Установка задней подвески - (Лист 1 из 2)

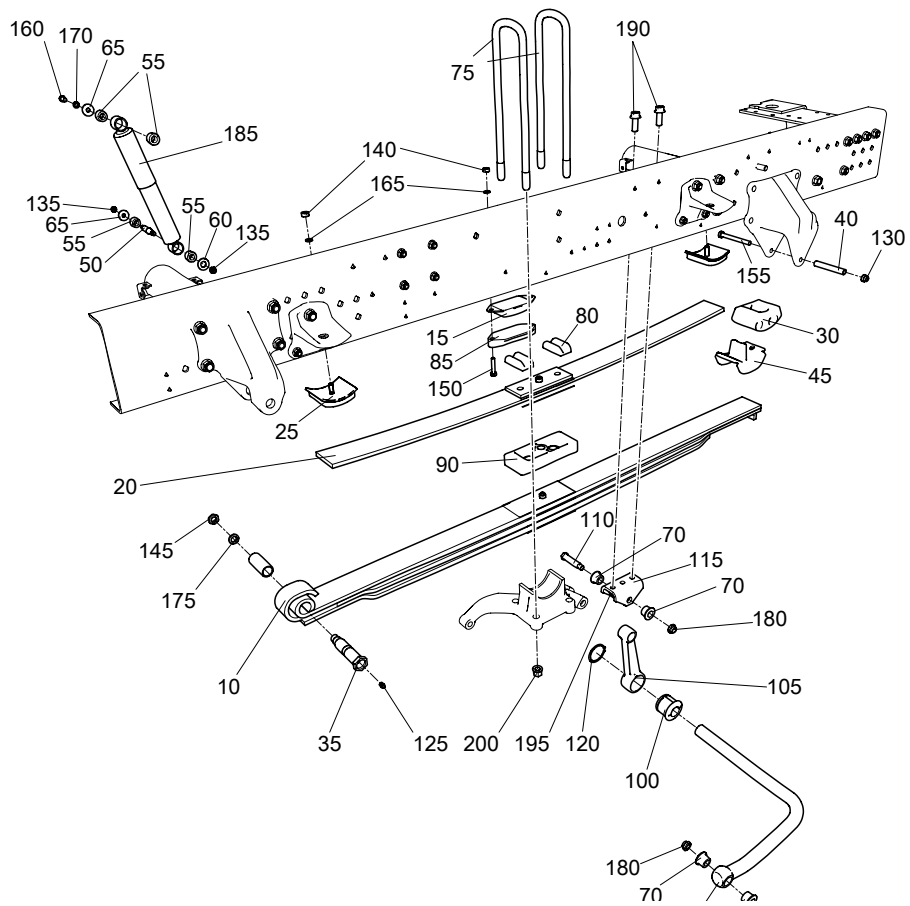


Рисунок 1 4308-2900002 Установка задней подвески - (Лист 2 из 2)

НЕСЕКРЕТНО

Рис.	Поз.	Кол-во в сборке/ Единица поставки	NCAGE	Номер детали номенклатурный номер НАТО	Наименование	*Код применимости узла • Версия объекта/ Применяемость	Взаимозаменяемость
					Установка задней подвески		
	10	2		4308-2900002			
	15	2		65115-2902012-15	• Рессора передняя		
	20	2		5320-2912624	• Буфер задней рессоры		
	25	4		4308-2913012-10	• Рессора дополнительная		
	30	2		4308-2913410	• Подушка дополнительной рессоры		
	35	2		6520-2902430	• Упругий элемент		
	40	2		4308-2902478	• Палец ушка		
	45	2		6520-2902487	• Втулка стяжного болта		
	50	2		6520-2902520	• Опора рессоры		
	55	8		53212-2905418	• Палец крепления амортизатора		
	60	2		53212-2905486	• Втулка крепления амортизатора		
	65	4		53212-2905574	• Шайба упорная		
	70	8		53212-2905576	• Шайба упорная		
	75	4		65115-2906079	• Втулка стабилизатора		
	80	4		4308-2912408	• Стремянка задних рессор		
	85	2		4308-2912418	• Подкладка стремянки		
	90	2		4308-2912412(2)	• Накладка задней рессоры		
	95	1		4308-2913430	• Проставка дополнительной рессоры		
	100	2		4308-2916016	• Штанга стабилизатора		
	105	2		4925-2916040	• Подушка стабилизатора		
				6520-2916060	• Стойка стабилизатора		

Действительно: Все

43080-0000-29-00-02-0009-9410-0

НЕСЕКРЕТНО

2014-12-23 Стр 4

НЕСЕКРЕТНО

Рис.	Поз.	Кол-во в сборке/ Единица поставки	NCAGE	Номер детали номенклатурный номер НАТО	Наименование	*Код применимости узла • Версия объекта/ Применяемость	Взаимозаменяемость
	110	4		6460-2916075	• Ось стабилизатора		
	115	2		4308-2916090	• Кронштейн стабилизатора		
	120	2		4598360548	• Кольцо В75 ГОСТ 13942-86		
	125	2		864006	• Масленка 1.3.Цбхр. ГОСТ 19853-74		
	130	2		251647	• Гайка самостопор. М12х1,25-6Н ОСТ 37.001.197-97		
	135	6		251649	• Гайка самостопор. М16х1,5-6Н ОСТ 37.001.197-97		
	140	8		1/21647/11	• Гайка М10х1,25-6Н Табл. ВАЗ 10112		
	145	2		853525	• Гайка М20х1,5-6Н		
	150	4		1/59707/31	• Болт М10х1.25-6gx25 Табл. ВАЗ 10312		
	155	2		1/55421/21	• Болт М12х1.25-6gx150 Табл. ВАЗ 10312		
	160	2		1/13762/21	• Болт М16х1.5-6gx35 Табл. ВАЗ 10312		
	165	8		1/05168/77	• Шайба пружинная 10 Табл. ВАЗ 10188		
	170	2		1/05172/77	• Шайба пружинная 16 Табл. ВАЗ 10188		
	175	2		1/05174/77	• Шайба пружинная 20 Табл. ВАЗ 10188		
	180	4		853528	• Гайка М20х1,5-6Н		
	185	2		45104290500100	• Амортизатор А1-300/475.2905006ГЧ		-4
	185А			45104290500800(2)	• Амортизатор П50.5.2905006		

Действительно: Все

43080-0000-29-00-02-0009-9410-0

НЕСЕКРЕТНО

2014-12-23 Стр 5

НЕСЕКРЕТНО

Рис.	Поз.	Кол-во в сборке/ Единица поставки	NCAGE	Номер детали номенклатурный номер НАТО	Наименование	*Код применимости сборочного узла • Версия объекта/ Применяемость	Взаимозаменяемость
	185В			45104290550500	• Амортизатор 50.5.2905006		4-
	190	4		1/13915/21	• Болт М16х1,5-6х45 Табл. ВАЗ 10312		
	195	4		45104993004200	• Гайка М16х1,5-6Н 356-75042		
	200	8		1/07267/11	• Гайка М20х1,5-6Н Табл. ВАЗ 10114		

Действительно: Все

43080-0000-29-00-02-0009-9410-0

Конец модуля данных

НЕСЕКРЕТНО

2014-12-23 Стр 6