

## 4308-2900001-30 Установка передней подвески - Illustrated parts data

КМД: 43080-0000-28-00-01-3000-9410-0  
Язык: ru/Ru  
Номер издания: 001 new  
Дата издания: 2013-04-01  
Название документа: 4308-2900001-30 Установка передней подвески - Illustrated parts data  
Гриф секретности: Class01  
Ответственное  
предприятие-партнер:  
Создатель:  
Применимость:  
QA: first verification

Страница преднамеренно оставлена пустой

---

4308-2900001-30 Установка передней подвески - Illustrated parts data

Содержание	Стр
Список иллюстраций	Стр
1	<a href="#">4308-2900001-30 Установка передней подвески.....</a> 2

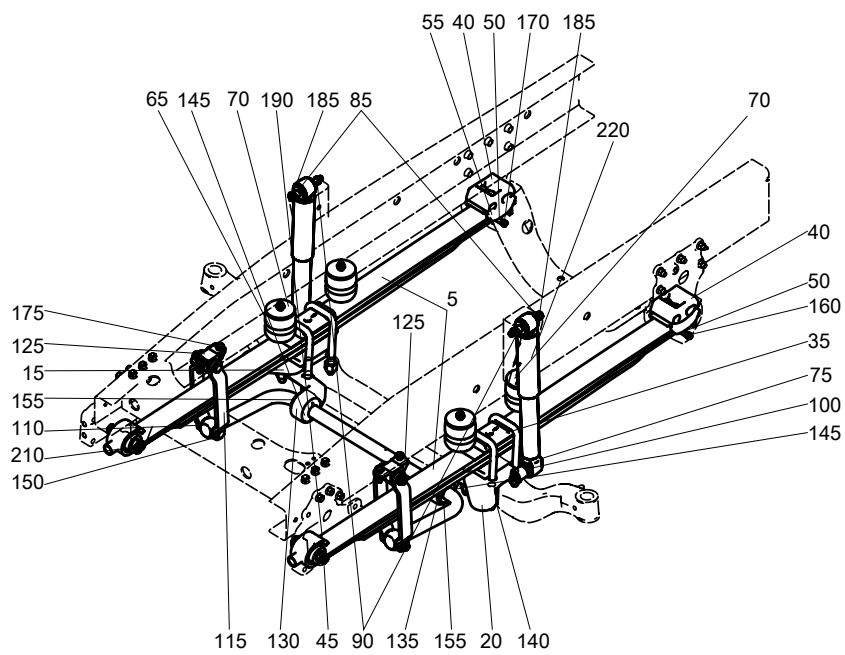


Рисунок 1 4308-2900001-30 Установка передней подвески - (Лист 1 из 3)

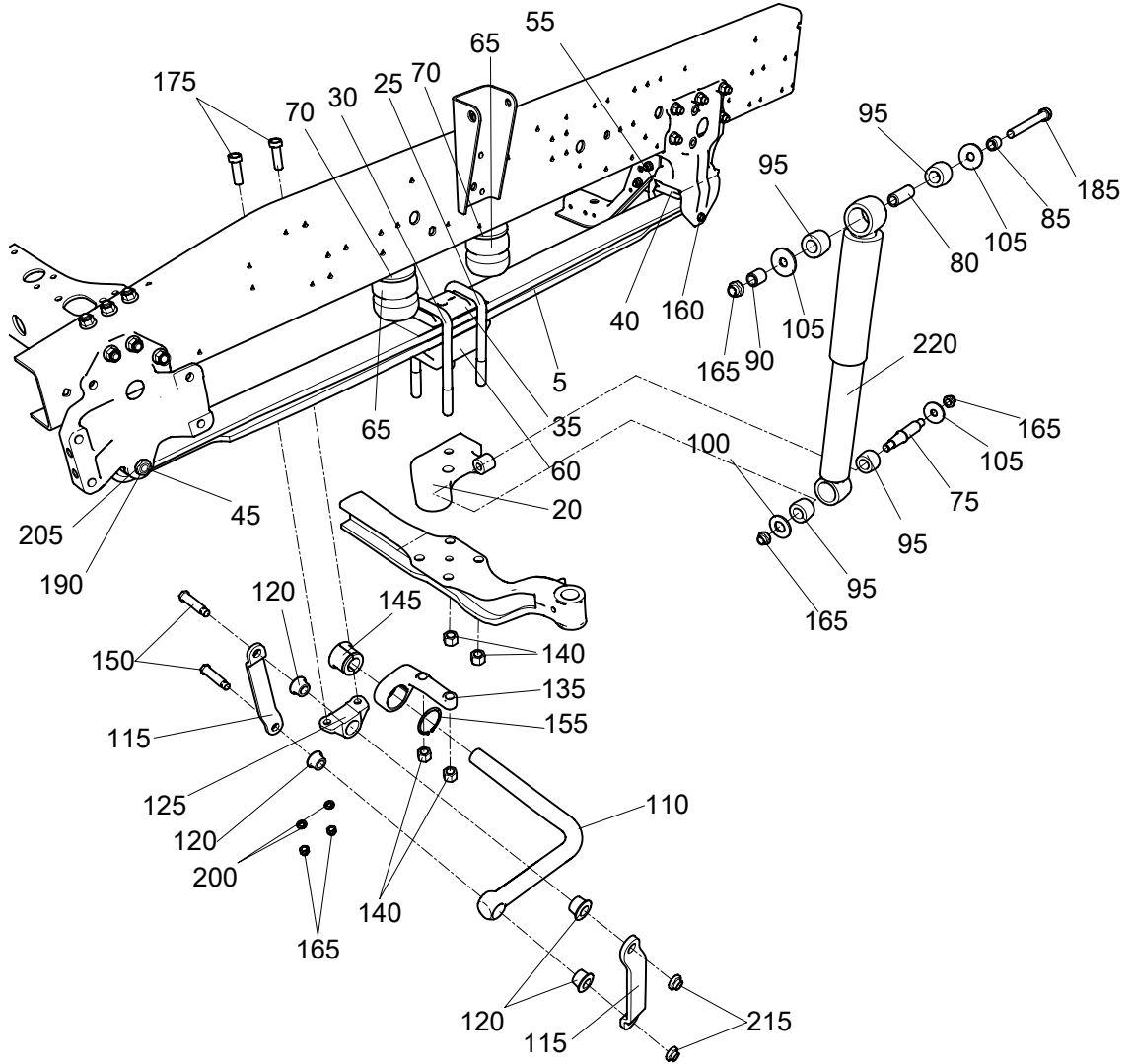


Рисунок 1 4308-2900001-30 Установка передней подвески - (Лист 2 из 3)

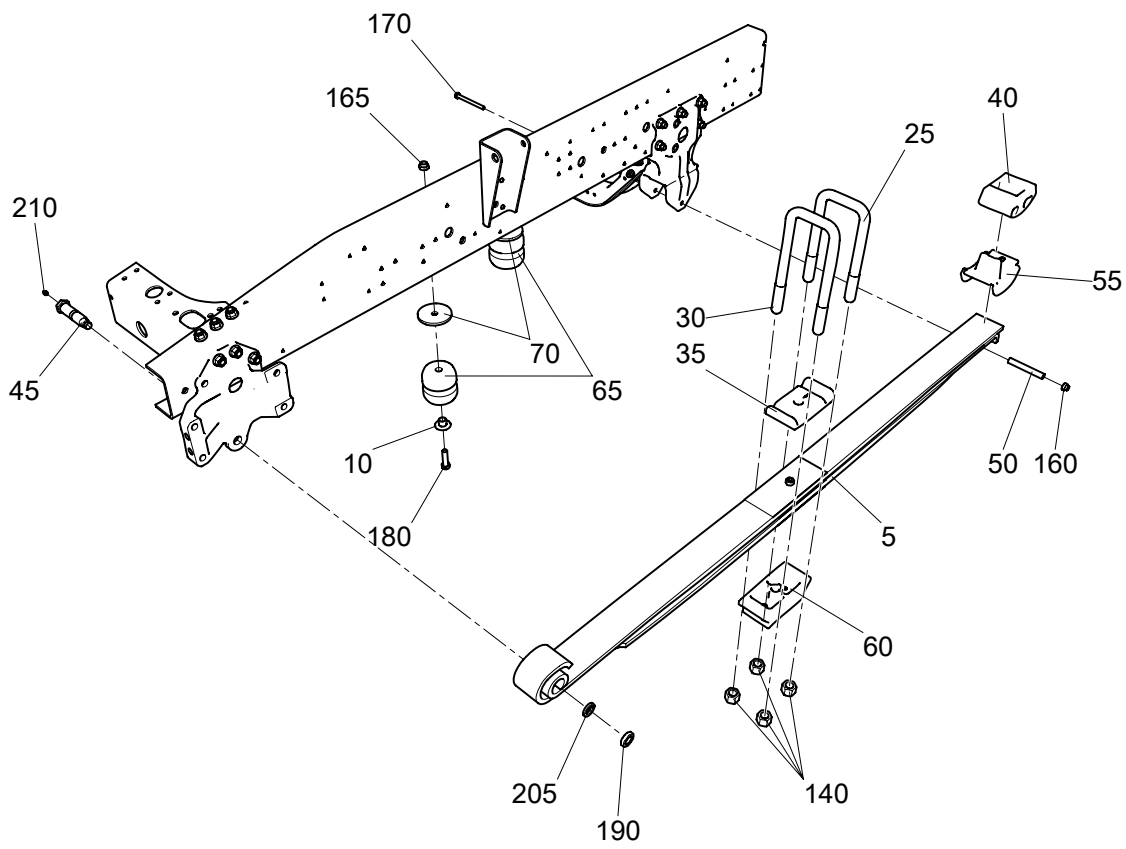


Рисунок 1 4308-2900001-30 Установка передней подвески - (Лист 3 из 3)

НЕСЕКРЕТНО

Рис.	Поз.	Кол-во в сборке/ Единица поставки	NCAGE	Номер детали номенклатурный номер НАТО	Наименование	*Код применимости имосборочного узла • Версия объекта/ Применяемость	Взаимозаменяемость
		NaN		4308-2900001-30	Установка передней подвески		
	5	2		4308-2902012-15	• Рессора передняя		
	10	4		5320-2902635	• Втулка буфера		
	15	1		4308-2905534-30	• Кронштейн амортизатора правый		
	20	1		4308-2905535-30	• Кронштейн амортизатора левый		
	25	2		4308-2902408-10	• Стремянка передней рессоры		
	30	2		65115-2902408	• Стремянка передней рессоры		
	35	2		65115-2902412	• Накладка передней рессоры		
	40	2		6520-2902430	• Упругий элемент		
	45	2		4308-2902478	• Палец ушка		
	50	2		6520-2902487	• Втулка стяжного болта		
	55	2		6520-2902520	• Опора рессоры		
	60	2		65116-2902555-01	• Проставка		
	65	4		5320-2902624	• Буфер передней рессоры		
	70	4		6522-2902633	• Проставка буфера		
	75	2		53212-2905418	• Палец крепления амортизатора		
	80	2		65201-2905421	• Втулка		
	85	2		65201-2905426	• Втулка		
	90	2		65201-2905427	• Втулка		
	95	8		53212-2905486	• Втулка крепления амортизатора		

Действительно: Все

43080-0000-28-00-01-3000-9410-0

НЕСЕКРЕТНО

2013-04-01 Стр 5

НЕСЕКРЕТНО

Рис.	Поз.	Кол-во в сборке/ Единица поставки	NCAGE	Номер детали номенклатурный номер НАТО	Наименование	*Код применимости узла • Версия объекта/ Применяемость	Взаимозаменяемость
	100	2		53212-2905574	• Шайба упорная		
	105	6		53212-2905576	• Шайба упорная		
	110	1		65115-2906016	• Штанга стабилизатора		
	115	4		4308-2906060	• Стойка стабилизатора		
	120	8		65115-2906079	• Втулка стабилизатора		
	125	2		4308-2906090	• Кронштейн стабилизатора верхний		
	130	1		4308-2906094-01	• Кронштейн стабилизатора нижний правый		
	135	1		4308-2906095-01	• Кронштейн стабилизатора нижний левый		
	140	8		4310-2912416-20	• Гайка стремянки рессоры		
	145	2		4925-2916040	• Подушка стабилизатора		
	150	4		6460-2916075	• Ось стабилизатора		
	155	2		4598360548	• Кольцо В75 ГОСТ 13942-86		
	160	2		251647	• Гайка М12х1,25-6Н ОСТ 37.001.197-97		
	165	14		251649	• Гайка М16х1,5-6Н ОСТ 37.001.197-97		
	170	2		1#55420#31	• Болт М12х1,25-6gx140 Табл. ВАЗ 10312		
	175	4		1#58405#31	• Болт М16х1,5-6gx50 Табл. ВАЗ 10312		
	180	4		1#59811#21	• Болт М16х1,5-6gx60 Табл. ВАЗ 10312		
	185	2		1#59821#21	• Болт М16х1,5-6gx140 Табл. ВАЗ 10312		

Действительно: Все

43080-0000-28-00-01-3000-9410-0

НЕСЕКРЕТНО

2013-04-01 Стр 6



HECEKPETHO

Рис.	Поз.	Кол-во в сборке/ Единица поставки	NCAGE	Номер детали номенклатурный номер НАТО	Наименование	*Код применимости имеет сборочного узла • Версия объекта/ Применяемость	Взаимозаменяемость
	190	2		1#07267#11	• Гайка M20x1,5-6H Табл. ВАЗ 10114		
	200	4		1#05172#77	• Шайба пружинная 16 Табл. ВАЗ 10188		
	205	2		1#05174#77	• Шайба пружинная 20 Табл. ВАЗ 10188		
	210	2		864006	• Масленка 1.3.Цбхр. ГОСТ 19853-74		
	215	4		853528	• Гайка M20x1,5-6H		
	220	2		4310-2905006-01	• Амортизатор передней подвески		4-

Страница преднамеренно оставлена пустой