

Технологическая карта задней оси

Описание:	Инструкция по сборке дифференциала заднего моста
Тип работы:	Ручная сборка, используйте набор инструментов GR12
Роль:	Механик (не ниже 3-го разряда)
Ожидаемое время:	1 час 27 минут
Произв. модуль:	Pit stop
Предыдущая работа:	AXLE-WI_DEMO-0000A
Следующая работа:	AXLE-WI_DEMO-F0080
Порядок работ:	Придерживайтесь процедуры PWS-05
Ревизия:	A.1

ПРЕДУСЛОВИЯ

Смотрите также документ PWS-01

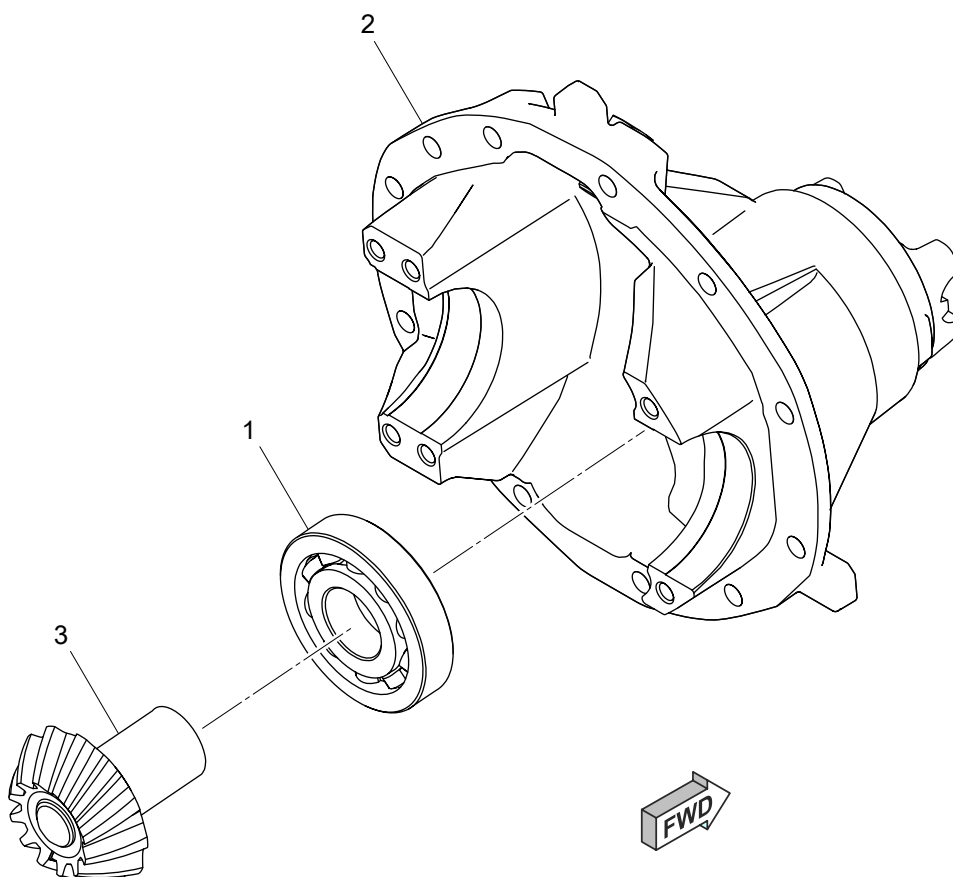
ТРЕБУЕМЫЕ ЗАПАСНЫЕ ЧАСТИ

Обозначение	Описание	Количество
YK10765	Корпус дифференциала	1
PT76543	Внутренние скобы крепления полуоси	1
MS-00012	Подшипник	1
G240056	Ведущая ось	1
BT76930	Болт РК-1	6
NT35789	Шайба WK-01	6
BT76931	Болт РК-2	12
196415	Задняя крышка корпуса оси	1
AX10001	Корпус задней оси	1

Сборка дифференциала заднего моста

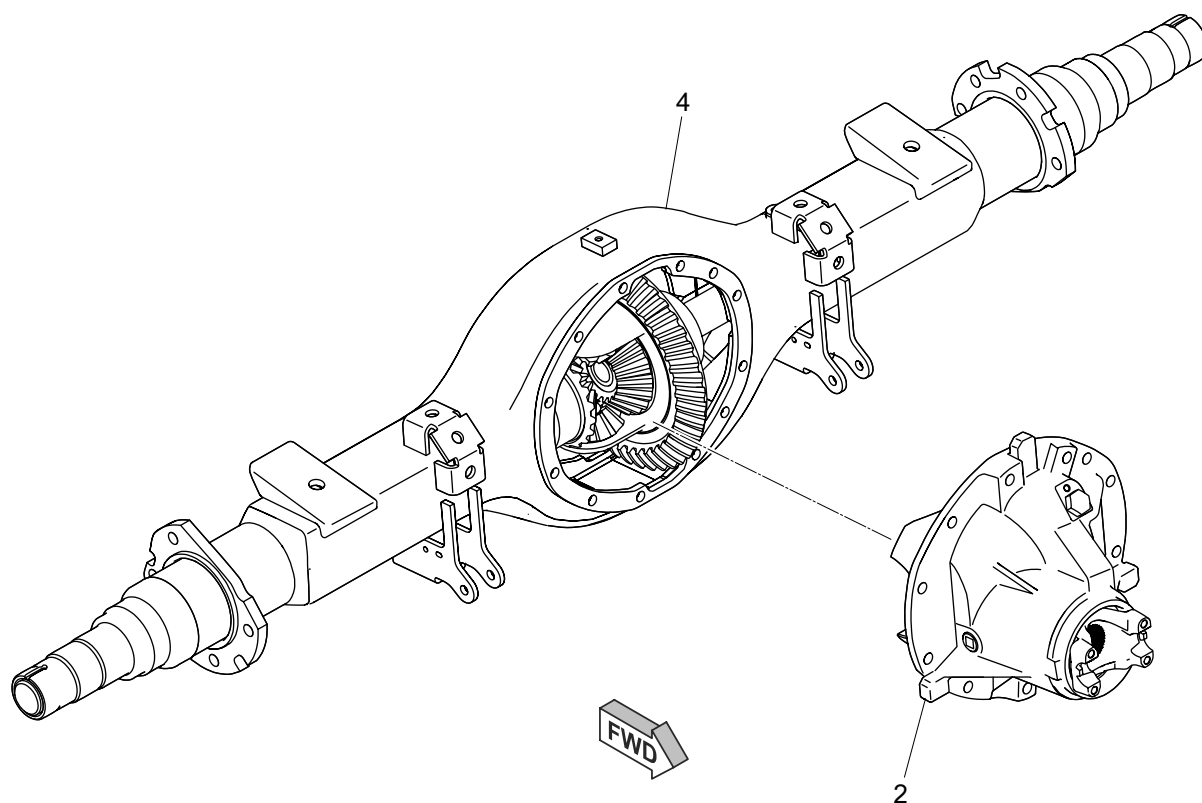
ЗАДАЧА 1

Установите Подшипник (1) в Корпус дифференциала (2) и установите Ведущую ось (3).



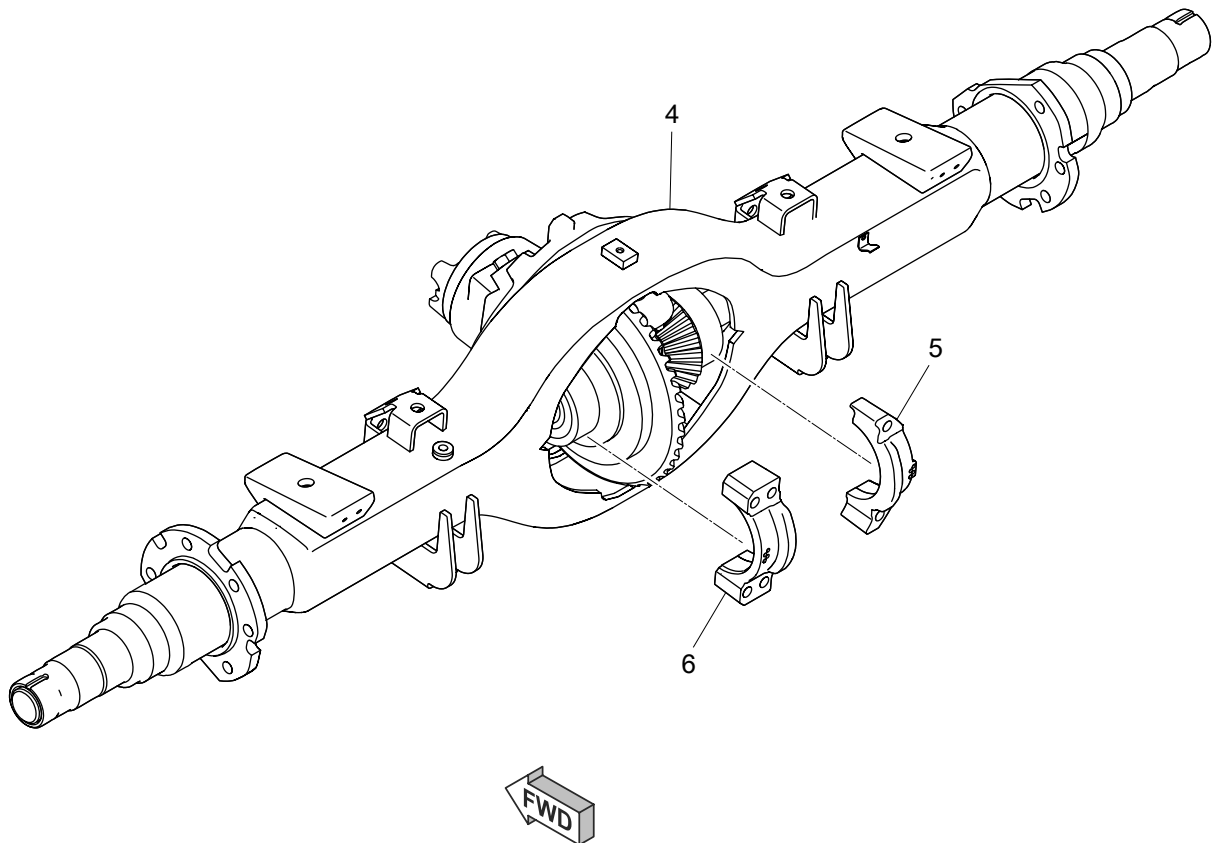
ЗАДАЧА 2

Вставьте Корпус дифференциала (2) в картер Корпуса задней оси (4).



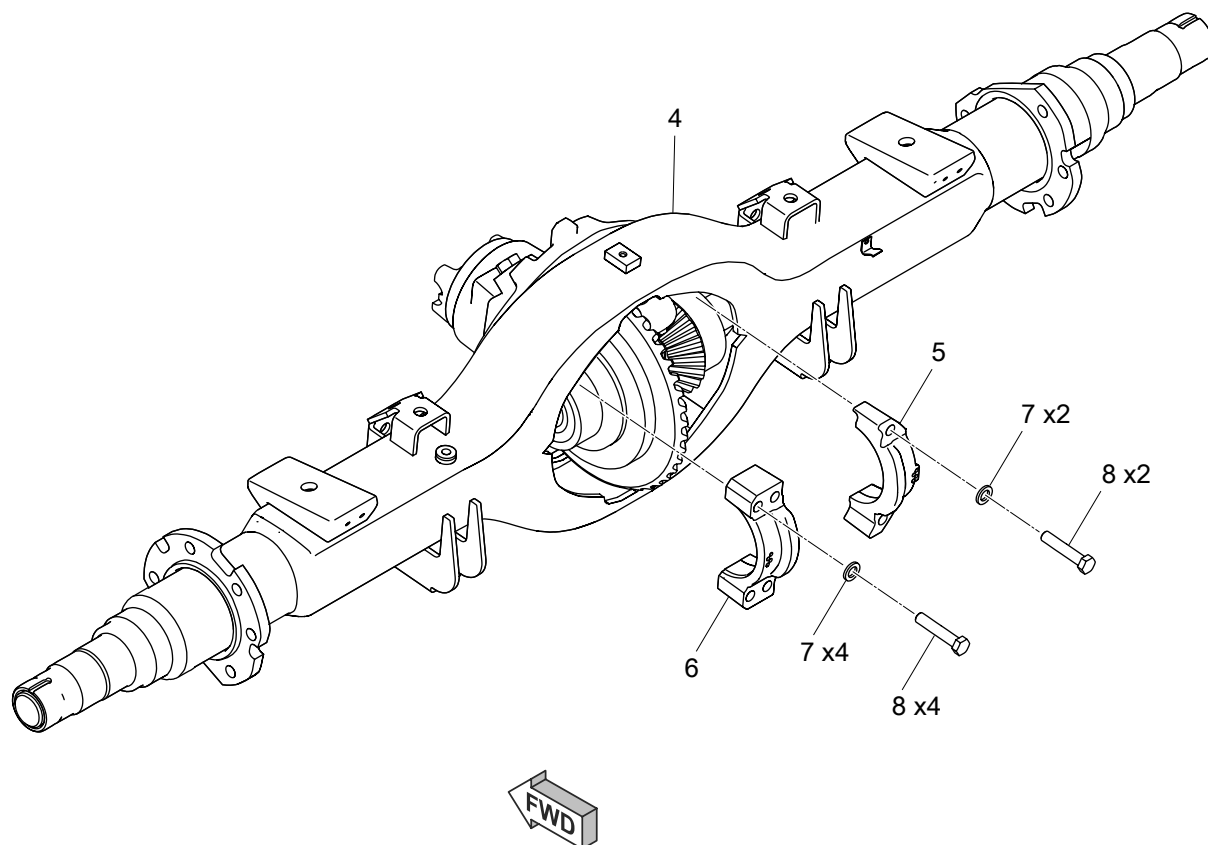
ЗАДАЧА 3

Установите Внутренний скобы крепления полуоси (5,6).



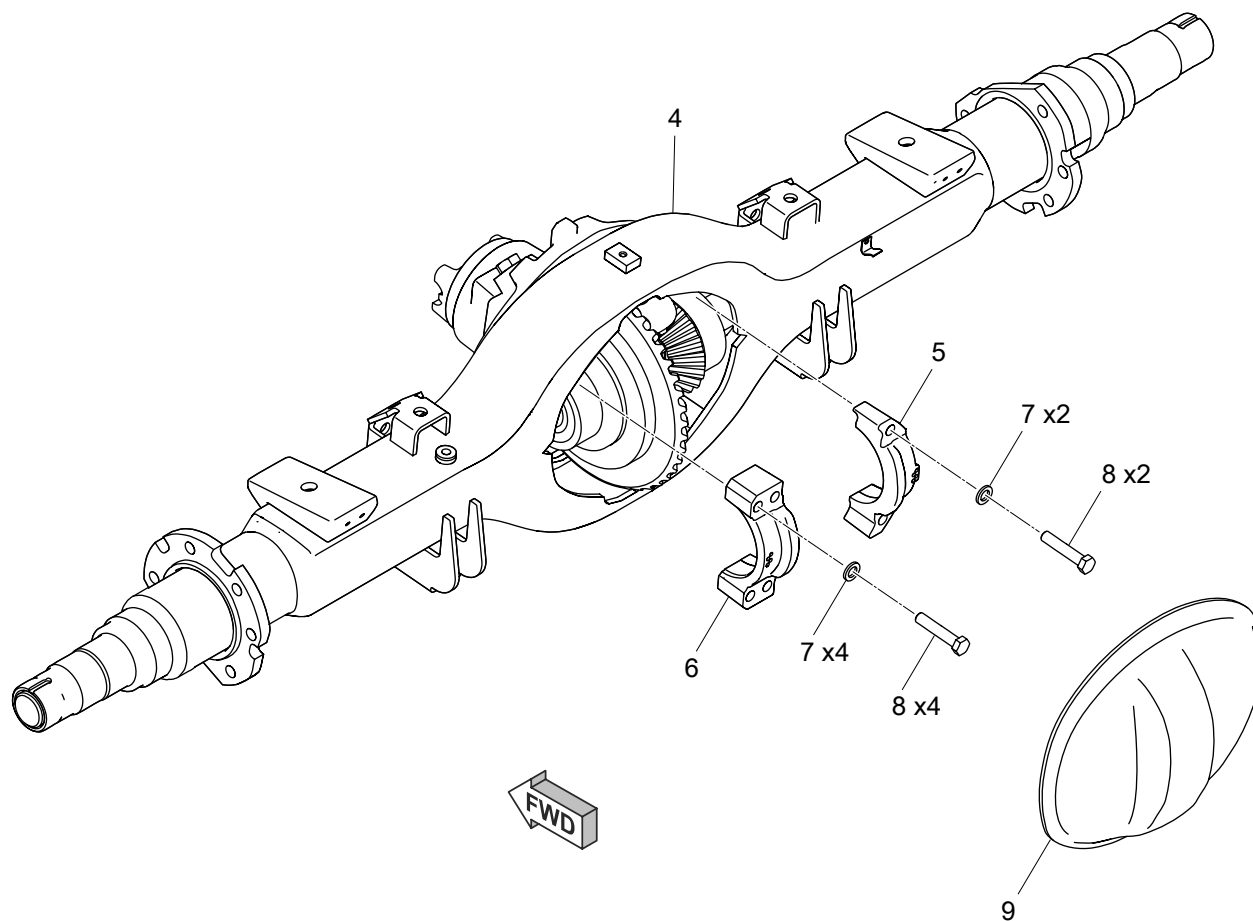
ЗАДАЧА 4

Установите Шайбы WK-01 (7) и заверните Болты РК-1 (8).



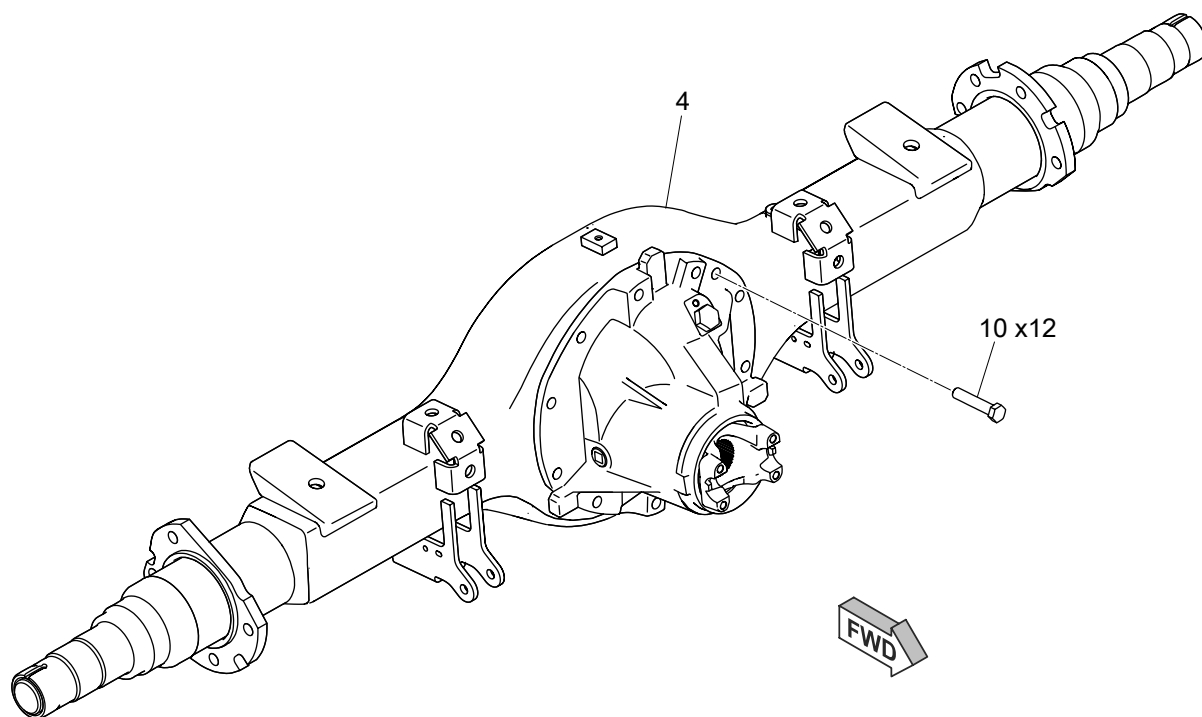
ЗАДАЧА 5

Установите **Заднюю крышку корпуса оси** (9)



ЗАДАЧА 6

Заверните **Болты РК-2** (10).



ЗАДАЧА 7

Осмотрите [Дифференциал заднего моста \(4\)](#).

