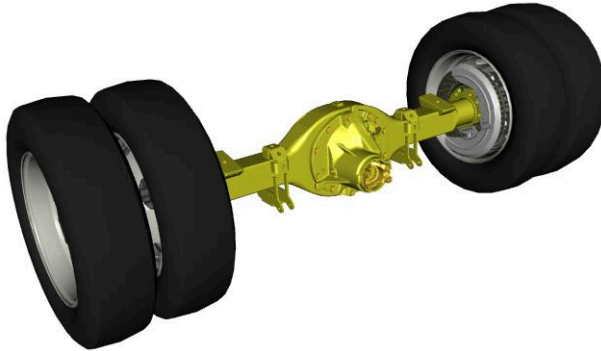
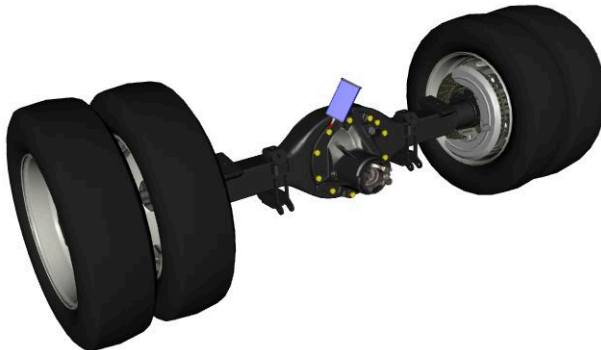


Achsschenkellager-Inspektion DITA-Verfahren

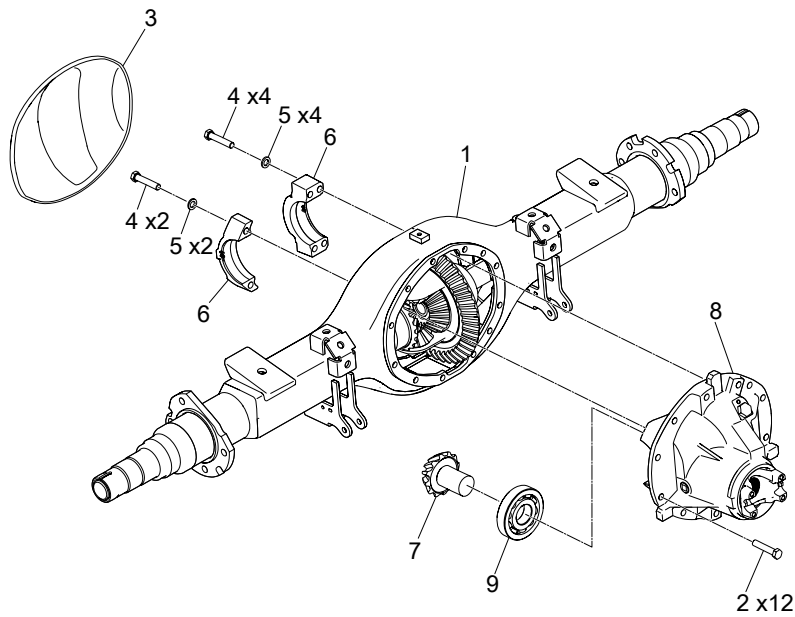
1. [Inspektion der Achsbaugruppe](#) (1)



2. [WD-40 auftragen](#) um die Bolzen (2) von Rost und Korrosion zu befreien

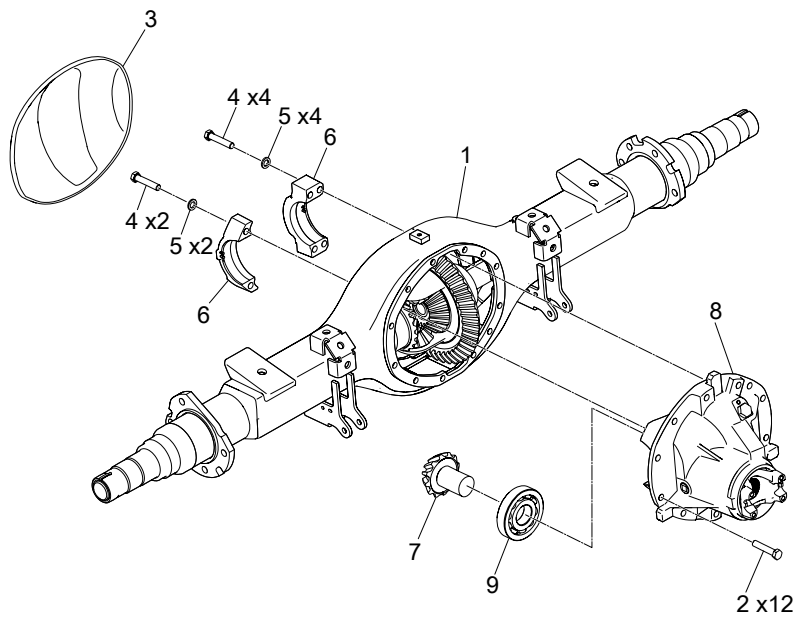


3. Schrauben Sie die Stangenbolzen ab (2)

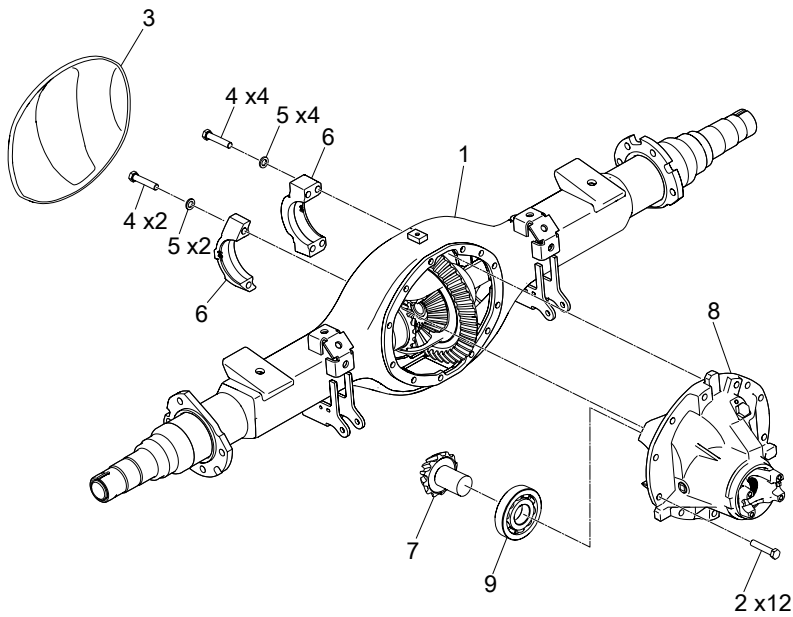


- a) Zeigen Sie, wie man die Schraube (2) mit dem Schraubenschlüssel herausdreht.
- b) Schrauben Sie andere Bolzen (2) ab

4. Entfernen Sie die hintere Achsabdeckung (3) mit dem Schraubenzieher

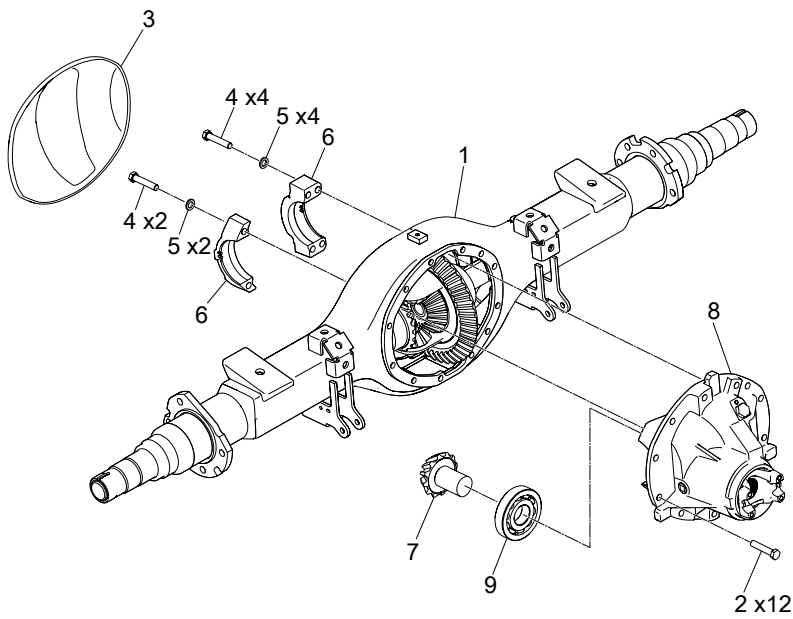


5. Schrauben Sie die Schrauben der Achsschalen ab (4)



- a) Entfernen Sie eine Schraube (4) und eine Unterlegscheibe (5) mit dem Drehmomentschlüssel
- b) Entfernen Sie die anderen Schrauben (4) und Unterlegscheiben (5)

6. Entfernen Sie die Schalen (6)



7. Nehmen Sie die Achse (7) aus der Stangenabdeckung (8) heraus und prüfen Sie das Lager (9), ersetzen Sie es bei Bedarf.

