

MONTAGE DES BOHRSCHRAUBERS

1 Vorbereitung des Motors zum Einbau

- 1.1 Installieren Sie den Flansch
- 1.2 Installieren Sie die Unterlegscheiben des Flansches
- 1.3 Installieren Sie die Schrauben des Flansches mit einem Schraubendreher

2 Demontage des Getriebes

- 2.1 Installieren Sie das Gehäuse des Getriebes
- 2.2 Installieren Sie die Getriebewelle
- 2.3 Installieren Sie die Getriebehülse
- 2.4 Installieren Sie den Metallgetriebesatz (3 St.)
- 2.5 Installieren Sie das Ritzel
- 2.6 Installieren Sie den Kunststoffgetriebesatz (3 St.)
- 2.7 Installieren Sie die Unterlegscheibe 8mm
- 2.8 Befestigen Sie den Motor
- 2.9 Installieren Sie die Schrauben für das Getriebe mit einem Schraubenzieher
- 2.10 Installieren Sie die Kugeln Satz A
- 2.11 Installieren Sie die Unterlegscheibe 8.2mm
- 2.12 Installieren Sie die Kugeln Satz B
- 2.13 Installieren Sie die Unterlegscheibe 8.2mm
- 2.14 Installieren Sie den Sicherungsring
- 2.15 Installieren Sie die Kupplungsunterlegscheibe 24.5mm
- 2.16 Installieren Sie die Feder
- 2.17 Installieren Sie die Hülse
- 2.18 Installieren Sie die Kupplungskappe
- 2.19 Installieren Sie die Klick-Feder
- 2.20 Installieren Sie den Federteller
- 2.21 Installieren Sie die Kupplungsschrauben mit einem Schraubendreher

3 Installieren Sie das linke Gehäuse mit dem Schalterblock

4 Befestigen Sie die Motoranschlüsse

- 4.1 Befestigen Sie den schwarzen Anschluss
- 4.2 Befestigen Sie den roten Anschluss

5 Installieren Sie das rechte Gehäuse

- 5.1 Installieren Sie das rechte Gehäuse
- 5.2 Installieren Sie die Schrauben des rechten Gehäuses mit einem Schraubendreher

6 Anschließen Sie die Batterie**7 Installieren Sie das Spannfutter und den Bohrer**

- 7.1 Installieren Sie das Spannfutter mit einem vorinstallierten Brenner
- 7.2 Schalten Sie den Wahlhebel F/R in die Position "R"
- 7.3 Drücken Sie leicht auf den Schaltknopf und halten Sie das Bohrfutter mit dem Brenner in Rotation
- 7.4 Entfernen Sie den Brenner
- 7.5 Installieren Sie die linke Schraube mit einem Schraubendreher
- 7.6 Installieren Sie den Bohreinsatz
- 7.7 Ziehen Sie das Bohrfutter fest

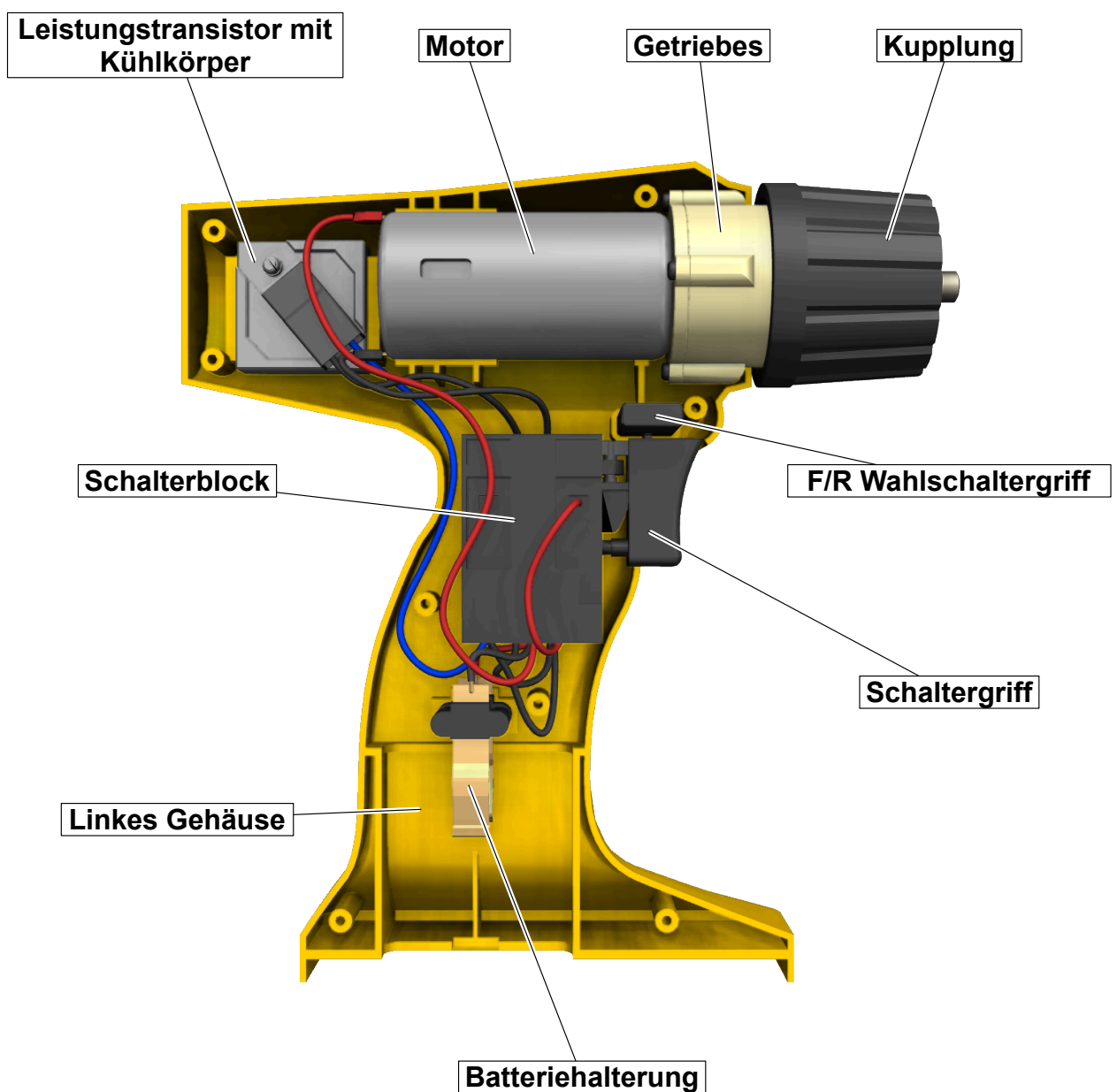
8 Inspektion

Image 1