

# Bohrschrauber Ersatzteilkatalog

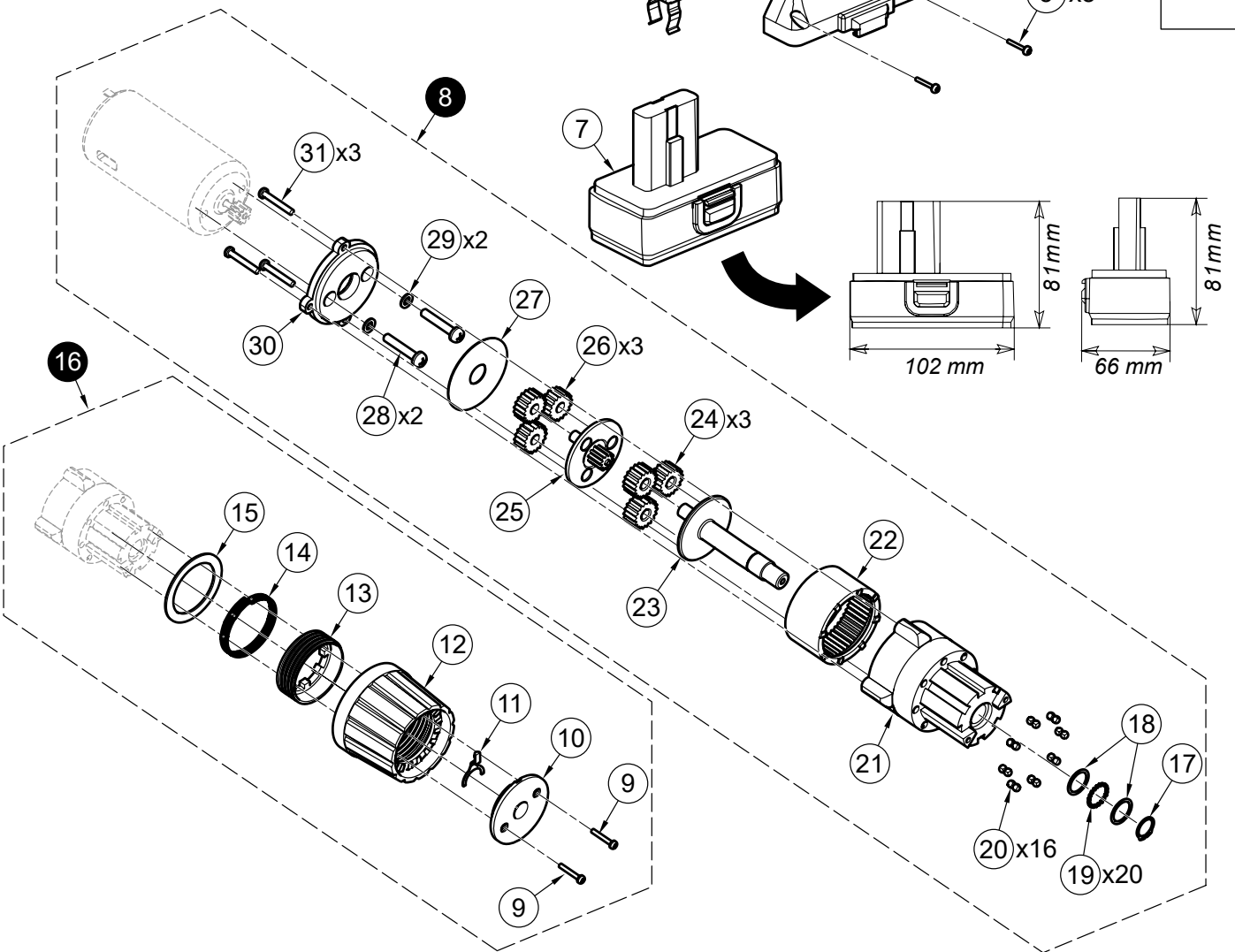
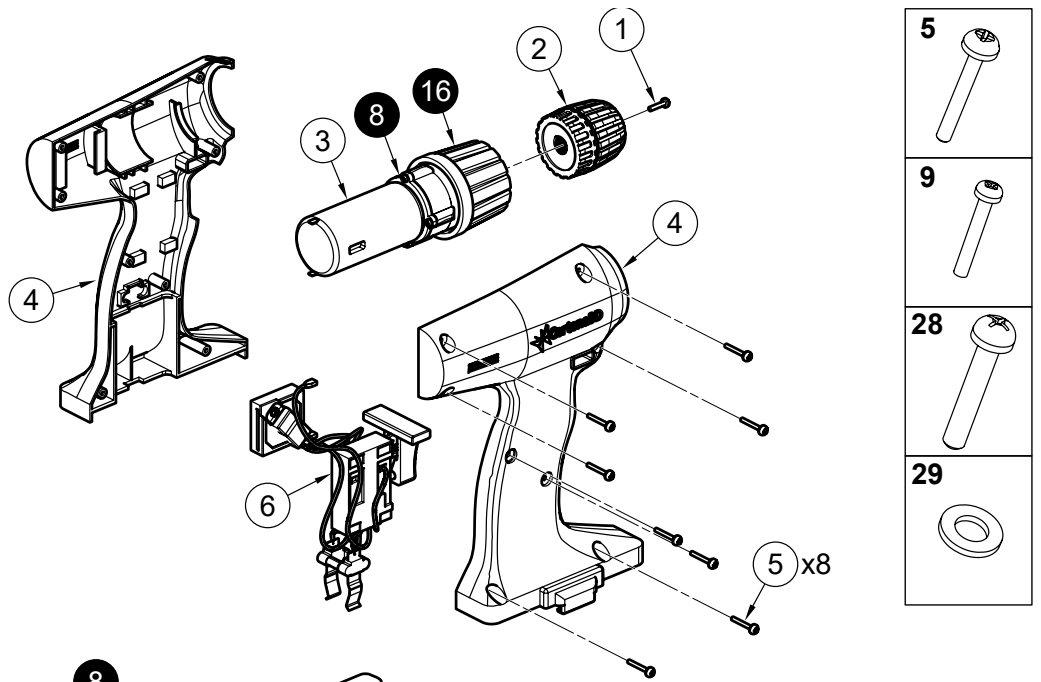


Fig. 1

## Bohrschrauber Ersatzteilkatalog

ELEM	BESCHREIBUNG	TEILENR.	ANZ
1	Linke Schraube	C3D-DRL-F-LHS	1
2	Spannfutter	C3D-DRL-P-CHK	1
3	Motor	C3D-DRL-P-MTR	1
4	Gehäuse Set	C3D-DRL-A-HSST	1
5	Schraube 1.9x15mm	C3D-DRL-F-S19X15	8
6	Schalterblock	C3D-DRL-A-SWTCH	1
7	Batterie	C3D-DRL-P-BTR	1
8	Kupplungseinheit	C3D-DRL-A-CLTCH	1
9	•Kupplungsschraube 1.8x14mm	C3D-DRL-F-S18X14	2
10	•Federteller	C3D-DRL-P-SPPL	1
11	•Klick-Feder	C3D-DRL-P-CSPRNG	1
12	•Kupplungskappe	C3D-DRL-P-CLCP	1
13	•Hülse	C3D-DRL-P-SLV	1
14	•Feder	C3D-DRL-P-SPRNG	1
15	•Kupplungsunterlegscheibe 24.5 mm	C3D-DRL-F-W245	1
16	Getriebemontage	C3D-DRL-A-GT	1
17	•Sicherungsring	C3D-DRL-P-RTNRNG	1
18	•Unterlegscheibe 8.2 mm	C3D-DRL-F-W82	2
19	•Stahlkugel D1mm	C3D-DRL-P-SBLL1	20
20	•Stahlkugel D3.5 mm	C3D-DRL-P-SBLL35	16
21	•Gehäuse des Getriebes	C3D-DRL-P-GRTRH	1
22	•Getriebehülse	C3D-DRL-P-GRSLV	1
23	•Getriebewelle	C3D-DRL-P-GRBXSH	1
24	•Metallgetriebe	C3D-DRL-P-MGR	3
25	•Ritzel	C3D-DRL-P-PNN	1
26	•Kunststoffgetriebe	C3D-DRL-P-PGR	3
27	•Unterlegscheibe 8mm	C3D-DRL-F-W8	1
28	•Flansch Schraube 1.9x16mm	C3D-DRL-F-S19X16	2
29	•Flanschscheibe 3mm	C3D-DRL-F-W3	2
30	•Flansch	C3D-DRL-P-FLNG	1

## Bohrschrauber Ersatzteilkatalog

ELEM	BESCHREIBUNG	TEILENR.	ANZ
31	•Schraube für Zahnradgetriebe 1.9x14mm	C3D-DRL-F-S19X14	3