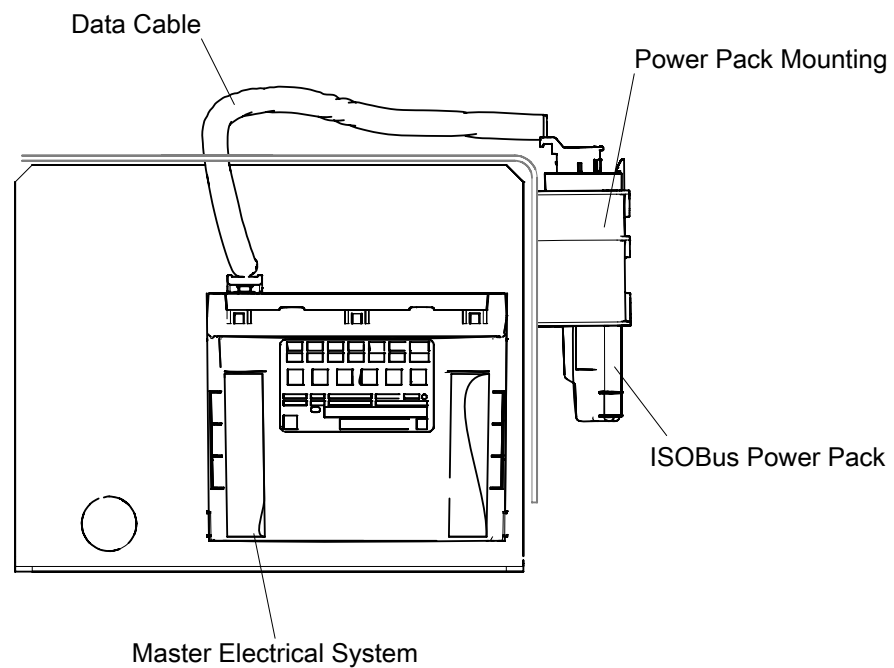
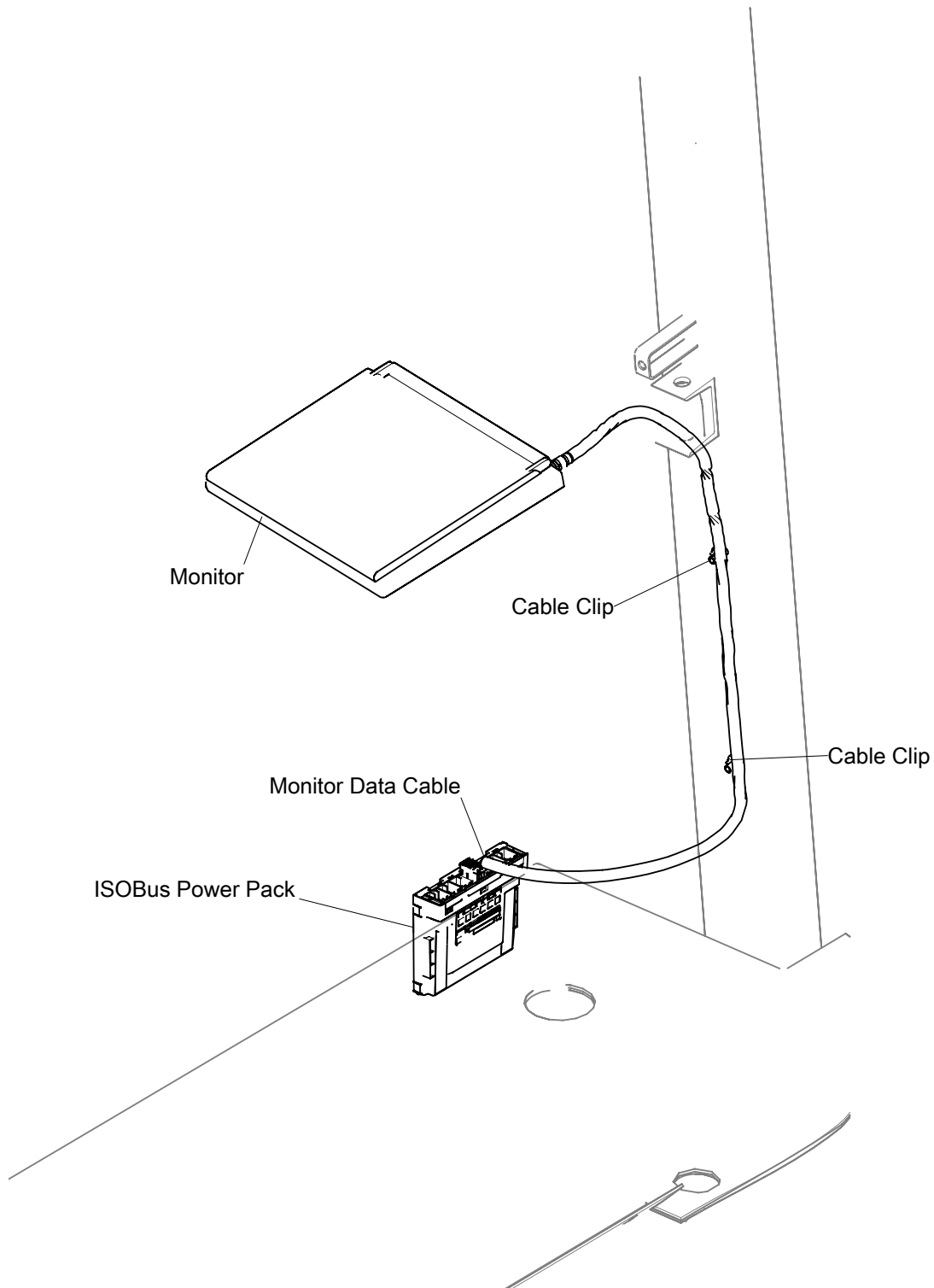


ISOBus Installationsverfahren

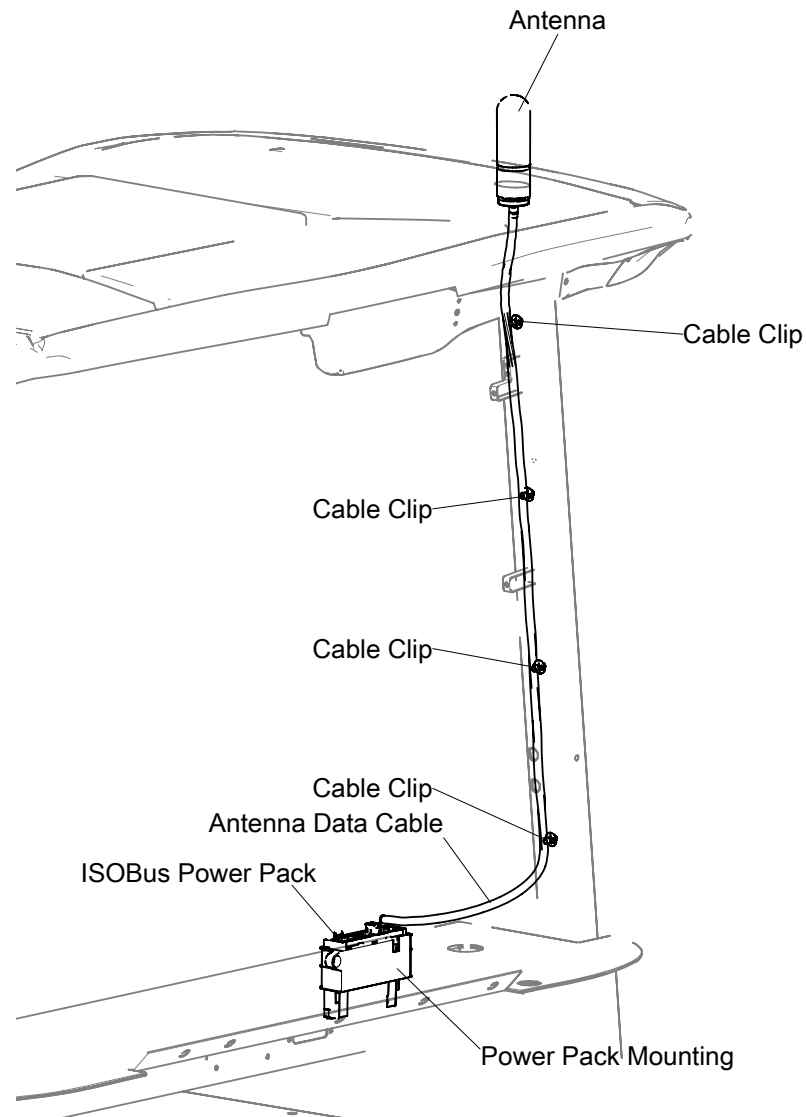
1. Installieren Sie das ISOBus Power Pack.



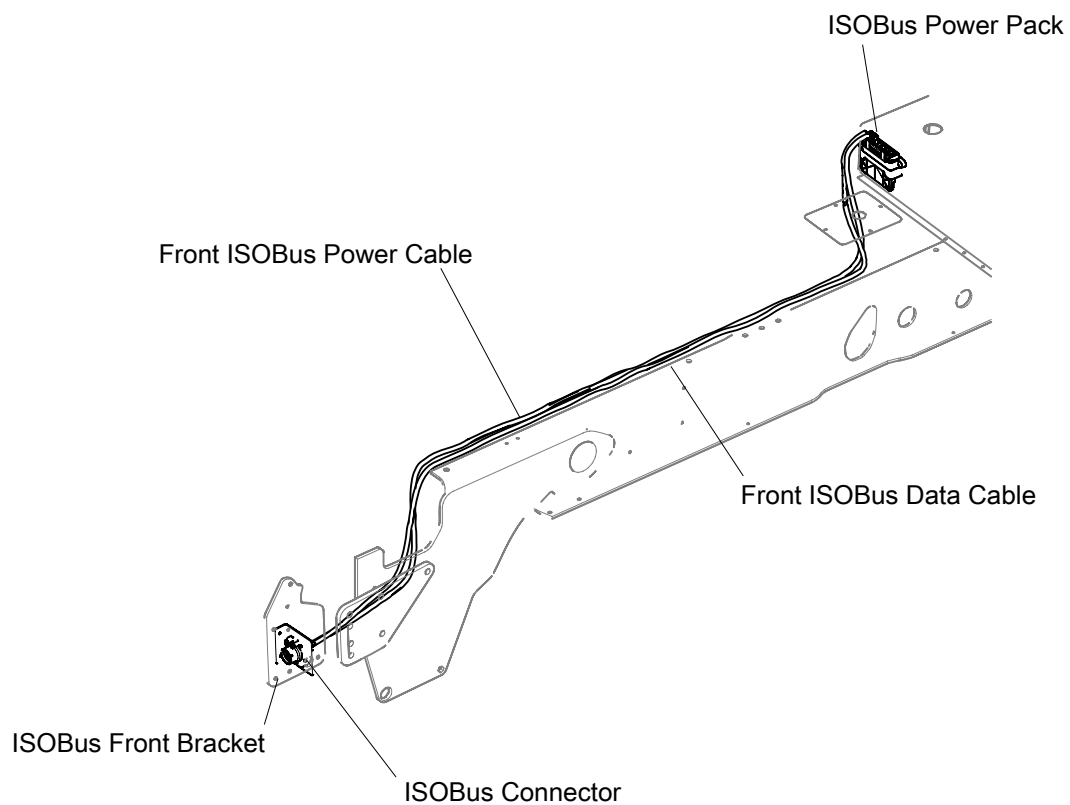
- a) Installieren Sie die Power Pack Halterung und das ISOBus-Pack.
- b) Verbinden Sie das Master Electrical System mit Position 5 des ISOBus Pack mit einem Datenkabel.

2. Installieren Sie den Monitor.

- Installieren Sie den Monitor an der Kabinenhalterung.
- Installieren Sie die Kabelklemmen am Rahmen.
- Schließen Sie den Monitor mit einem Datenkabel an Position 4 des ISOBus-Packs an. Das Kabel sollte mit den Kabelklemmen am Rahmen befestigt werden.

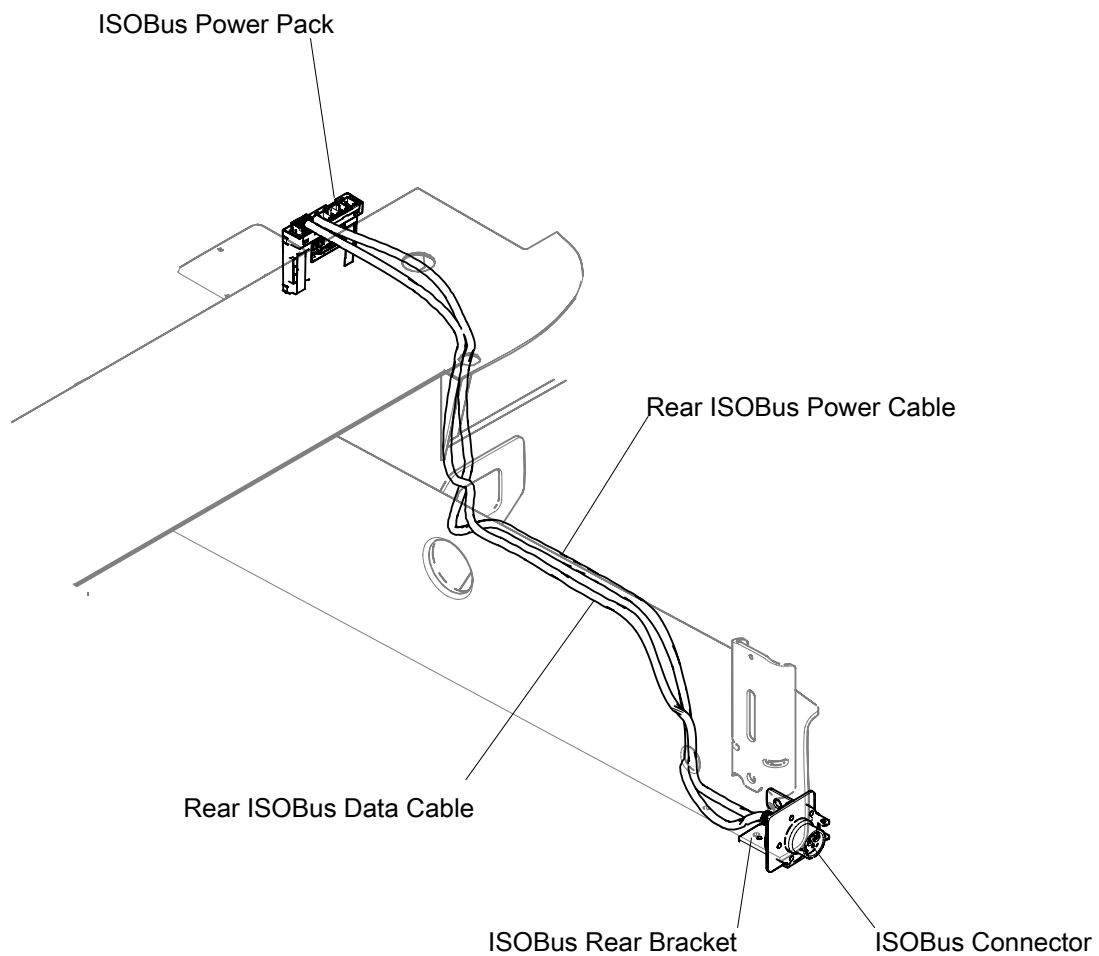
3. Installieren Sie die Antenne.

- a) Installieren Sie die Antenne auf dem Kabinendach.
- b) Befestigen Sie die Kabelklemmen am Rahmen.
- c) Schließen Sie die Antenne mit einem Datenkabel an Position 3 des ISOBus-Packs an. Das Kabel sollte mit den Kabelklemmen am Rahmen befestigt werden.

4. Installieren Sie den vorderen ISOBus-Connector.

- Installieren Sie den ISOBus-Fronthalter und den ISOBus-Connector an der Vorderseite des Fahrzeugs.
- Verbinden Sie die Steckdose des vorderen ISOBus-Connectors mit Position 2 des ISOBus-Packs mit einem Stromkabel.
- Verbinden Sie die Datenbuchse des vorderen ISOBus Connectors mit einem Datenkabel mit Position 1 des ISOBus Packs.

5. Installieren Sie den hinteren ISOBUS Connector.



- a) Installieren Sie den hinteren ISOBUS-Halter und den ISOBUS Connector an der hinteren Teil des Fahrzeugs.
 - b) Verbinden Sie die Datenbuchse des hinteren ISOBUS Connectors mit Position 7 des ISOBus-Packs mit einem Datenkabel.
 - c) Verbinden Sie die Steckdose des hinteren ISOBUS Connectors mit einem Stromkabel mit Position 6 des ISOBus Packs.
6. Schalten Sie den Monitor ein, um die ISOBUS-Installation zu testen.

Hinweis: Erscheint keine Fehlermeldung auf dem Monitor, wurde der ISOBUS korrekt installiert.