
4308-2900001-30 Установка передней подвески

Иллюстрированный каталог деталей

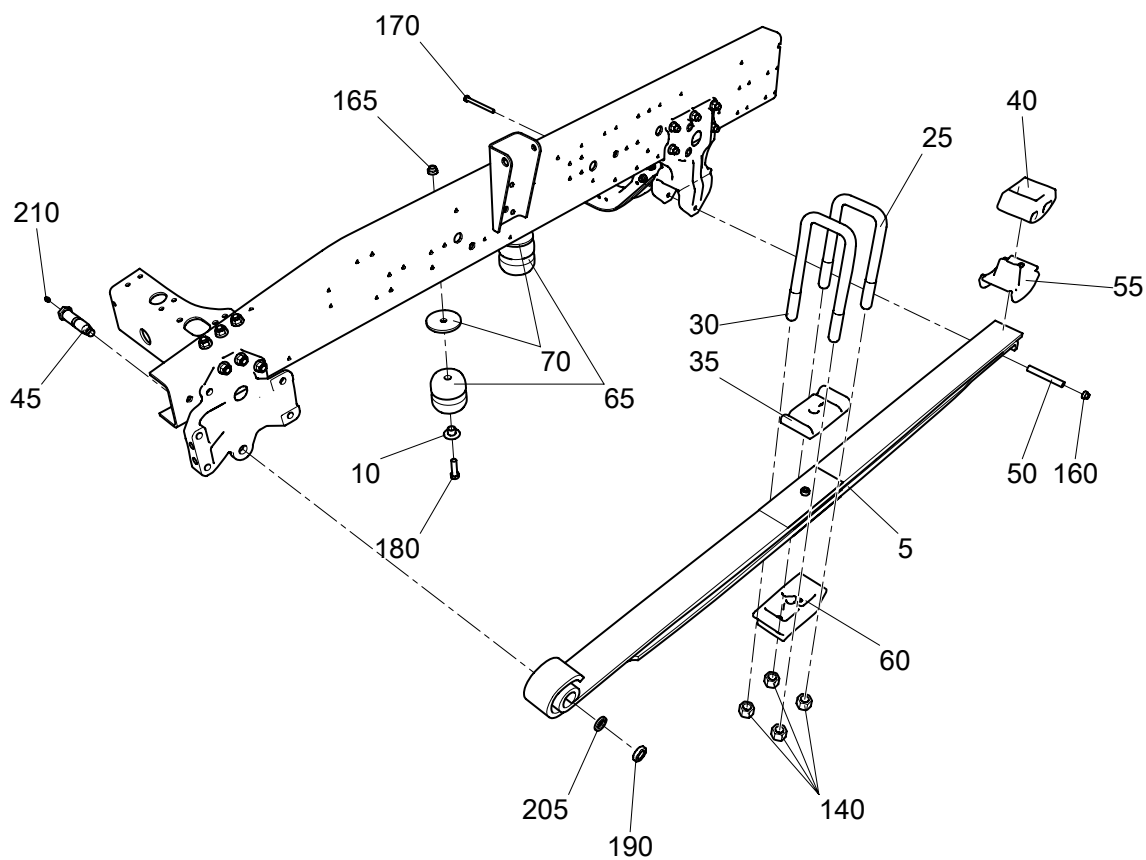
Содержание

Стр.

Иллюстрированный каталог деталей..... 1

Список иллюстраций

1 4308-2900001-30 Установка передней подвески (Лист 1 из 3)..... 2
1 4308-2900001-30 Установка передней подвески (Лист 2 из 3)..... 3
1 4308-2900001-30 Установка передней подвески (Лист 3 из 3)..... 4



ICN-4308-2900001-30C

Рисунок 1 4308-2900001-30 Установка передней подвески (Лист 3 из 3)

Несекретно

Рис.	Поз.	Кол-во в сборочной единице /Единица поставки	CAGE	Обозначение детали/ Номенклатурный код НАТО	Наименование	Применяемость MOV/EFY	Взаимозаменяемость (ICU)
3000							
				4308-2900001-30	Установка передней подвески		
	5	2		4308-2902012-15	•Рессора передняя		
	10	4		5320-2902635	•Втулка буфера		
	15	1		4308-2905534-30	•Кронштейн амортизатора правый		
	20	1		4308-2905535-30	•Кронштейн амортизатора левый		
	25	2		4308-2902408-10	•Стремянка передней рессоры		
	30	2		65115-2902408	•Стремянка передней рессоры		
	35	2		65115-2902412	•Накладка передней рессоры		
	40	2		6520-2902430	•Упругий элемент		
	45	2		4308-2902478	•Палец ушка		
	50	2		6520-2902487	•Втулка стяжного болта		
	55	2		6520-2902520	•Опора рессоры		
	60	2		65116-2902555-01	•Проставка		
	65	4		5320-2902624	•Буфер передней рессоры		
	70	4		6522-2902633	•Проставка буфера		
	75	2		53212-2905418	•Палец крепления амортизатора		
	80	2		65201-2905421	•Втулка		
	85	2		65201-2905426	•Втулка		
	90	2		65201-2905427	•Втулка		
	95	8		53212-2905486	•Втулка крепления амортизатора		
	100	2		53212-2905574	•Шайба упорная		
	105	6		53212-2905576	•Шайба упорная		
	110	1		65115-2906016	•Штанга стабилизатора		
	115	4		4308-2906060	•Стойка стабилизатора		
	120	8		65115-2906079	•Втулка стабилизатора		
	125	2		4308-2906090	•Кронштейн стабилизатора верхний		
	130	1		4308-2906094-01	•Кронштейн стабилизат нижний правый		
	135	1		4308-2906095-01	•Кронштейн стабилизат нижний левый		
	140	8		4310-2912416-20	•Гайка стремянки рессоры		
	145	2		4925-2916040	•Подушка стабилизатора		

Действительно: Все

43080-0000-28-00-001-3000-9410-0

Несекретно

2013-04-01 Стр. 5

Несекретно

Рис. Поз.	Кол-во в сборочной единице /Единица поставки	CAGE	Обозначение детали/ Номенклатурный код НАТО	Наименование	Применяемость MOV/EFY	Взаимозаменяемость (ICU)
150	4		6460-2916075	•Ось стабилизатора		
155	2		4598360548	•Кольцо В75 ГОСТ 13942-86		
160	2		251647	•Гайка М12х1,25-6Н ОСТ 37.001.197-97		
165	14		251649	•Гайка М16х1,5-6Н ОСТ 37.001.197-97		
170	2		1#55420#31	•Болт М12х1.25-6gx140 Табл. ВАЗ 10312		
175	4		1#58405#31	•Болт М16х1.5-6gx50 Табл. ВАЗ 10312		
180	4		1#59811#21	•Болт М16х1.5-6gx60 Табл. ВАЗ 10312		
185	2		1#59821#21	•Болт М16х1.5-6gx140 Табл. ВАЗ 10312		
190	2		1#07267#11	•Гайка М20х1,5-6Н Табл. ВАЗ 10114		
200	4		1#05172#77	•Шайба пружинная 16 Табл. ВАЗ 10188		
205	2		1#05174#77	•Шайба пружинная 20 Табл. ВАЗ 10188		
210	2		864006	•Масленка 1.3.Цбхр. ГОСТ 19853-74		
215	4		853528	•Гайка М20х1,5-6Н		
220	2		4310-2905006-01	•Амортизатор передней подвески		4-

Действительно: Все

43080-0000-28-00-001-3000-9410-0

Конец модуля данных

Несекретно

2013-04-01 Стр. 6