
4308-2900002 Установка задней подвески

Иллюстрированный каталог деталей

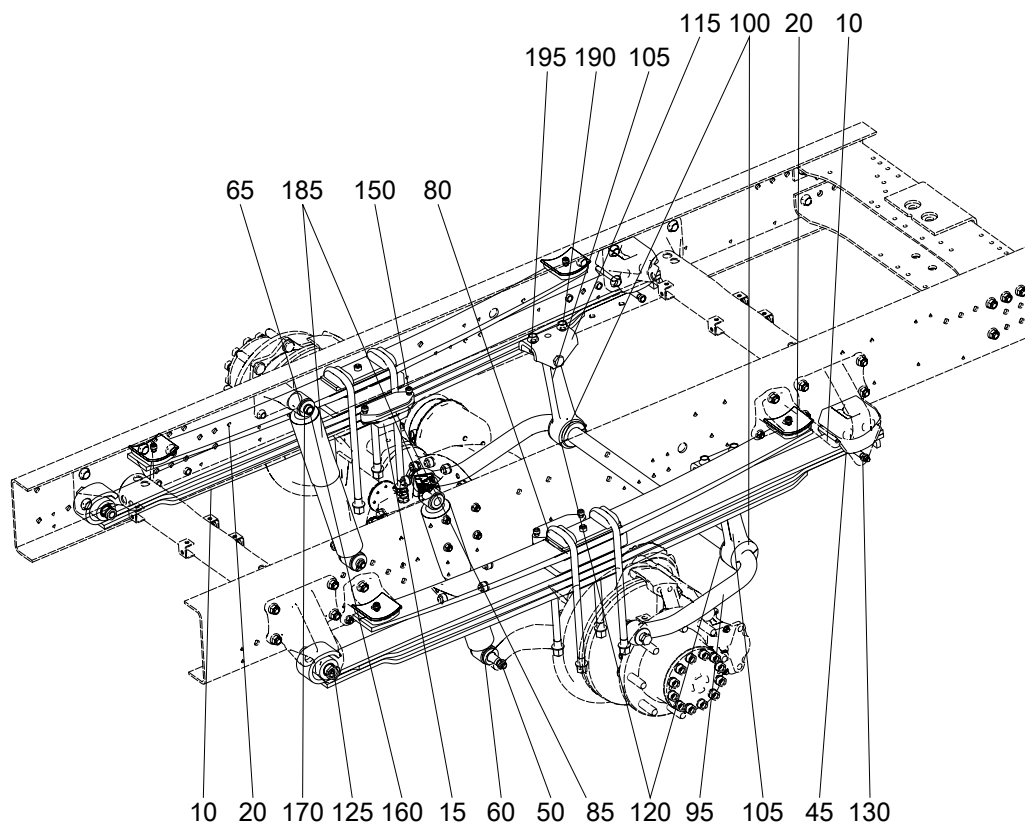
Содержание

Стр.

Иллюстрированный каталог деталей..... 1

Список иллюстраций

1 4308-2900002 Установка задней подвески (Лист 1 из 2)..... 2
1 4308-2900002 Установка задней подвески (Лист 2 из 2)..... 3



ICN-43080-0000-29-00-002-0009-9410-0-A
Рисунок 1 4308-2900002 Установка задней подвески (Лист 1 из 2)

Несекретно

Рис.	Поз.	Кол-во в сборочной единице /Единица поставки	CAGE	Обозначение детали/ Номенклатурный код НАТО	Наименование	Применяемость MOV/EFY	Взаимозаменяемость (ICU)
0009							
				4308-2900002	Установка задней подвески		
	10	2		65115-2902012-15	•Рессора передняя		
	15	2		5320-2912624	•Буфер задней рессоры		
	20	2		4308-2913012-10	•Рессора дополнительная		
	25	4		4308-2913410	•Подушка дополнительной рессоры		
	30	2		6520-2902430	•Упругий элемент		
	35	2		4308-2902478	•Палец ушка		
	40	2		6520-2902487	•Втулка стяжного болта		
	45	2		6520-2902520	•Опора рессоры		
	50	2		53212-2905418	•Палец крепления амортизатора		
	55	8		53212-2905486	•Втулка крепления амортизатора		
	60	2		53212-2905574	•Шайба упорная		
	65	4		53212-2905576	•Шайба упорная		
	70	8		65115-2906079	•Втулка стабилизатора		
	75	4		4308-2912408	•Стремянка задних рессор		
	80	4		4308-2912418	•Подкладка стремянки		
	85	2		4308-2912412 (2)	•Накладка задней рессоры		
	90	2		4308-2913430	•Проставка дополнительной рессоры		
	95	1		4308-2916016	•Штанга стабилизатора		
	100	2		4925-2916040	•Подушка стабилизатора		
	105	2		6520-2916060	•Стойка стабилизатора		
	110	4		6460-2916075	•Ось стабилизатора		
	115	2		4308-2916090	•Кронштейн стабилизатора		
	120	2		4598360548	•Кольцо В75 ГОСТ 13942-86		
	125	2		864006	•Масленка 1.3.Ц6хр. ГОСТ 19853-74		
	130	2		251647	•Гайка самостопор. М12х1,25-6Н ОСТ 37.001.197-97		
	135	6		251649	•Гайка самостопор. М16х1,5-6Н ОСТ 37.001.197-97		
	140	8		1/21647/11	•Гайка М10х1,25-6Н Табл. ВАЗ 10112		

Действительно: Все

43080-0000-29-00-002-0009-9410-0

Несекретно

2014-12-23 Стр. 4

Несекретно

Рис. Поз.	Кол-во в сборочной единице /Единица поставки	CAGE	Обозначение детали/ Номенклатурный код НАТО	Наименование	Применяемость MOV/EFY	Взаимозаменяемость (ICU)
145	2		853525	•Гайка М20х1,5-6Н		
150	4		1/59707/31	•Болт М10х1.25-6gx25 Табл. ВАЗ 10312		
155	2		1/55421/21	•Болт М12х1.25-6gx150 Табл. ВАЗ 10312		
160	2		1/13762/21	•Болт М16х1.5-6gx35 Табл. ВАЗ 10312		
165	8		1/05168/77	•Шайба пружинная 10 Табл. ВАЗ 10188		
170	2		1/05172/77	•Шайба пружинная 16 Табл. ВАЗ 10188		
175	2		1/05174/77	•Шайба пружинная 20 Табл. ВАЗ 10188		
180	4		853528	•Гайка М20х1,5-6Н		
185	2		45104290500100	•Амортизатор А1-300/475.2905006 ГЧ		-4
185А			45104290500800 (2)	•Амортизатор П50.5.2905006		
185В			45104290550500	•Амортизатор 50.5.2905006		4-
190	4		1/13915/21	•Болт М16х1,5-6gx45 Табл. ВАЗ 10312		
195	4		45104993004200	•Гайка М16х1,5-6Н 356-75042		
200	8		1/07267/11	•Гайка М20х1,5-6Н Табл. ВАЗ 10114		