

---

**65201-2900001 Установка передней подвески**

***Иллюстрированный каталог деталей***

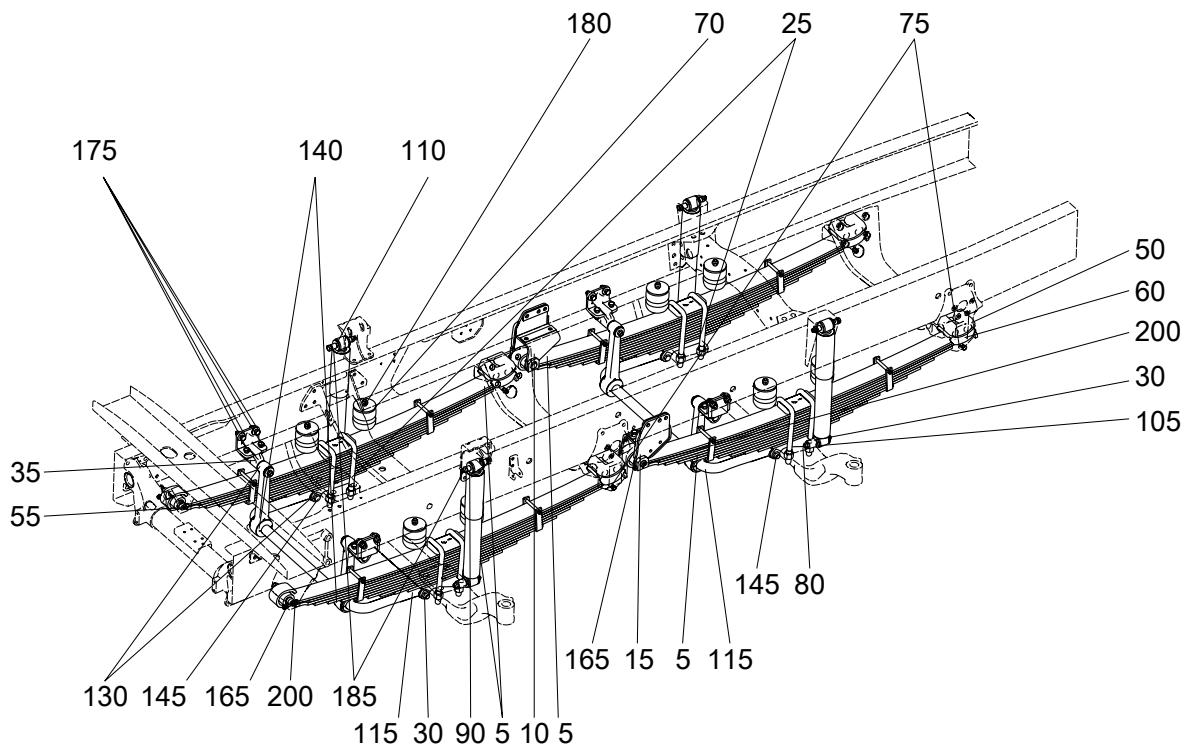
**Содержание**

Стр.

Иллюстрированный каталог деталей..... 1

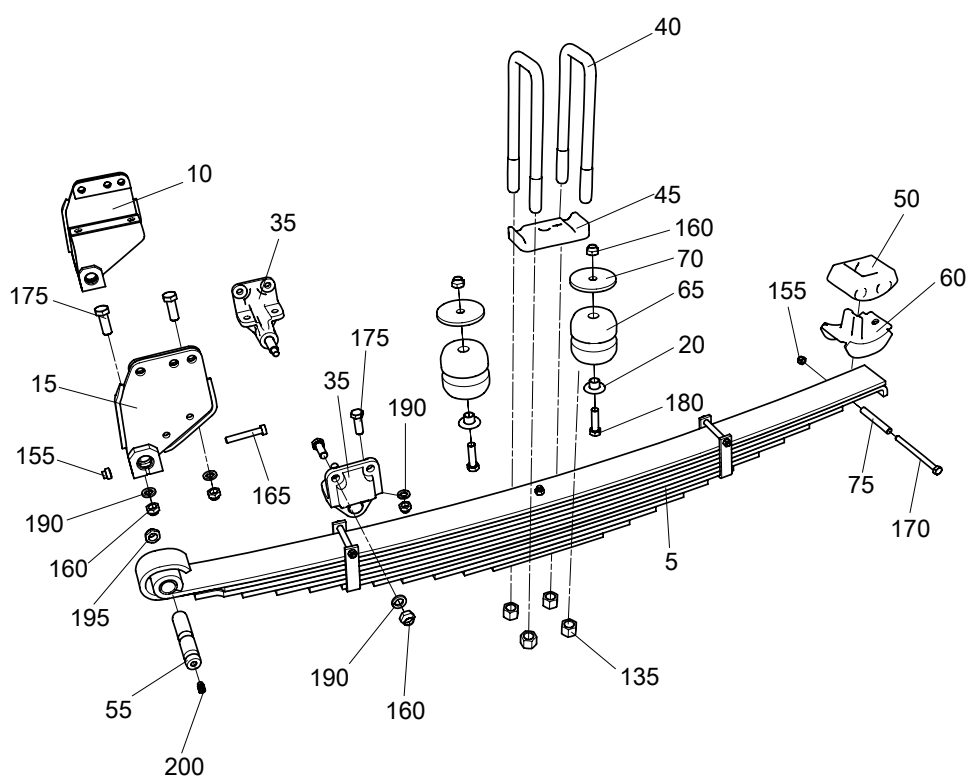
**Список иллюстраций**

1	65201-2900001 Установка передней подвески (Лист 1 из 3).....	2
1	65201-2900001 Установка передней подвески (Лист 2 из 3).....	3
1	65201-2900001 Установка передней подвески (Лист 3 из 3).....	4

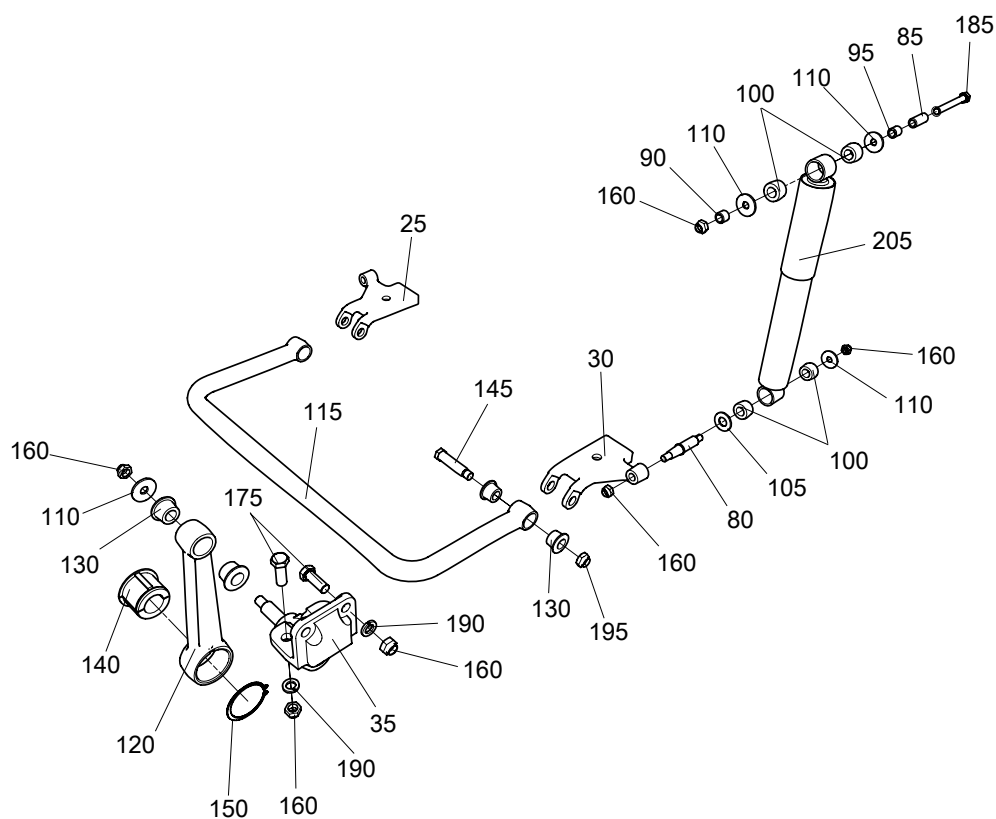


ICN-65201-0000-29-00-001-0011-9410-0-A

Рисунок 1 65201-2900001 Установка передней подвески (Лист 1 из 3)



ICN-65201-0000-29-00-001-0011-9410-0-B  
Рисунок 1 65201-2900001 Установка передней подвески (Лист 2 из 3)



ICN-65201-0000-29-00-001-0011-9410-0-C

Рисунок 1 65201-2900001 Установка передней подвески (Лист 3 из 3)

**Несекретно**

Рис.	Поз.	Кол-во в сборочной единице /Единица поставки	CAGE	Обозначение детали/ Номенклатурный код НАТО	Наименование	Применяемость MOV/EFY	Взаимозаменяемость (ICU)
0011							
				65201-2900001	Установка передней подвески		
	5	4		6520-2902012-20	•Рессора передняя		
	10	1		65201-2902444-10	•Кронштейн рессоры правый		
	15	1		65201-2902445-10	•Кронштейн рессоры левый		
	20	8		5320-2902635	•Втулка буфера		
	25	2		65115-2905534	•Кронштейн амортизатора правый		
	30	2		65115-2905535	•Кронштейн амортизатора левый		
	35	4		65115-2906070	•Кронштейн стабилизатора		
	40	8		65115-2902408-10	•Стремянка передней рессоры		
	45	4		65115-2902412	•Накладка передней рессоры		
	50	4		6520-2902430	•Упругий элемент		
	55	4		65115-2902478	•Палец ушка		
	60	2		6520-2902520	•Опора рессоры		
	65	8		5320-2902624	•Буфер передней рессоры		
	70	8		6522-2902633	•Проставка буфера		
	75	4		6520-2902487	•Втулка стяжного болта		
	80	6		53212-2905418	•Палец крепления амортизатора		
	85	4		65201-2905421	•Втулка		
	90	4		65201-2905426	•Втулка		
	95	4		65201-2905427	•Втулка		
	100	16		53212-2905486	•Втулка крепления амортизатора		
	105	6		53212-2905574	•Шайба упорная		
	110	14		53212-2905576	•Шайба упорная		
	115	2		65115-2906016	•Штанга стабилизатора		
	120	4		65115-2906060	•Стойка стабилизатора		
	130	16		65115-2906079	•Втулка стабилизатора		
	135	16		4310-2912416-20	•Гайка стремьянки рессоры		
	140	4		4925-2916040	•Подушка стабилизатора		
	145	4		6460-2916075	•Ось стабилизатора		
	150	4		4598360548	•Кольцо В75 ГОСТ 13942-86		
	155	8		251647	•Гайка М12х1,25-6Н ОСТ 37.001.197-97		

Действительно: Все

**65201-0000-29-00-001-0011-9410-0**

**Несекретно**

**2014-11-27 Стр. 5**

**Несекретно**

Рис.	Поз.	Кол-во в сборочной единице /Единица поставки	CAGE	Обозначение детали/ Номенклатурный код НАТО	Наименование	Применя- емость MOV/EFY	Взаимо- заменя- емость (ICY)
160	48			251649	•Гайка М16х1,25-6Н ОСТ 37.001.197-97		
165	4			1/55413/21	•Болт М12х1,25-6гх75 табл. ВАЗ 10312		
170	4			1/55421/21	•Болт М12х1,25-6гх150 Табл. ВАЗ 10312		
175	18			1/59810/21	•Болт М16х1,25-6гх55 Табл. ВАЗ 10312		
180	8			1/12541/21	•Болт М16х1,5-6гх80 Табл. ВАЗ 10312		
185	2			1/59821/21	•Болт М16х1,5-6гх140 Табл. ВАЗ 10312		
190	24			1/05172/77	•Шайба пружинная 16 Табл. ВАЗ 10188		
195	4			853528	•Гайка М20х1,5-6Н		
200	4			864009	•Масленка 2.3.45.Ц6.хр ГОСТ 19853-74		
205	2			45104290500100	•Амортизатор А1-300/475.2905006		-4
205А	2			45104290500800	•Амортизатор П50.5.2905006		4-