

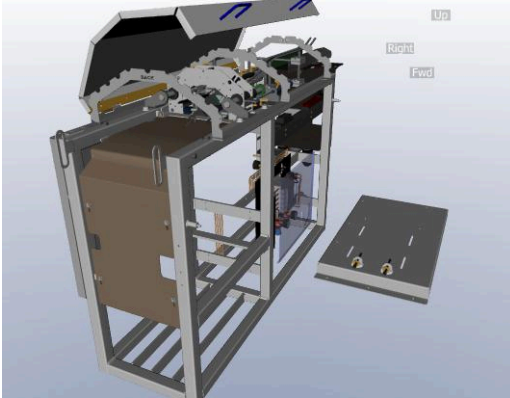
Industriemaschinen-DITA-Demo - Montage des Motors

1. Installieren Sie die Motormontageplatte.



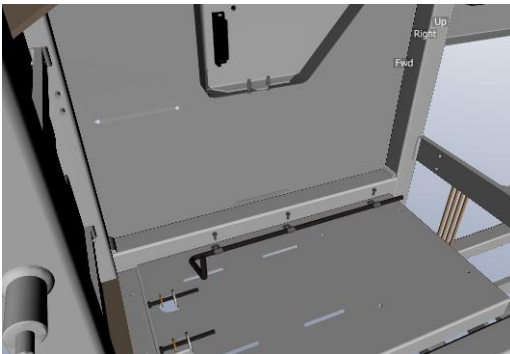
WARNUNG: Stellen Sie sicher, dass die Stromversorgung unterbrochen ist, bevor Sie fortfahren.

- a) Installieren Sie die Schrauben und Unterlegscheiben auf der Motormontageplatte.
- b) [Befestigen Sie die Motormontageplatte](#) an der Werkbank.

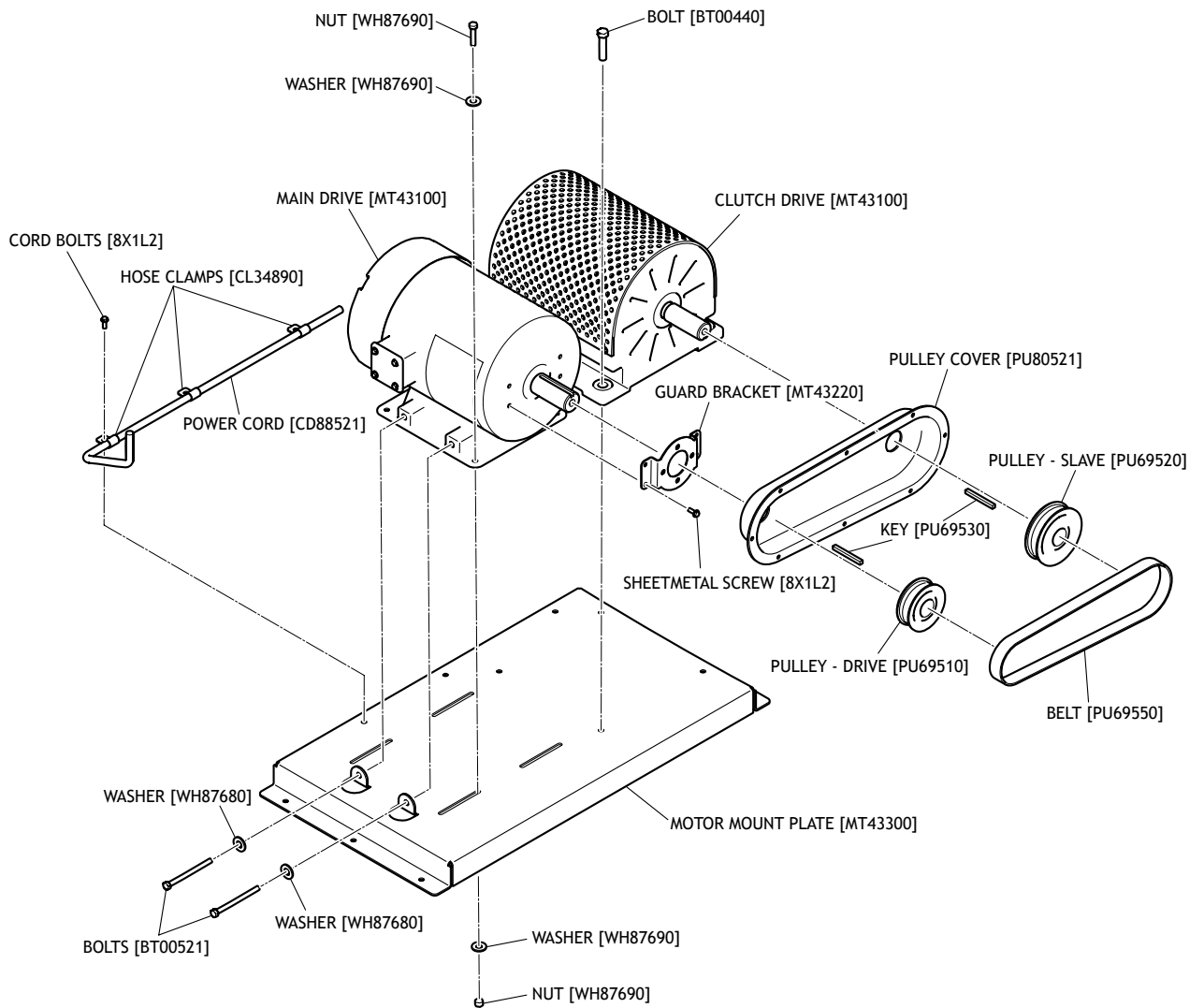


2. Installieren Sie das Netzkabel.

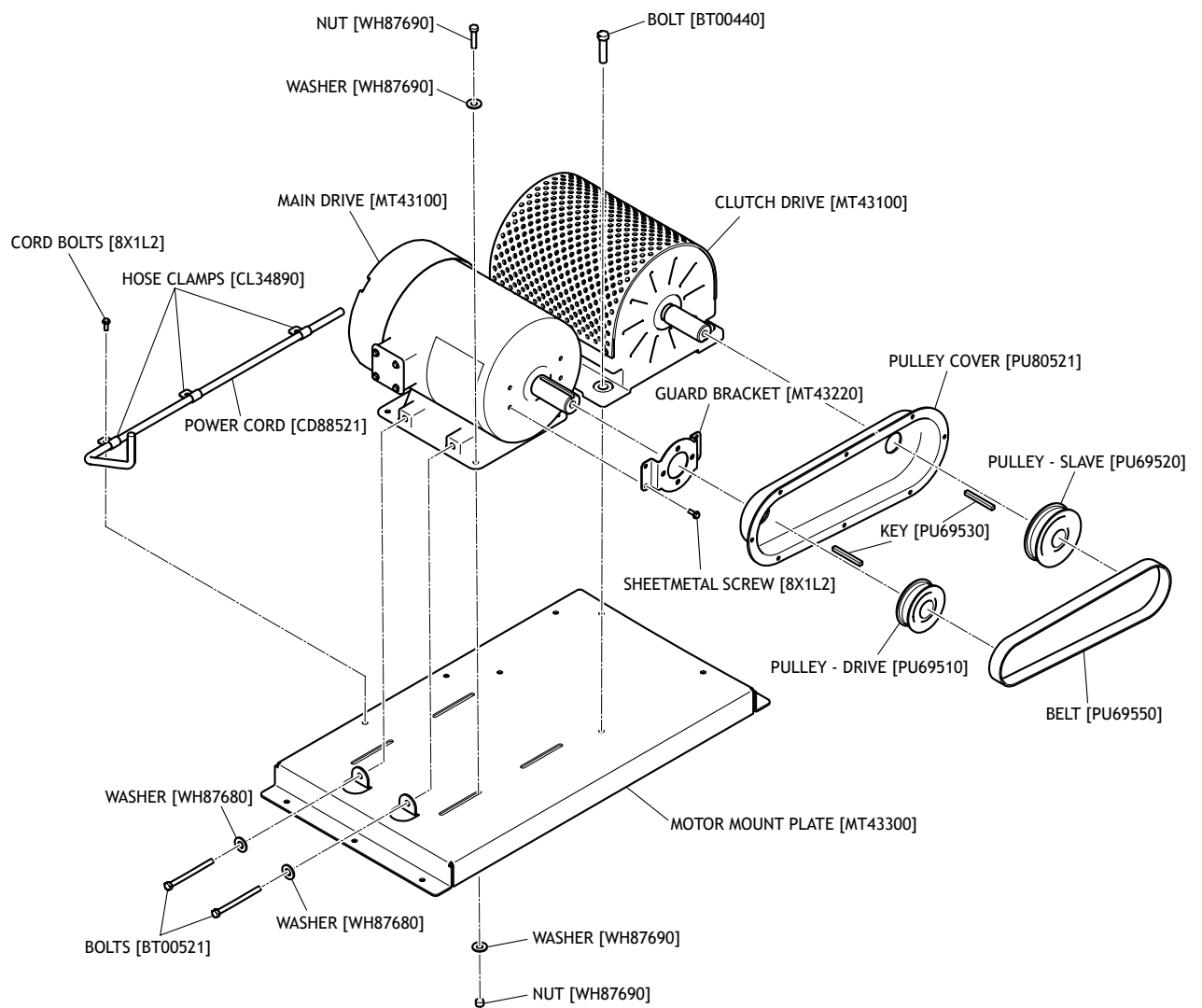
- a) Installieren Sie das Stromkabel und die Kabelklemmen an der Motormontageplatte.
- b) [Sichern Sie sie mit Blechschrauben](#).



3. Installieren Sie die Kupplungsantriebseinheit und die Schrauben.

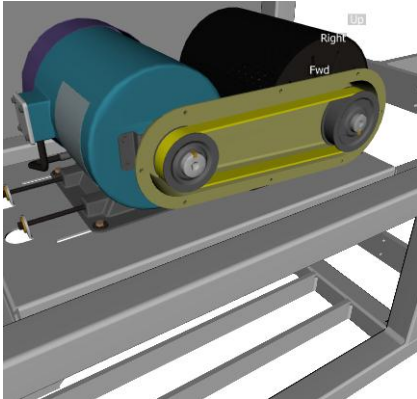


4. Installieren Sie den Hauptantriebsmotor.



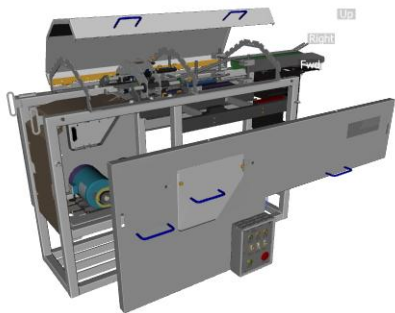
- Befestigen Sie den Hauptantriebsmotor.
- Installieren Sie Schrauben, Unterlegscheiben und Muttern.
- Ziehen Sie die Schrauben fest und verwenden Sie einen Schraubenschlüssel, um die Muttern zu sichern.
- Ziehen Sie die Schrauben fest, um Bewegungen während des Betriebs zu verhindern.
- Schließen Sie das Netzkabel an den Hauptantriebsmotor an.

5. Installieren Sie die Antriebsriemenscheibe.
 - a) Installieren Sie den Schutzbügel und die Blechschrauben.
 - b) Installieren Sie die Riemenscheibenabdeckung.
 - c) Installieren Sie die Passfeder und die Antriebsriemenscheibe auf der Antriebsmotorwelle.
 - d) Installieren Sie die Passfeder und die Nehmerscheibe auf der Kupplungswelle.
 - e) **Installieren Sie den Riemen** auf den Riemenscheiben.



6. **Installieren Sie die linke Schutzvorrichtung.**

- a) Befestigen Sie den linken Schutz.
- b) Installieren Sie die Schrauben.



7. **Testen Sie den Betrieb.**

Hinweis: Stellen Sie sicher, dass der Strom angeschlossen ist, bevor fortfahren.

- a) Schalten Sie die Werkbank über das Bedienfeld ein.
- b) Stellen Sie sicher, dass die Bewegung in beide Richtungen gleichmäßig verläuft.
- c) Schalten Sie die Werkbank mit Hilfe des Bedienfelds aus.

