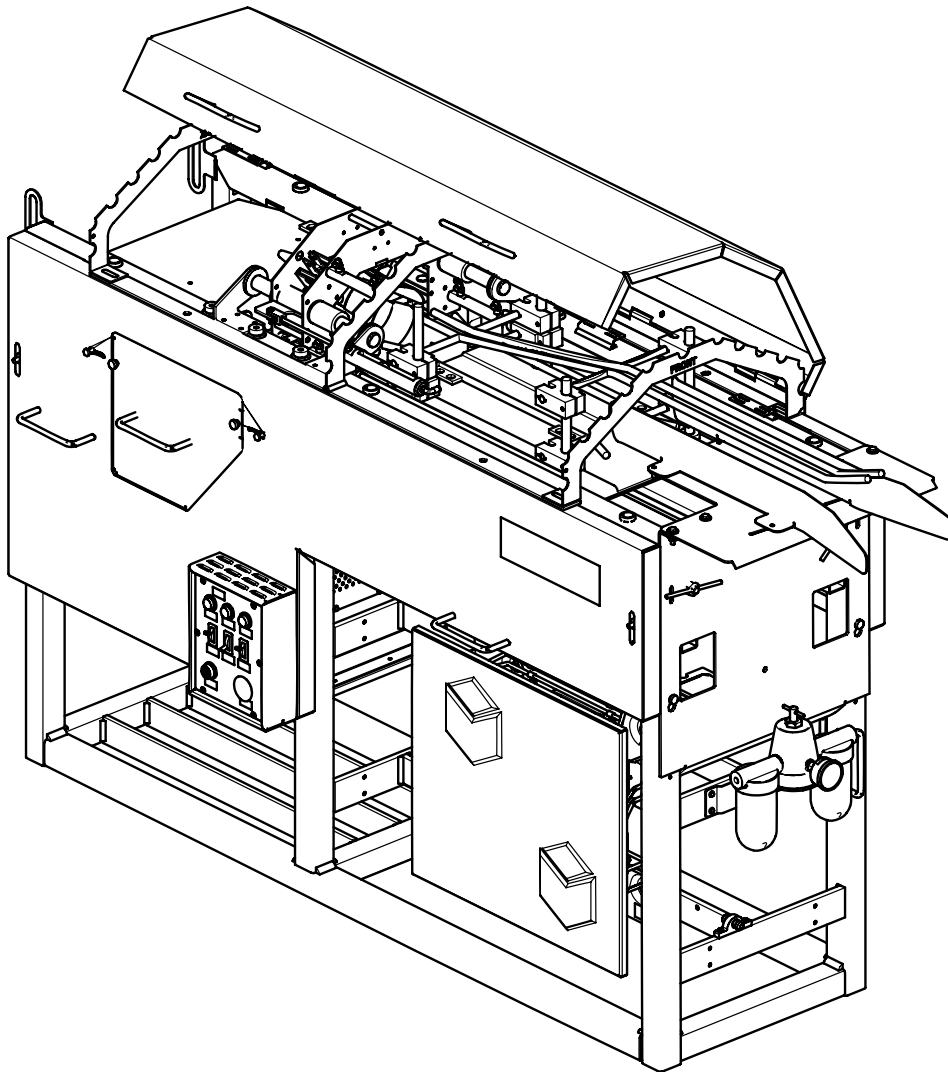
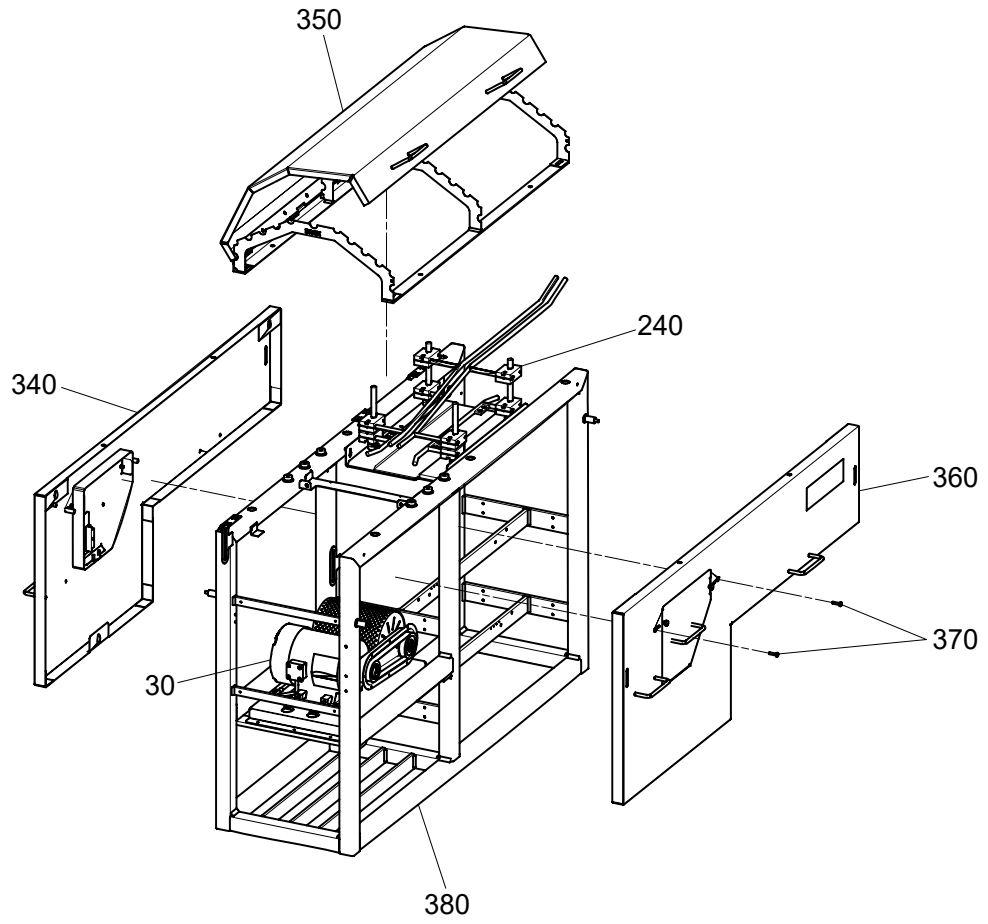


# Werkzeugmaschine



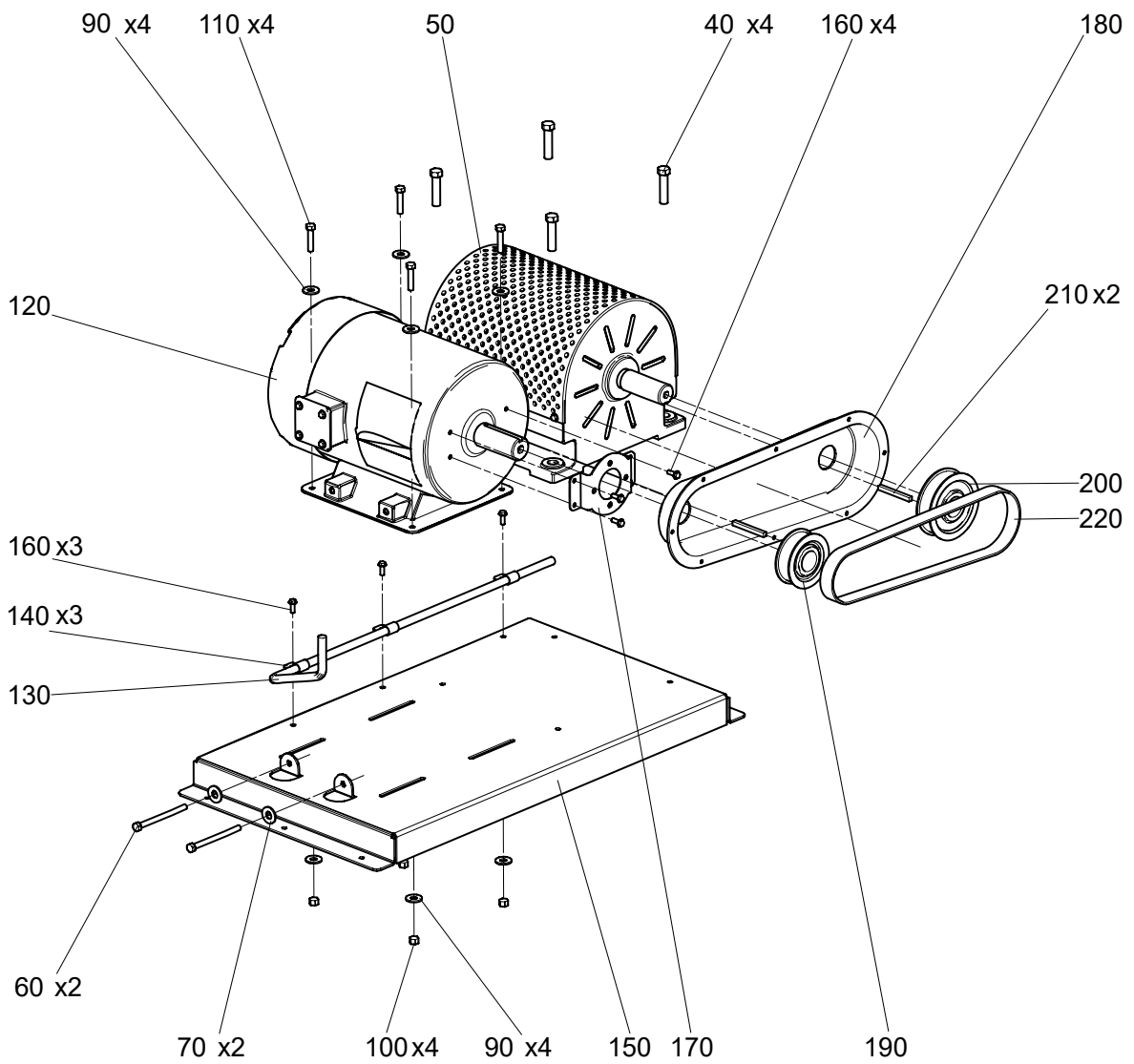
View\_A

# Werkzeugmaschine



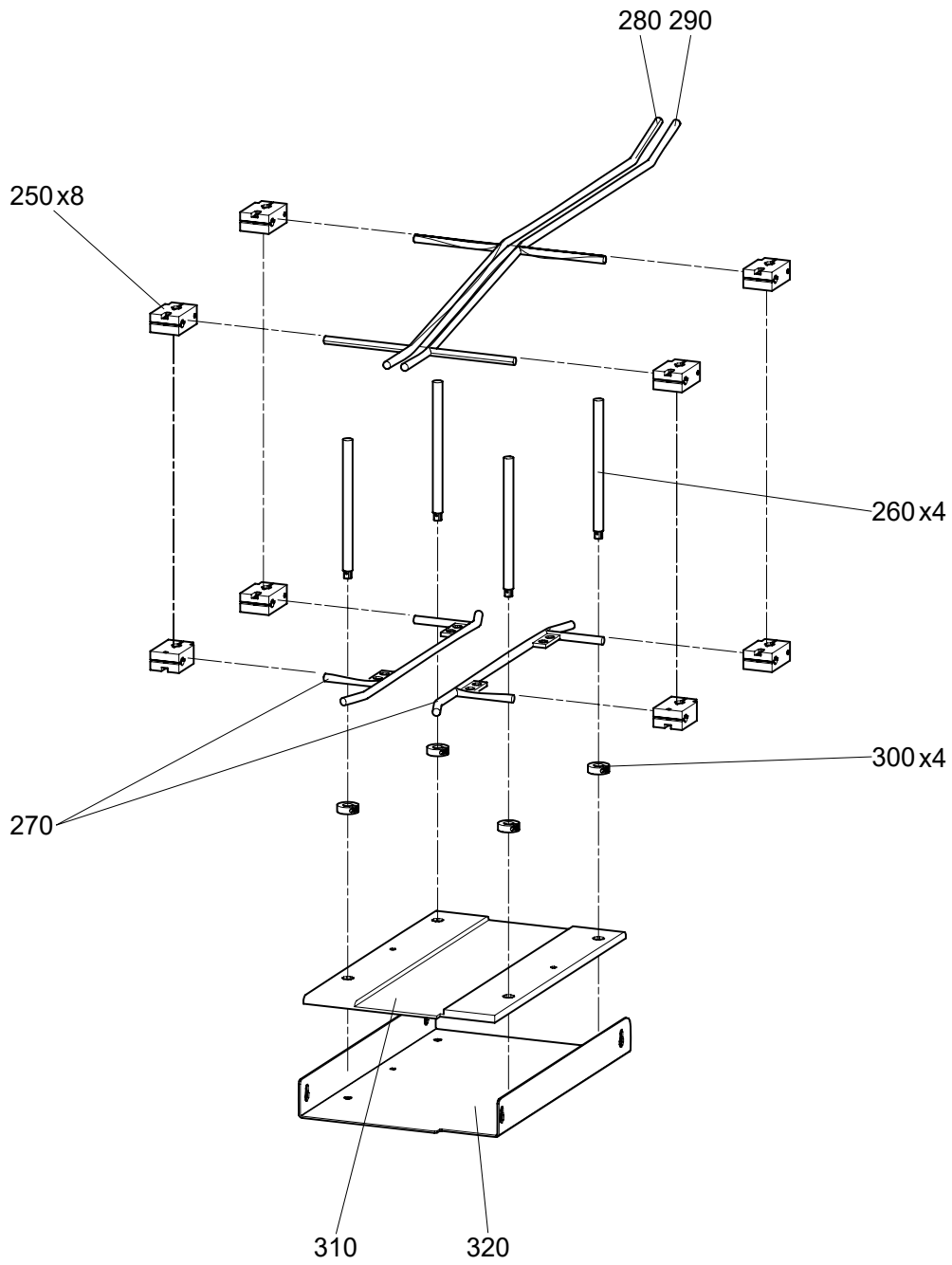
View\_B

# Werkzeugmaschine



View\_C

# Werkzeugmaschine



View\_D

## Werkzeugmaschine

ELEM	BESCHREIBUNG	TEILENR.	ANZ	INFO
10	•BLECH	SH23444	1	
20	•INFEED-FÜHRUNG	SH65200	1	
30	•MOTOR	MT43000	1	
40	••SCHRAUBE	BT00440	4	
50	••KUPPLUNGSANTRIEBEINHEIT	MT43100	1	
60	••SCHRAUBE	BT00521	2	
70	••UNTERLEGSSCHEIBE	WH87680	2	
80	••BEFESTIGUNGSSATZ	FN63201	1	
90	•••UNTERLEGSSCHEIBE	WH87690	8	
100	•••MUTTER	NT56155	4	
110	•••SCHRAUBE	BT00535	4	
120	••MOTOR - HAUPTANTRIEB	MT43200	1	
130	••STROMKABEL	CD88521	1	
140	••KABELKLEMME	CL34890	3	
150	••MOTORMONTAGEPLATTE	MT43300	1	
160	••BLECHSCHRAUBE	8X1L2	7	
170	••SCHUTZBÜGEL	MT43220	1	
180	••SCHEIBENABDECKUNG	PU80521	1	
190	••PULLEY - ANTRIEB	PU69510	1	
200	••NEHMERSCHEIBE	PU69520	1	
210	••PASSFEDER	PU69530	2	
220	••RIEMEN	PU69550	1	
230	•TRENNVORRICHTUNG	SP35000	1	
240	•EINFÜHRUNGSTISCH	SH22000	1	
250	••SCHIENENFÜHRUNGSBÜGEL	SH22100	8	
260	••SCHIENENFÜHRUNGSWELLE	SH22200	4	
270	••SCHIENENFÜHRUNG - UNTEN	SH22300	2	
280	••SCHIENENFÜHRUNG - RECHTS	SH22400	1	
290	••SCHIENENFÜHRUNG - LINKS	SH22500	1	
300	••WELLE KOLLAR	SH22600	4	
310	••RIEMENBETT	SH22700	1	

## Werkzeugmaschine

ELEM	BESCHREIBUNG	TEILENR.	ANZ	INFO
320	••RIEMENPLATTE	SH22800	1	
330	•BEDIENFELD	CT54000	1	
340	•SCHUTZ - RECHTS	SH66254	1	
350	•SCHUTZ - OBEN	SH66260	1	
360	•SCHUTZ - LINKS	SH66270	1	
370	•SCHRAUBE	BT00420	2	
380	•RAHMEN	SH78100	1	
390	•INDEX-ABDECKUNG	SH78200	1	
400	•INDEX-ABDECKUNG - VORNE	SH78210	1	
410	•ROHRVERBINDUNG	CP54125	6	
420	•SICHERUNGSSTIFT	BT00670	6	
430	•SCHRAUBE	BT00530	4	
440	•STÜTZSTIFT	BT00680	4	
450	•STÜTZEN	ST45678	2	
460	•LUFTFILTER	FL98467	1	
470	•HALTERUNG - LUFTFILTER	SH85120	1	
480	•BLECHSCHRAUBE	8X1L2	4	
490	•ANSCHLUSS	FT58921	2	
500	•FLARE ENDE	CP68521	3	
510	•BLECHSCHRAUBE	8X1L2	4	
520	•REGLER	RG56421	1	
530	•REGELKAPPE	RG56450	1	
540	•HALTER - REGELKAPPE	SH65812	1	
550	•BLECHSCHRAUBE	8X1L2	2	
560	•ROHR	CP85412	AR	
570	•ROHRKLEMME	CL34550	4	
580	•BLECHSCHRAUBE	8X1L2	4	
590	•ROHRKLEMME	CL98520	1	
600	•BLECHSCHRAUBE	8X1L2	2	
610	•KONVEKTOR	AS52100	1	