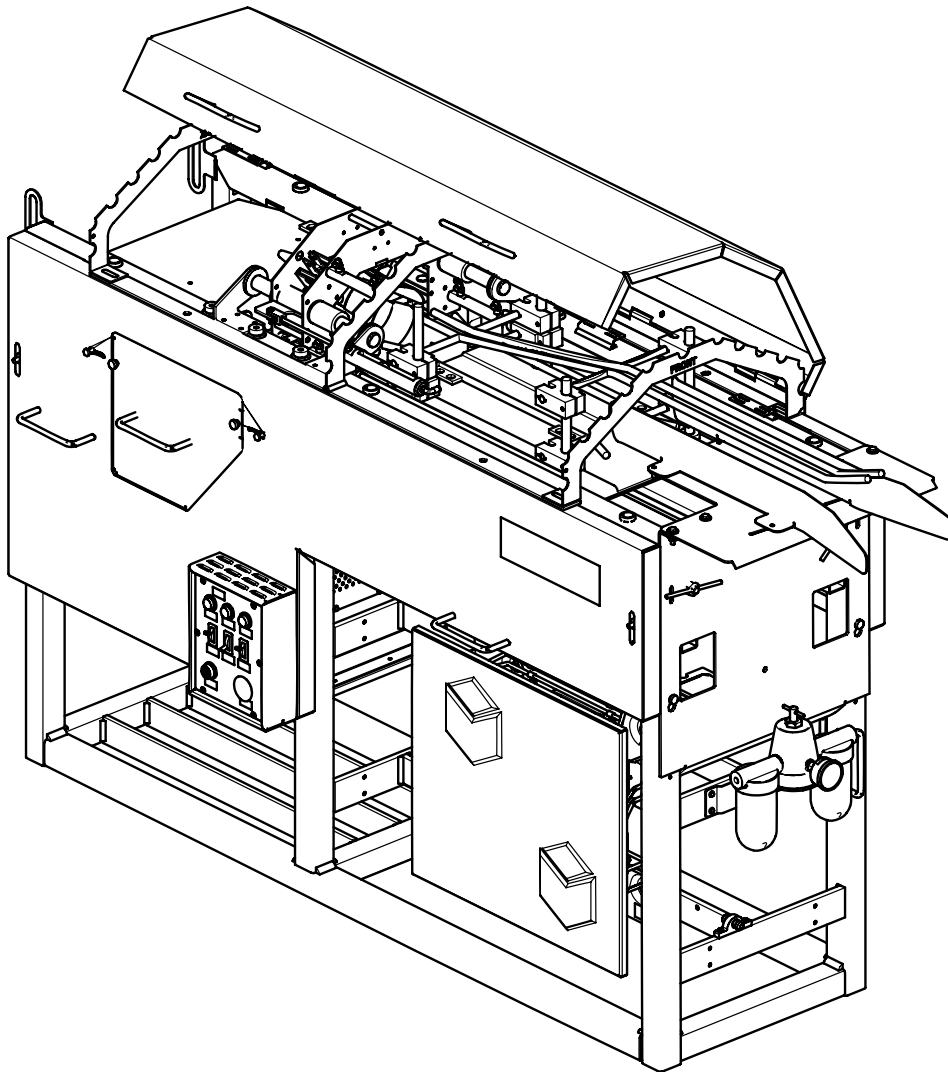
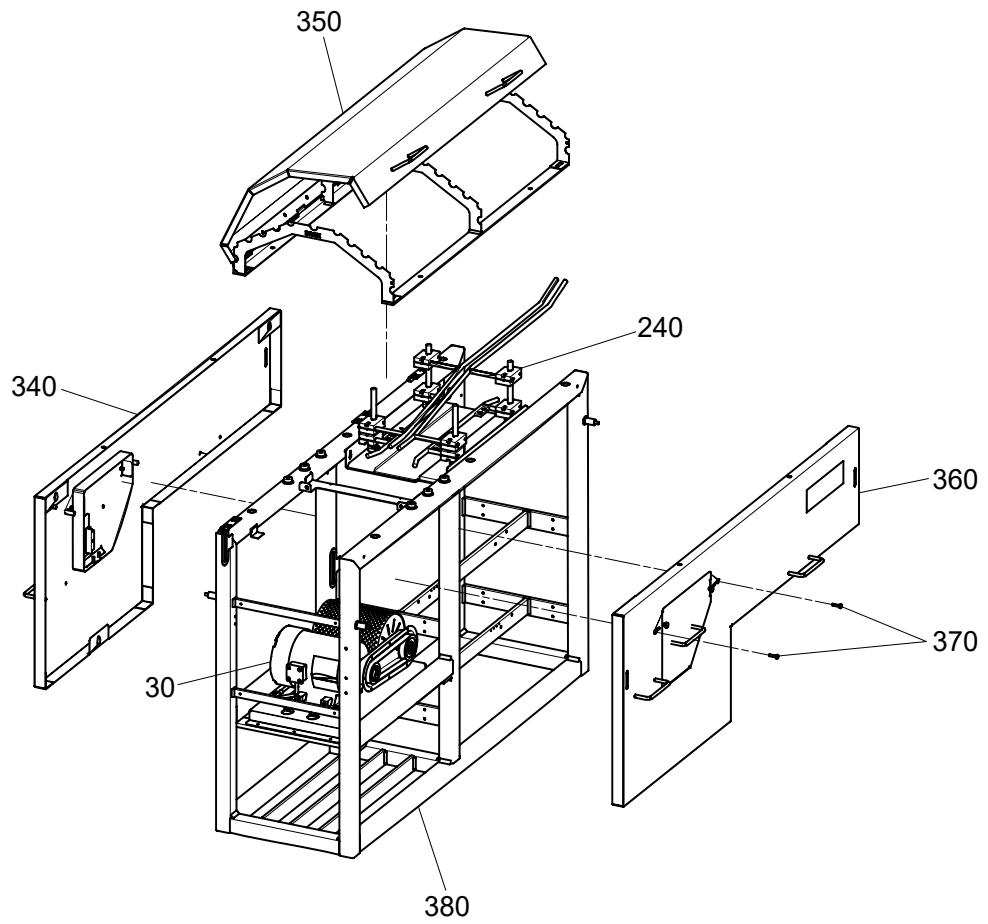


Автоматическая конвейерная линия



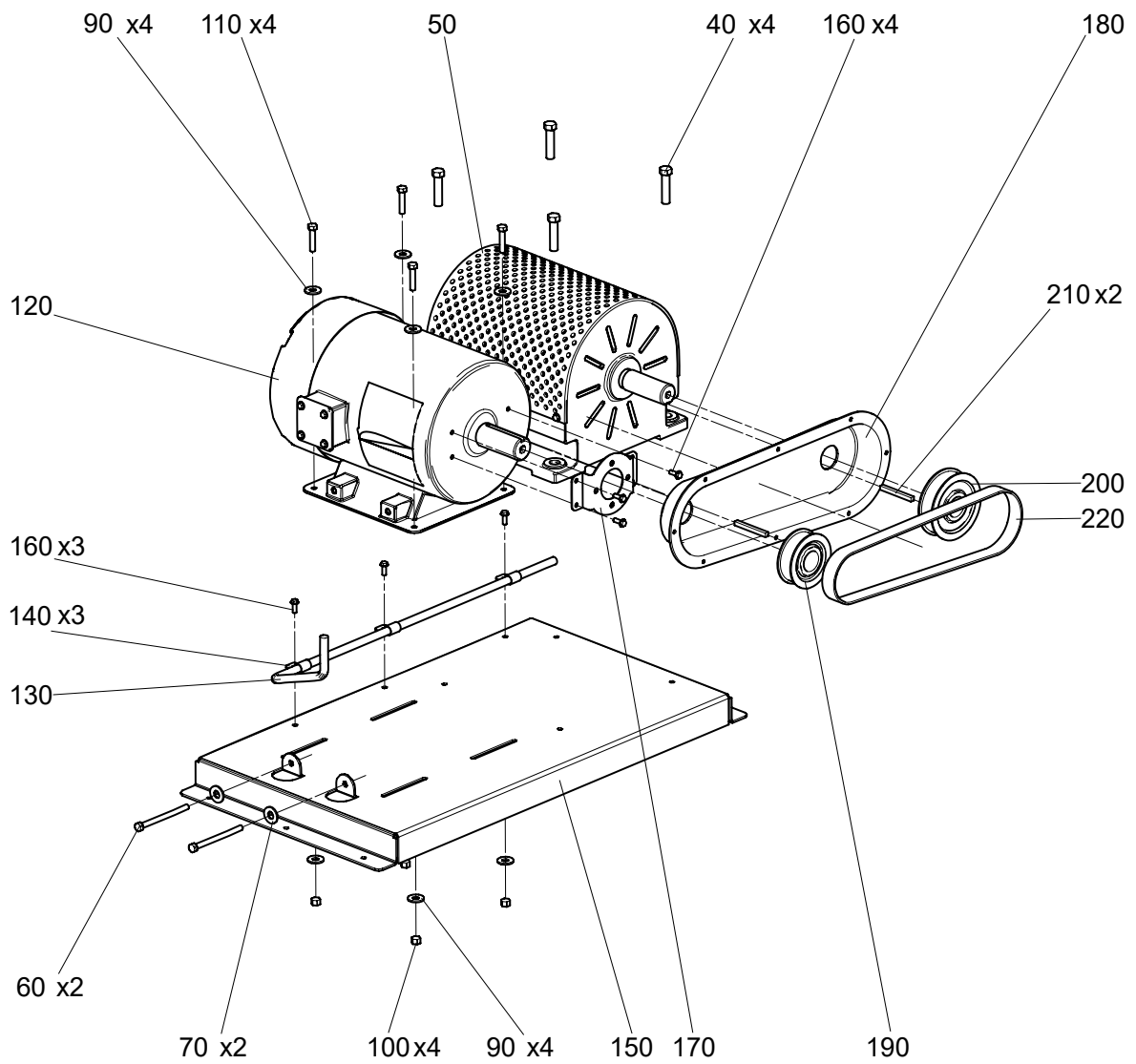
View_A

Автоматическая конвейерная линия



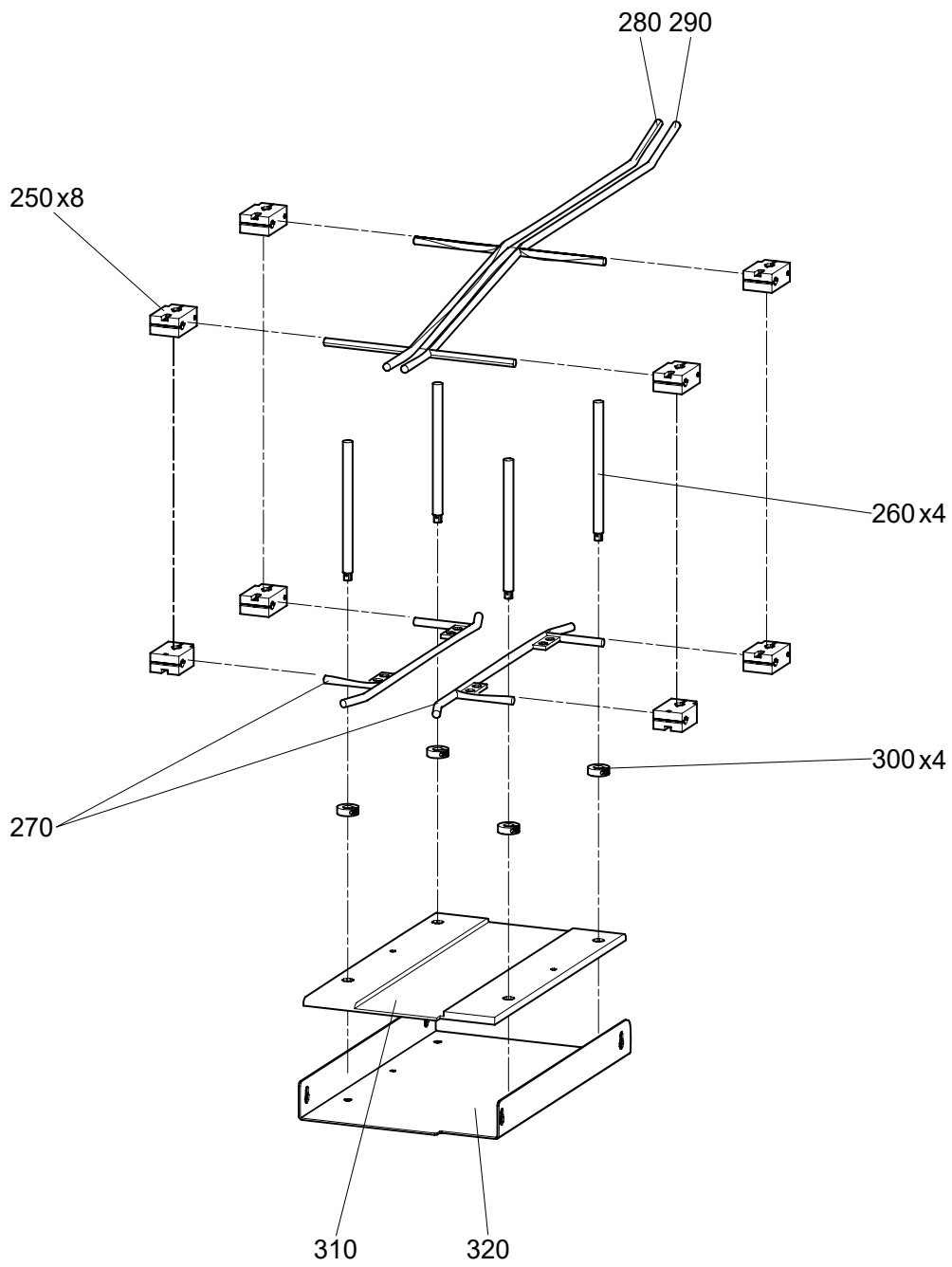
View_B

Автоматическая конвейерная линия



View_C

Автоматическая конвейерная линия



View_D

Автоматическая конвейерная линия

Поз.	Наименование	Обозначение детали	Кол-во	Примечание
10	•Система газораспределения в сборе	SH23444	1	
20	•Загрузочный лоток в сборе	SH65200	1	
30	•Привод в сборе	MT43000	1	
40	••Болт	BT00440	4	
50	••Привод сцепления в сборе	MT43100	1	
60	••Болт	BT00521	2	
70	••Шайба	WH87680	2	
80	••Комплект крепежа	FN63201	1	
90	•••Шайба	WH87690	8	
100	•••Гайка	NT56155	4	
110	•••Болт	BT00535	4	
120	••Электродвигатель	MT43200	1	
130	••Шнур питания	CD88521	1	
140	••Скоба крепления шнура питания	CL34890	3	
150	••Пластина крепления двигателя	MT43300	1	
160	••Саморез	8X1L2	7	
170	••Скоба крепления кожуха шкива	MT43220	1	
180	••Кожух шкива	PU80521	1	
190	••Шкив ведущий	PU69510	1	
200	••Шкив ведомый	PU69520	1	
210	••Шпонка	PU69530	2	
220	••Ремень	PU69550	1	
230	•Сепаратор в сборе	SP35000	1	
240	•Загрузочный стол	SH22000	1	
250	••Скоба крепления направляющих	SH22100	8	
260	••Стойка направляющих	SH22200	4	
270	••Направляющие нижние	SH22300	2	
280	••Направляющие правые	SH22400	1	
290	••Направляющие левые	SH22500	1	

Автоматическая конвейерная линия

Поз.	Наименование	Обозначение детали	Кол-во	Примечание
300	••Стопор стойки	SH22600	4	
310	••Станина конвейера	SH22700	1	
320	••Поддон конвейера	SH22800	1	
330	•Панель управления	CT54000	1	
340	•Ограждение правое	SH66254	1	
350	•Ограждение верхнее	SH66260	1	
360	•Ограждение левое	SH66270	1	
370	•Болт	BT00420	2	
380	•Рама	SH78100	1	
390	•Кожух счётчика	SH78200	1	
400	•Кожух счётчика передний	SH78210	1	
410	•Муфта трубная	CP54125	6	
420	•Шпенёк ограждения	BT00670	6	
430	•Болт	BT00530	4	
440	•Опорный штифт	BT00680	4	
450	•Штифт	ST45678	2	
460	•Фильтр воздушный	FL98467	1	
470	•Скоба крепления воздушного фильтра	SH85120	1	
480	•Саморез	8X1L2	4	
490	•Крепление штуцера	FT58921	2	
500	•Штуцер	CP68521	3	
510	•Саморез	8X1L2	4	
520	•Редуктор	RG56421	1	
530	•Контроллер газовый	RG56450	1	
540	•Скоба крепления газового контроллера	SH65812	1	
550	•Саморез	8X1L2	2	
560	•Трубка	CP85412	AR	
570	•Хомут для трубок	CL34550	4	
580	•Саморез	8X1L2	4	

Автоматическая конвейерная линия

Поз.	Наименование	Обозначение детали	Кол- во	Примечание
590	•Хомут для трубок	CL98520	1	
600	•Саморез	8X1L2	2	
610	•Конвейер в сборе	AS52100	1	