
Амортизационная стойка основной опоры

Иллюстрированный каталог деталей

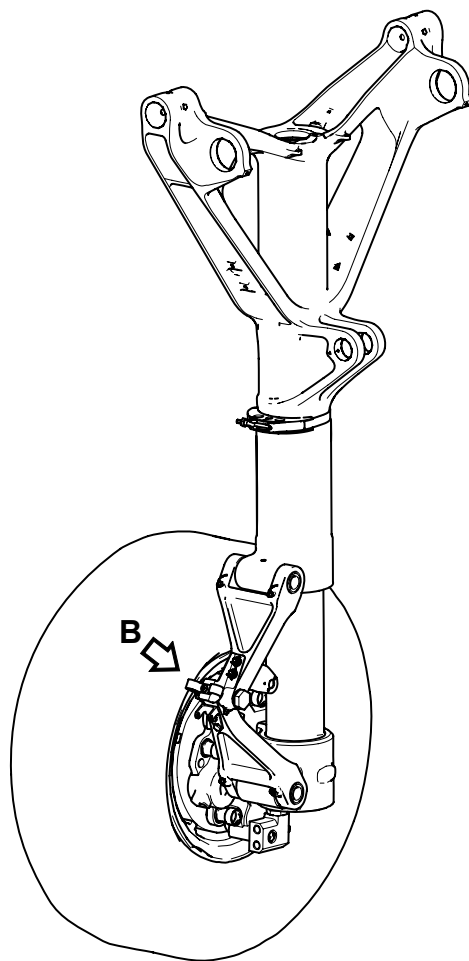
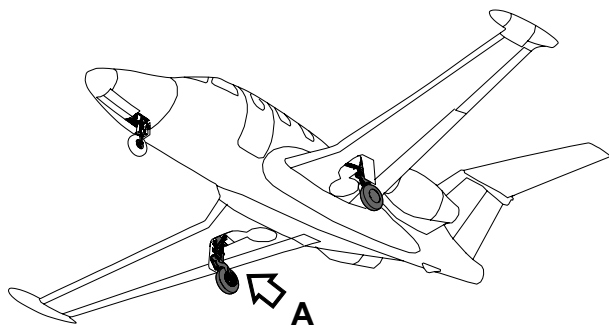
Содержание

Стр.

Иллюстрированный каталог деталей..... 1

Список иллюстраций

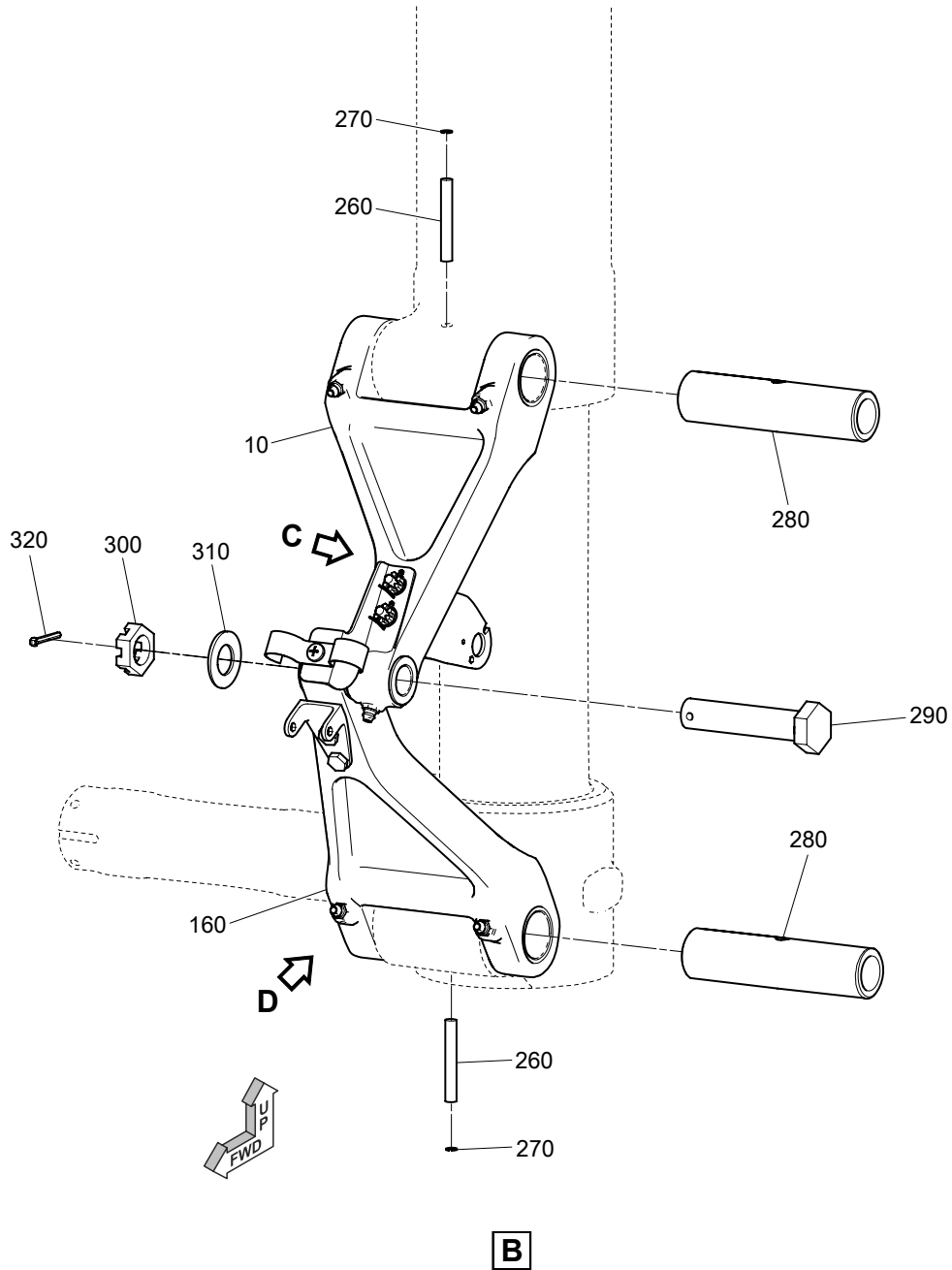
1 Амортизационная стойка основной опоры (Лист 1 из 4)..... 2
1 Амортизационная стойка основной опоры (Лист 2 из 4)..... 3
1 Амортизационная стойка основной опоры (Лист 3 из 4)..... 4
1 Амортизационная стойка основной опоры (Лист 4 из 4)..... 5



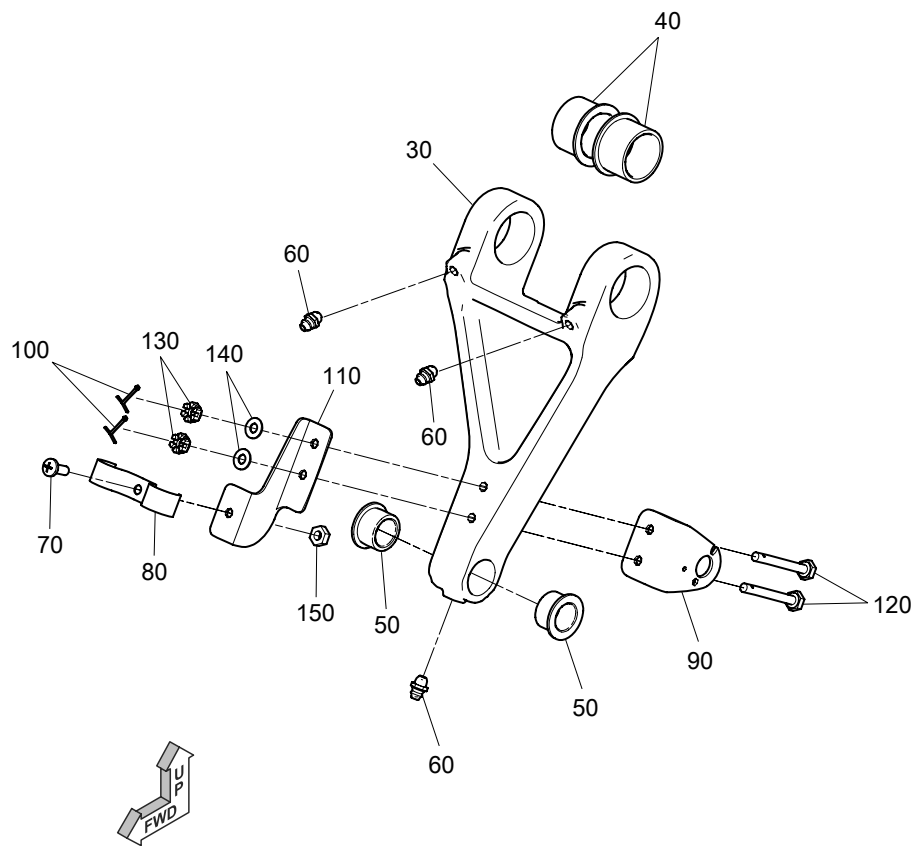
A

ICN-C3D-A-321002-0-00000-00001-A-01-1

Рисунок 1 Амортизационная стойка основной опоры (Лист 1 из 4)

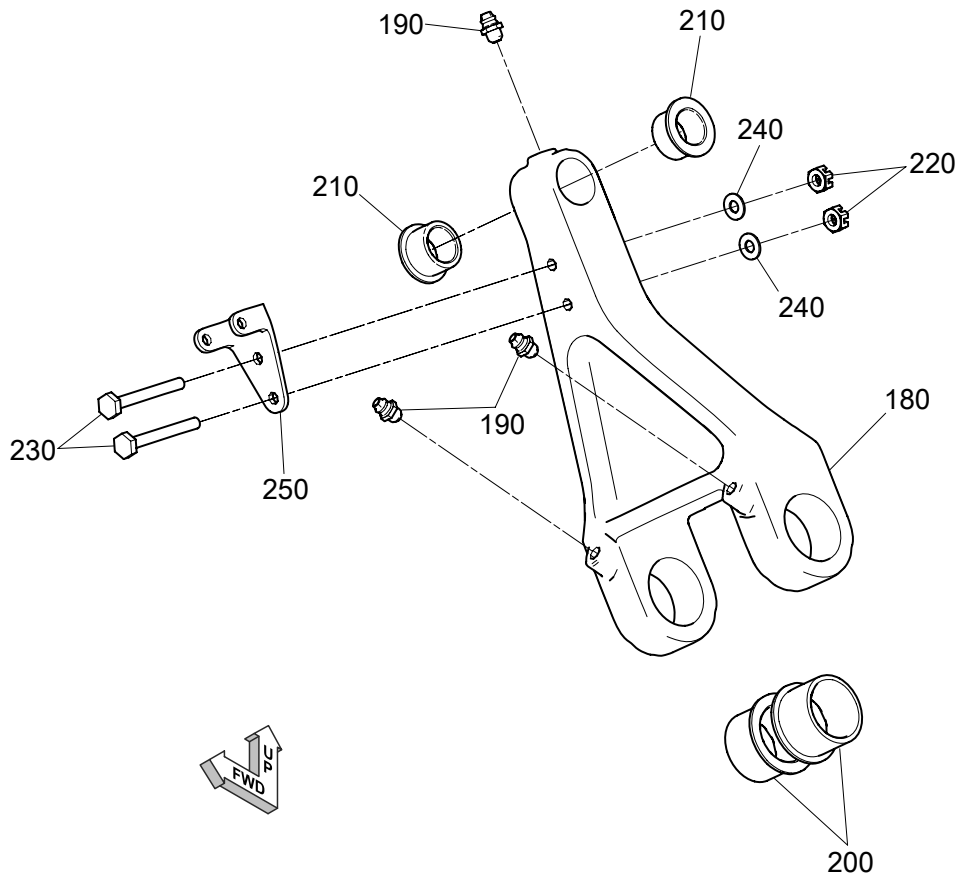


ICN-C3D-A-321002-0-00000-00002-A-01-1
Рисунок 1 Амортизационная стойка основной опоры (Лист 2 из 4)



C

ICN-C3D-A-321002-0-00000-00003-A-01-1
Рисунок 1 Амортизационная стойка основной опоры (Лист 3 из 4)



D

ICN-C3D-A-321002-0-00000-00004-A-01-1
Рисунок 1 Амортизационная стойка основной опоры (Лист 4 из 4)

Несекретно

Рис.	Поз.	Кол-во в сборочной единице /Единица поставки	Код организации (NCAGE)	Обозначение детали/ Номенклатурный код НАТО	Наименование	Применяемость MOV/EFY	Взаимозаменяемость (ICU)
01A							
	1	RF	01673	NHA	Амортизационная стойка основной опоры		
	10	1	02750	098-954-566	•Верхняя сборка		
	20	1	03024	123-000-001	••Верхний рычаг в сборе		
	30	1	00672	DPA759HJD4F5	•••Рычаг		
	40	2	03350	BACB6GG63A0	•••Втулка		
	50	2	03350	BACB1KKFTG5	•••Втулка		
	60	3	03818	NAG72040JK84	•••Пресс-масленка		
	70	1	03024	SSA-520960-2	••Болт		
	80	1	03024	CP34FDST876-01	••Скоба		
	90	1	02697	SB23FRGH760-01	••Кронштейн переключателя		
	100	2	02101	BACP26BC42A10P	•Шплинт		
	110	1	03024	SB69HLJK190-03	••Кронштейн		
	120	2	03350	BSA-210940-1	••Болт		
	130	2	00922	BACN20ZR7DE	••Гайка		
	140	2	03024	NAS1362D0734J	••Шайба		
	150	1	03350	BACN30ZR8KR	••Гайка		
	160	1	03350	241-879-217	•Нижняя сборка		
	170	1	02750	123-000-002	••Нижний рычаг в сборе		
	180	1	00672	DPA759HJD4F5	•••Рычаг		
	190	3	03818	NAG72040JK84	•••Пресс-масленка		
	200	2	03350	BACB6GG63A0	•••Втулка		
	210	2	03350	BACB1KKFTG5	•••Втулка		
	220	2	02750	BACN20XP7CD	••Гайка		
	230	2	02750	BACB40KL4C01	••Болт		
	240	2	03818	BWT65T07321	••Шайба		
	250	1	00922	PF69HLJK190-05	••Кронштейн концевика переключателя		
	260	2	02697	BACP16BC02A10P	•Пружинный штифт		
	270	2	03024	300W028	•Контровка		
	280	2	02101	BACP26BC42A10P	•Шплинт		
	290	1	01673	BSA-523657-3	•Болт		

Действительно: Все

C3D-A-32-10-02-01A-941A-D

Несекретно

2015-02-06 Стр. 6

Несекретно

Рис. Поз.	Кол-во в сборочной единице /Единица поставки	Код организации (NCAGE)	Обозначение детали/ Номенклатурный код НАТО	Наименование	Применяемость MOV/EFY	Взаимозаменяемость (ICY)
300	1	01673	BACN20ZR7DF	• Гайка		
310	1	01673	NAS2364F0846M	• Шайба		
320	1	03024	BACP27FD05A67G	• Шплинт		