
Pump

Illustrierte-Teile-Daten

Inhaltsverzeichnis

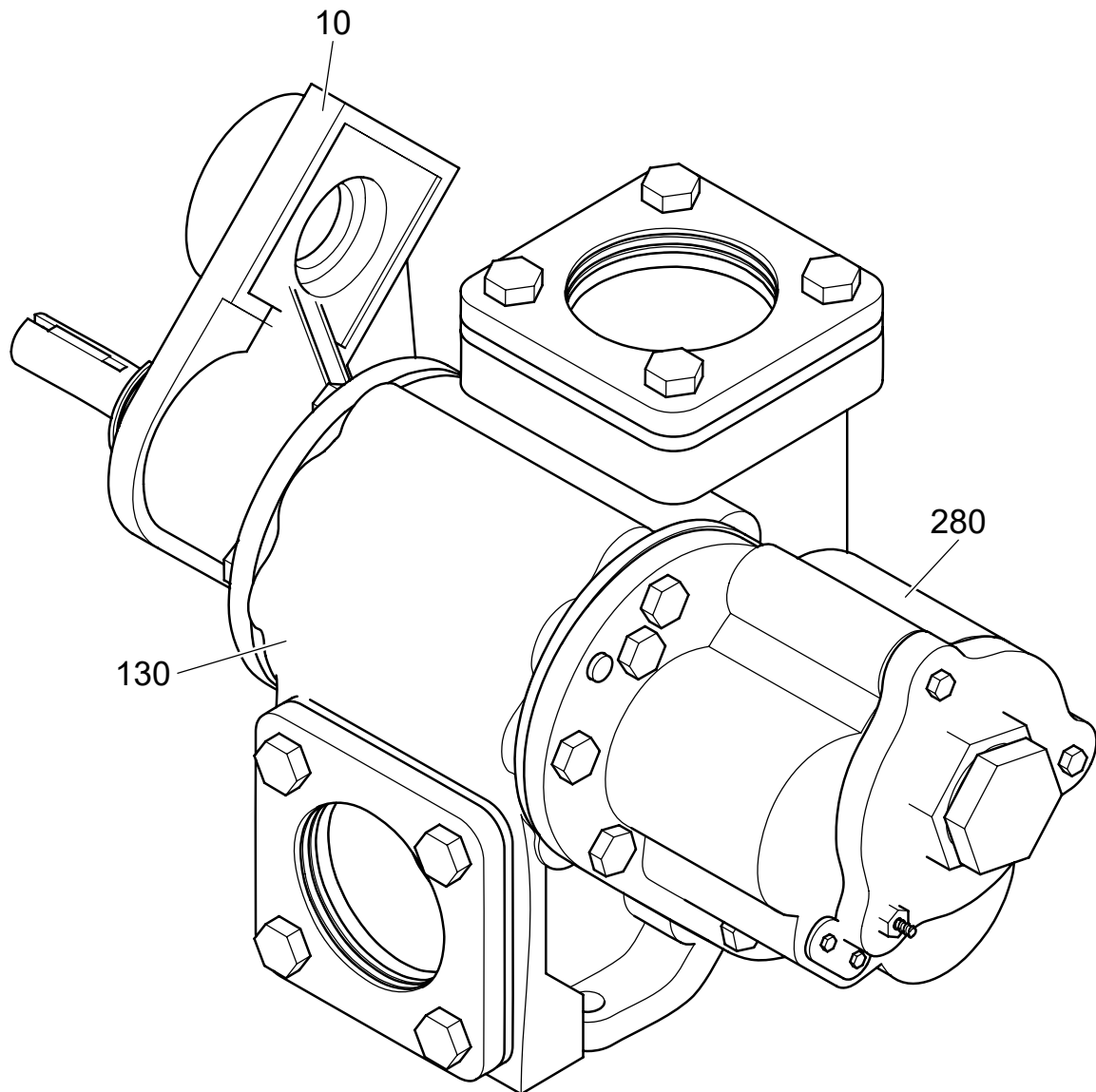
Seite

Illustrierte-Teile-Daten	1
--------------------------------	---

Figurenliste

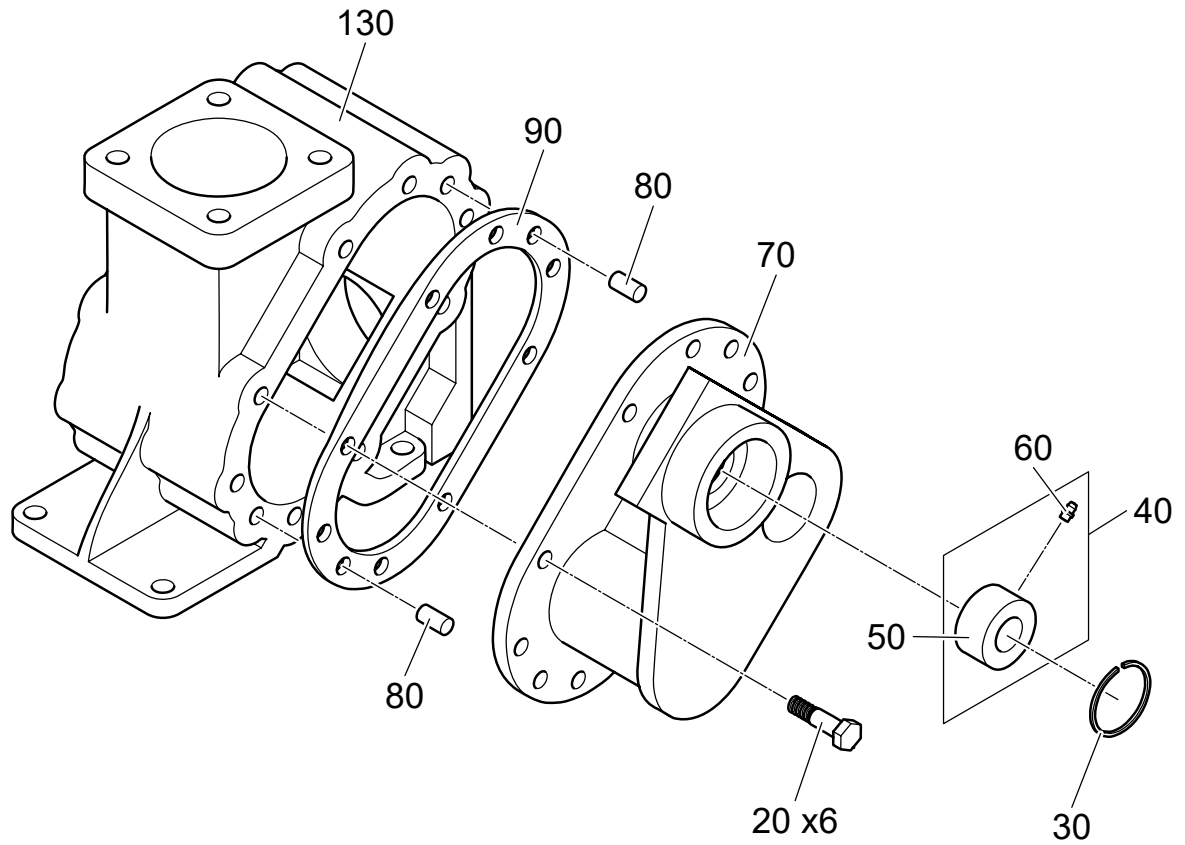
Seite

1	Pump (Blatt 1 von 6)	2
1	Pump (Blatt 2 von 6)	3
1	Pump (Blatt 3 von 6)	4
1	Pump (Blatt 4 von 6)	5
1	Pump (Blatt 5 von 6)	6
1	Pump (Blatt 6 von 6)	7



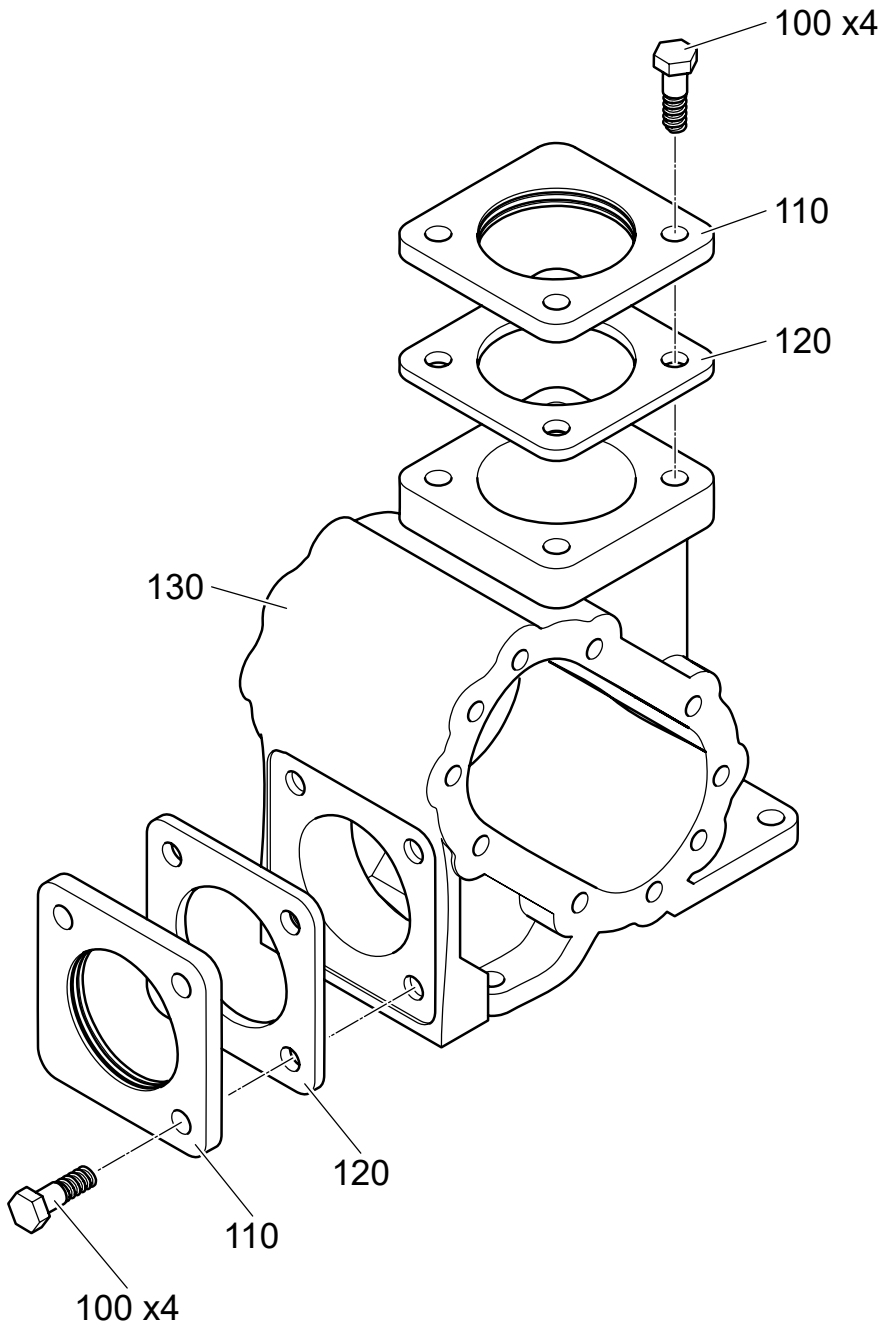
ICN-PUMP-A-732003-0-00000-33621-A-01-1

Fig 1 Pump (Blatt 1 von 6)



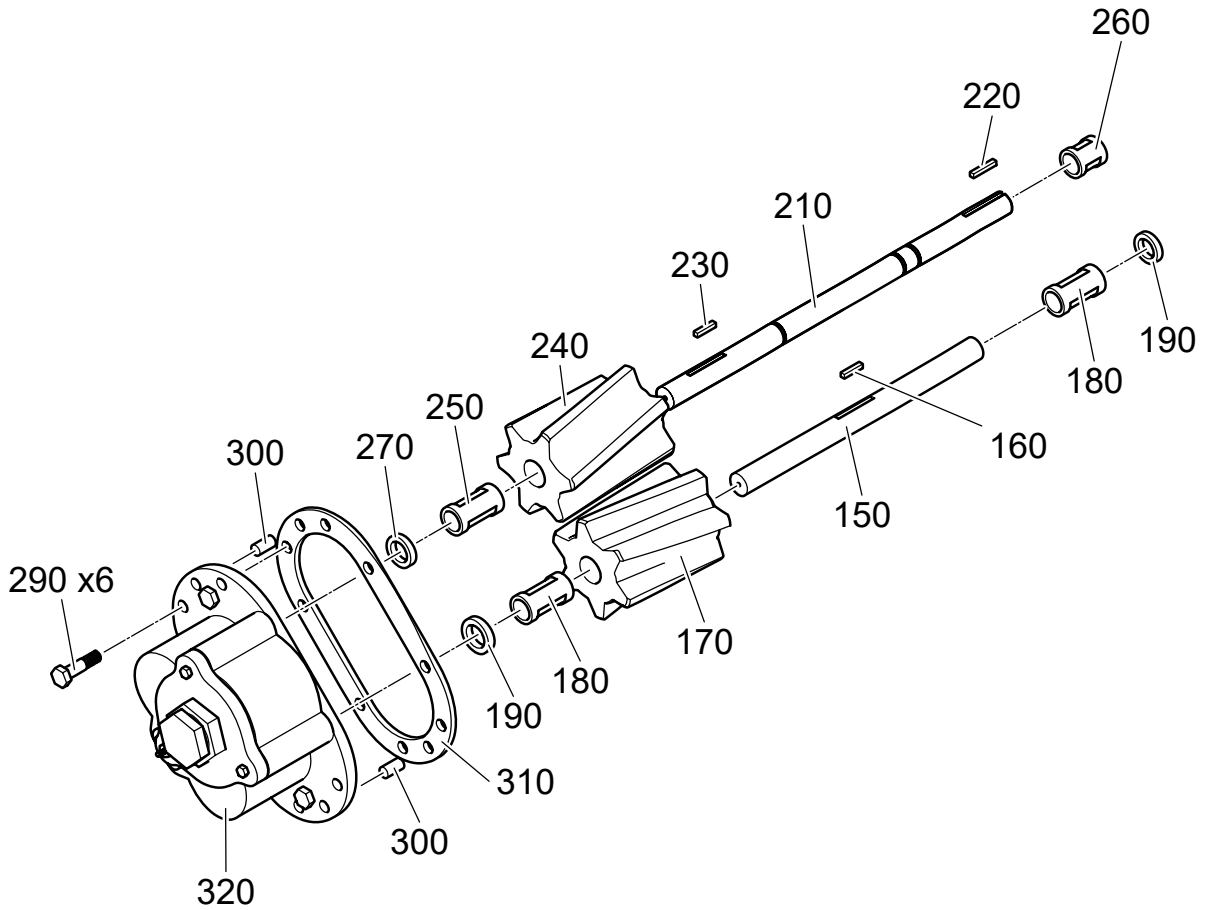
ICN-PUMP-A-732003-0-00000-33622-A-01-1

Fig 1 Pump (Blatt 2 von 6)



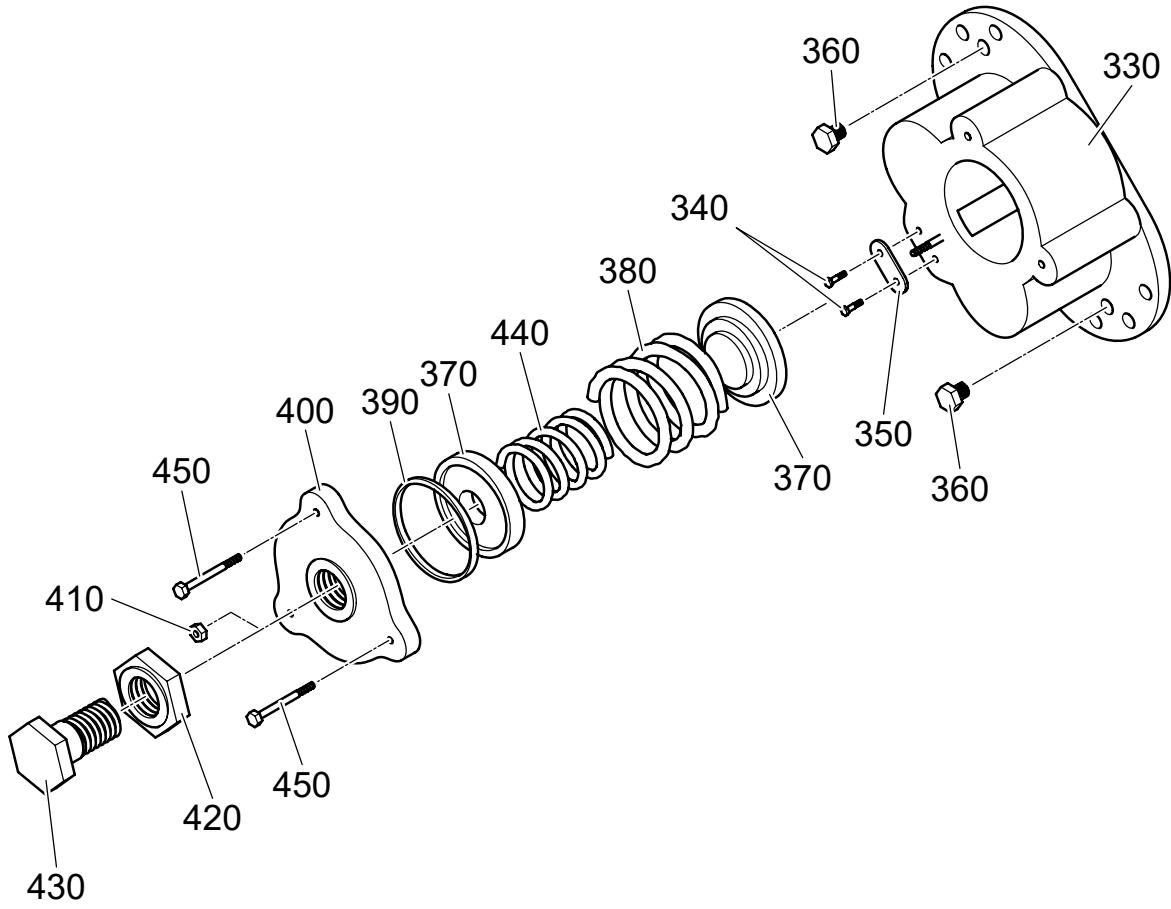
ICN-PUMP-A-732003-0-00000-33623-A-01-1

Fig 1 Pump (Blatt 3 von 6)



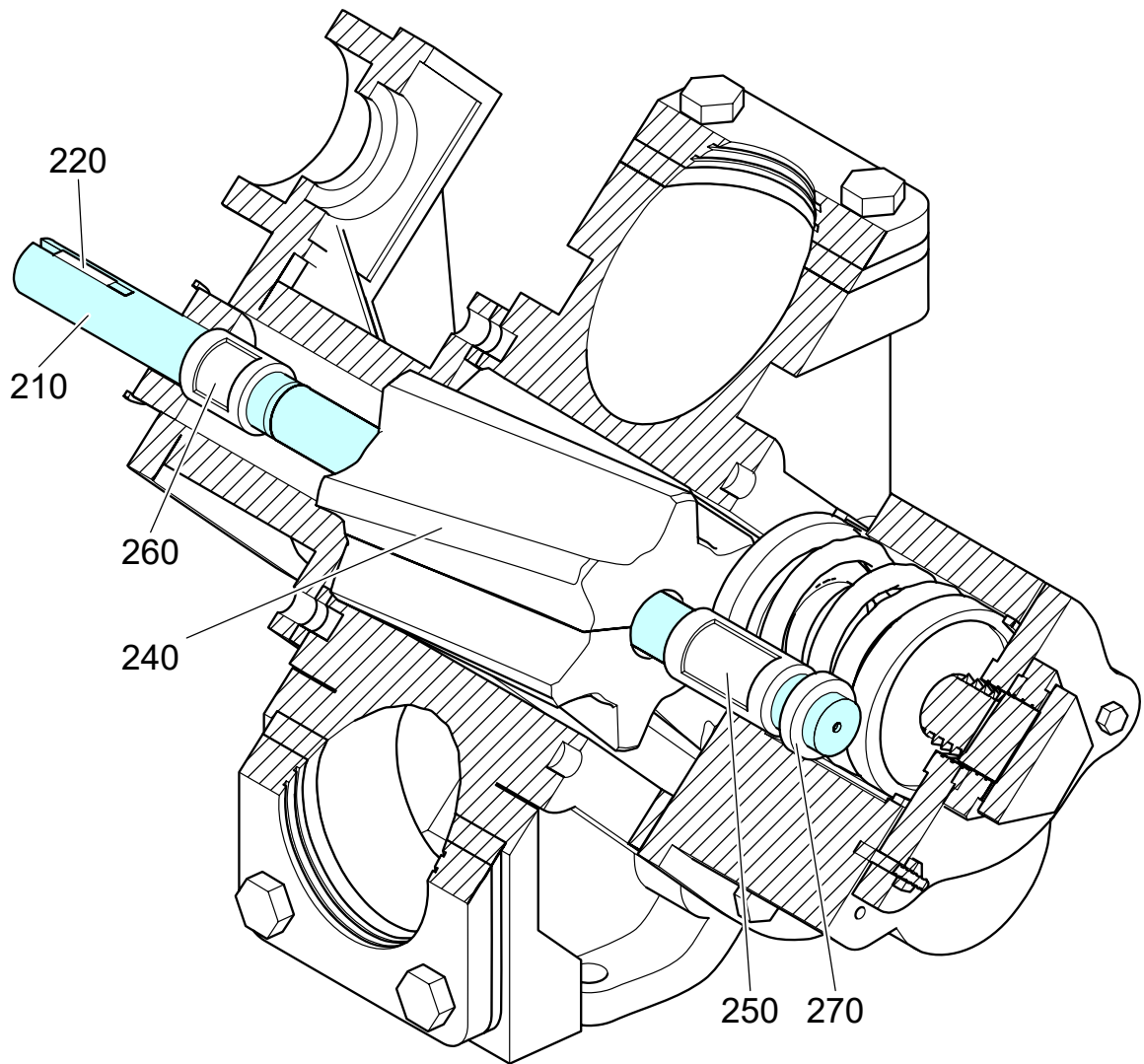
ICN-PUMP-A-732003-0-00000-33624-A-01-1

Fig 1 Pump (Blatt 4 von 6)



ICN-PUMP-A-732003-0-00000-33625-A-01-1

Fig 1 Pump (Blatt 5 von 6)



ICN-PUMP-A-732003-0-00000-33626-A-01-1

Fig 1 Pump (Blatt 6 von 6)

Nicht klassifiziert

Fig	Item	Units per assembly/ Unit of issue	CAGE	Part No. NATO stock No.	Description	*Usable on code assy •MV/Effect	ICY
00AA							
-	1	RF	10819	PM005300	Pumpe		
	10	1	10819	PM005301	•Rückplatte		
	20	8	10819	BLT000324	••Schraube, Sechskantkopf		
	30	1	10819	PM005302	••Sicherungsring		
	40	1	10819	PM005303	••Kugellager		
	50	1	10819	PM005305	•••Kugellager		
	60	1	10819	PM005310	•••Dichtungsfitting		
	70	1	10819	PM005320	••Rückplatte		
	80	2	10819	DP00356	••Spannstift		
	90	1	10819	PM005330	••Dichtung, Gehäuse		
	100	8	10819	BLT000350	•Schraube, Sechskantkopf		
	110	2	10819	PM005340	•Flansch, Gerade		
	120	2	10819	PM005345	•Dichtung, Flansch		
	130	1	10819	PM005350	•Gehäuse		
	140	1	10819	PM005500	•Losradwelle		
	150	1	10819	SH40020	••Welle, Ritzel		
	160	1	10819	SH40140	••Passfeder		
	170	1	10819	SH40500	••Getriebe, rechtsdrehend		
	180	2	10819	PM005510	••Buchse, lang		
	190	2	10819	PM005530	••Spannscheibe		
	200	1	10819	PM005501	•Antriebswelle		
	210	1	10819	SH40120	••Welle, Antrieb - Rev. A KANN DURCH SH40121 ERSETZT WERDEN	*A	1
	210	1	10819	SH40121	••Welle, Antrieb - Rev. B KANN DURCH SH40120 ERSETZT WERDEN	*B	1
	220	1	10819	SH40040	••Passfeder		
	230	1	10819	SH40140	••Passfeder		
	240	1	10819	SH40400	••Getriebe, linksdrehend		
	250	1	10819	PM005510	••Buchse, lang		
	260	1	10819	PM005520	••Buchse, kurz		
	270	1	10819	PM005530	••Spannscheibe		

Gültig für: Alle

PUMP-A-73-20-03-00AA-941D-A

Nicht klassifiziert

Fig	Item	Units per assembly/ Unit of issue	CAGE	Part No. NATO stock No.	Description	*Usable on code assy •MV/Effect	ICY
	280	1	10819	PM005600	•Frontplatte		
	290	6	10819	BLT000324	••Schraube, Sechskantkopf		
	300	2	10819	DP00356	••Spannstift		
	310	1	10819	PM005330	••Dichtung, Gehäuse		
	320	1	10819	PM005400	••Frontplatte, Überdruckventil		
	330	1	10819	PM005410	•••Frontplatte		
	340	2	10819	PM005420	•••Antriebsschraube		
	350	1	10819	PM005430	•••Namensschild		
	360	2	10819	PM005440	•••Rohrstopfen		
	370	1	10819	PM005450	••• Ventilkegel und Feder		
	380	1	10819	PM005460	•••Feder, Standard		
	390	1	10819	PM005470	•••O-Ring, Buna		
	400	1	10819	PM005480	•••Kappe		
	410	1	10819	NT3456	•••Mutter		
	420	1	10819	NT4850	•••Mutter, Sicherung und Dichtung		
	430	1	10819	BLT005532	••• Schraube, Regulierung		
	440	1	10819	PM5490	•••Feder, Hochdruck		
	450	2	10819	BLT003345	•••Schraube, Sechskantkopf		