
Pump

Иллюстрированный каталог деталей

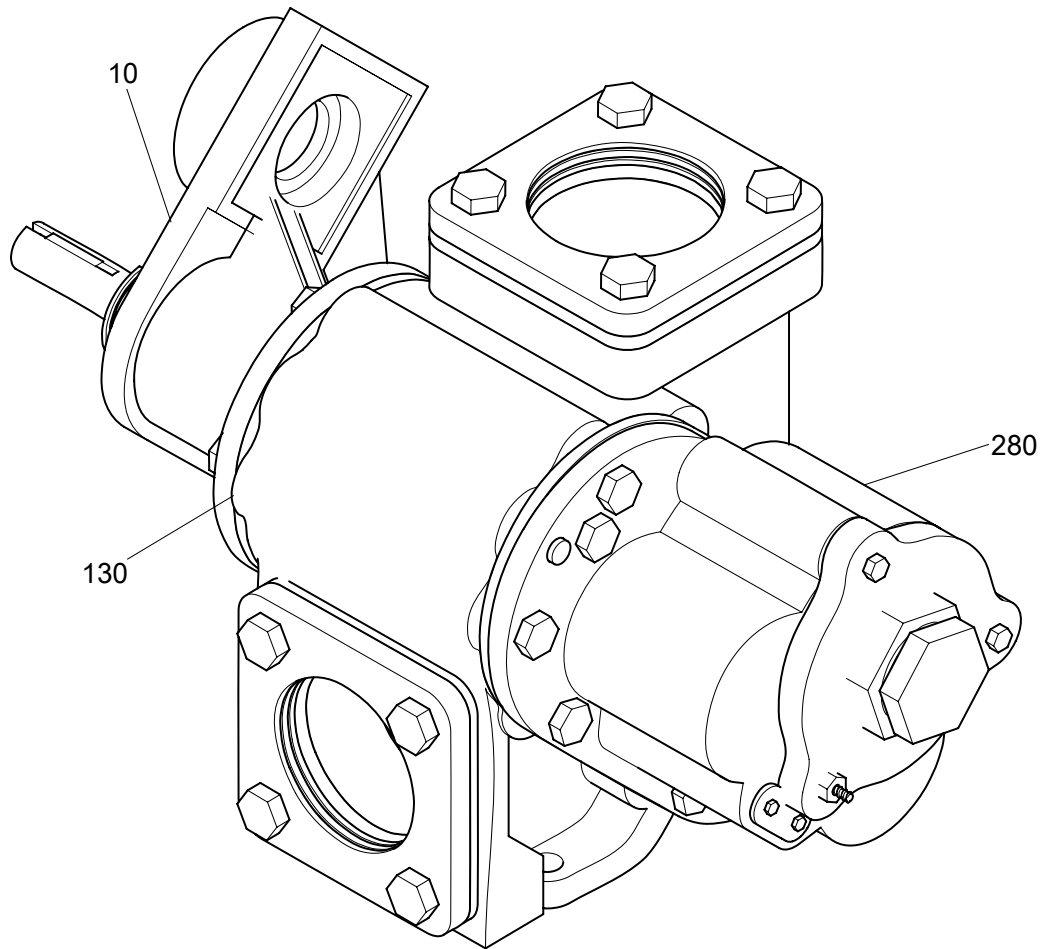
Содержание

Стр.

Иллюстрированный каталог деталей..... 1

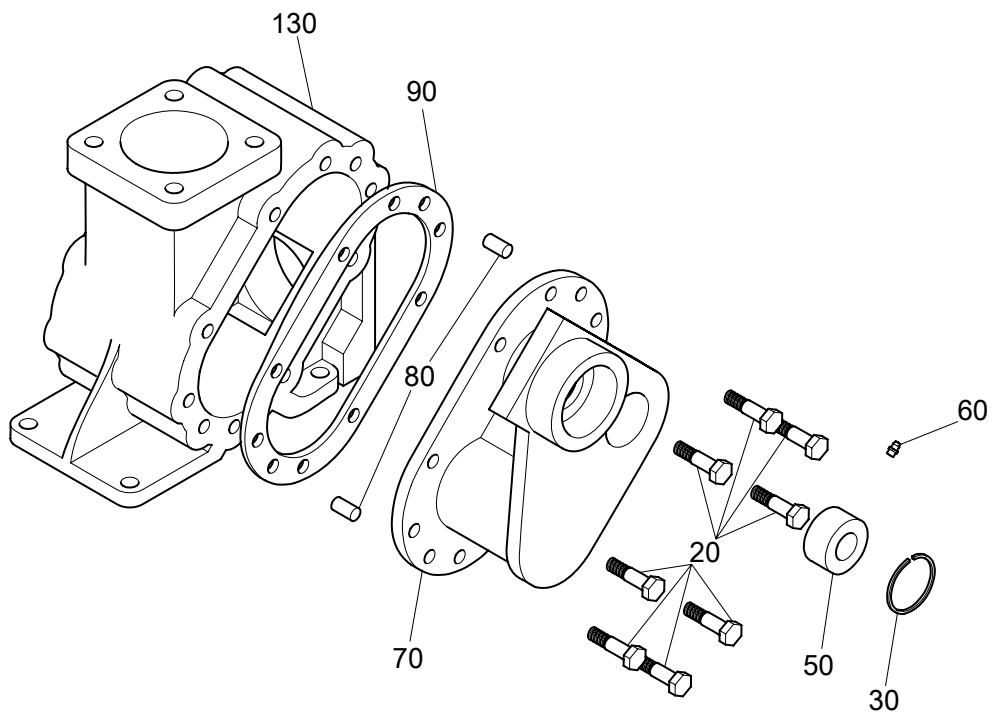
Список иллюстраций

1	Pump (Лист 1 из 6).....	2
1	Pump (Лист 2 из 6).....	3
1	Pump (Лист 3 из 6).....	4
1	Pump (Лист 4 из 6).....	5
1	Pump (Лист 5 из 6).....	6
1	Pump (Лист 6 из 6).....	7



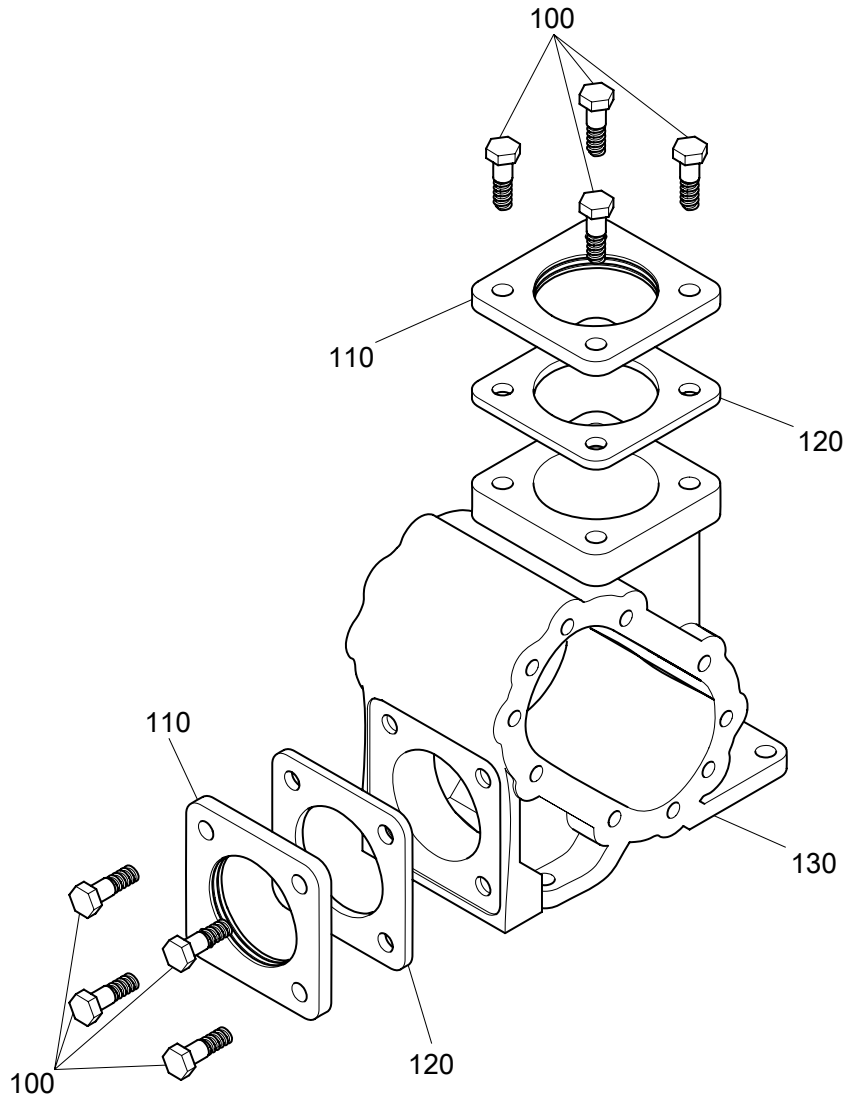
ICN-PUMP-A-732003-0-00000-33621-A-01-1

Рисунок 1 Рупр (Лист 1 из 6)



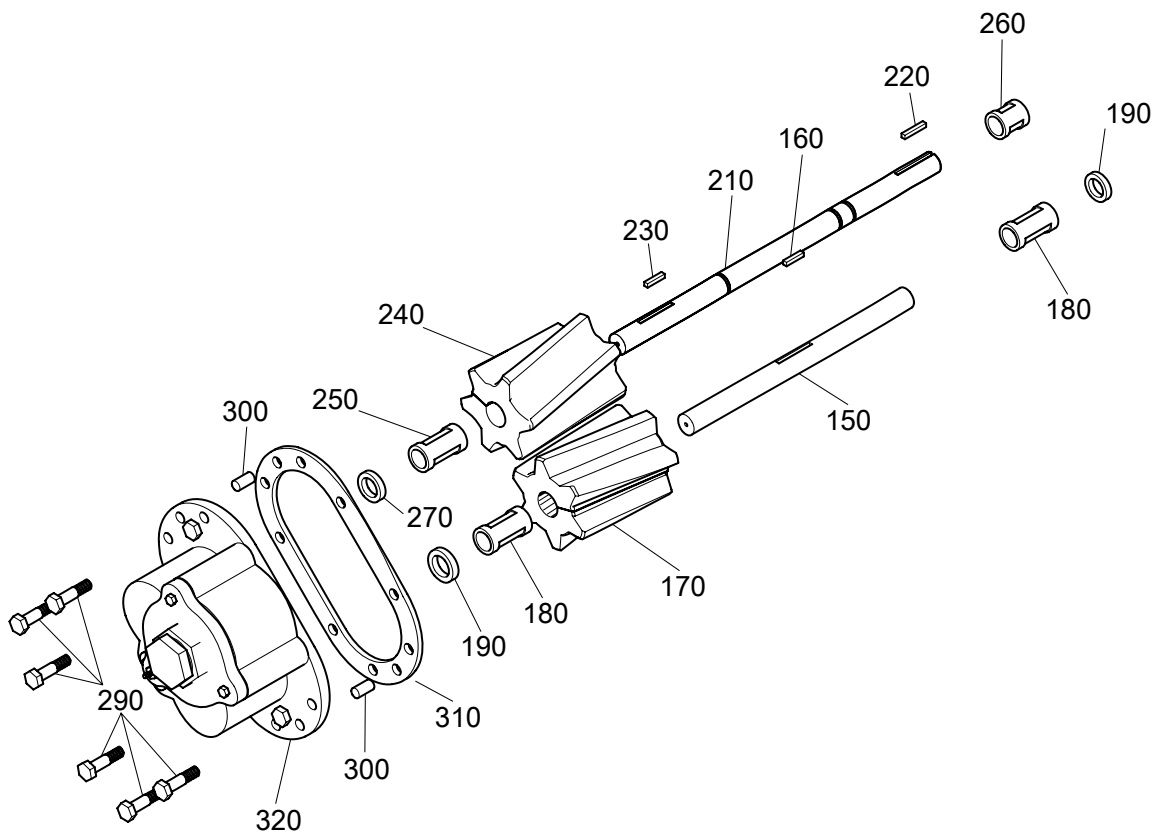
ICN-PUMP-A-732003-0-00000-33622-A-01-1

Рисунок 1 Рупр (Лист 2 из 6)



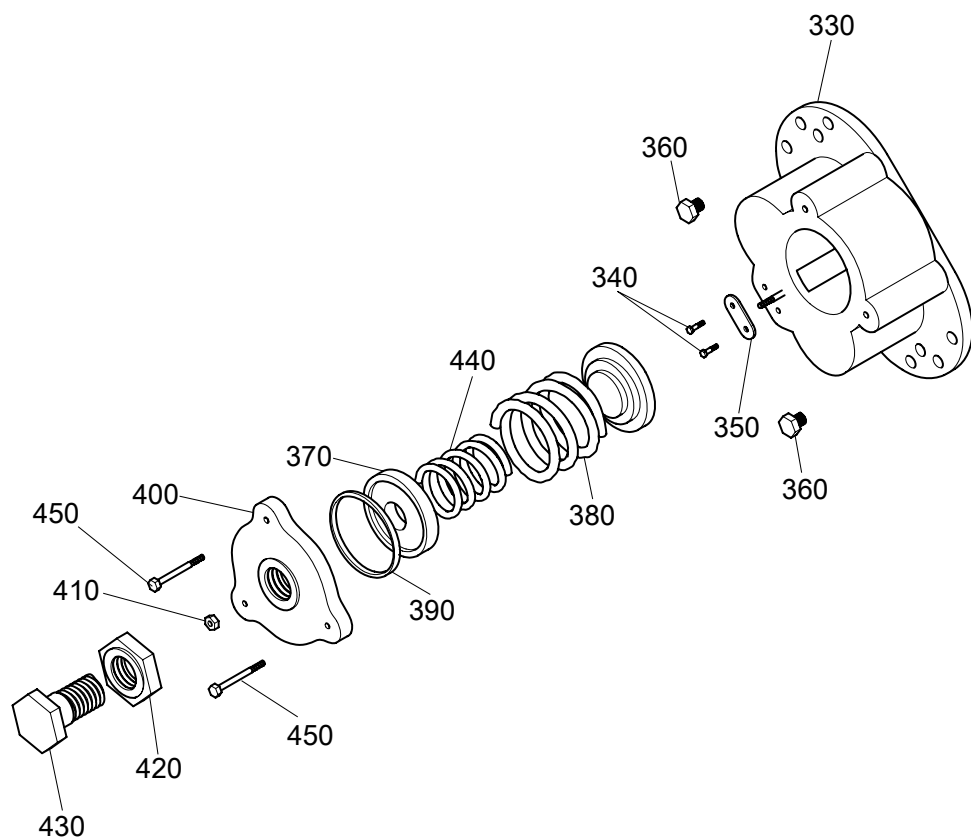
ICN-PUMP-A-732003-0-00000-33623-A-01-1

Рисунок 1 Рупр (Лист 3 из 6)



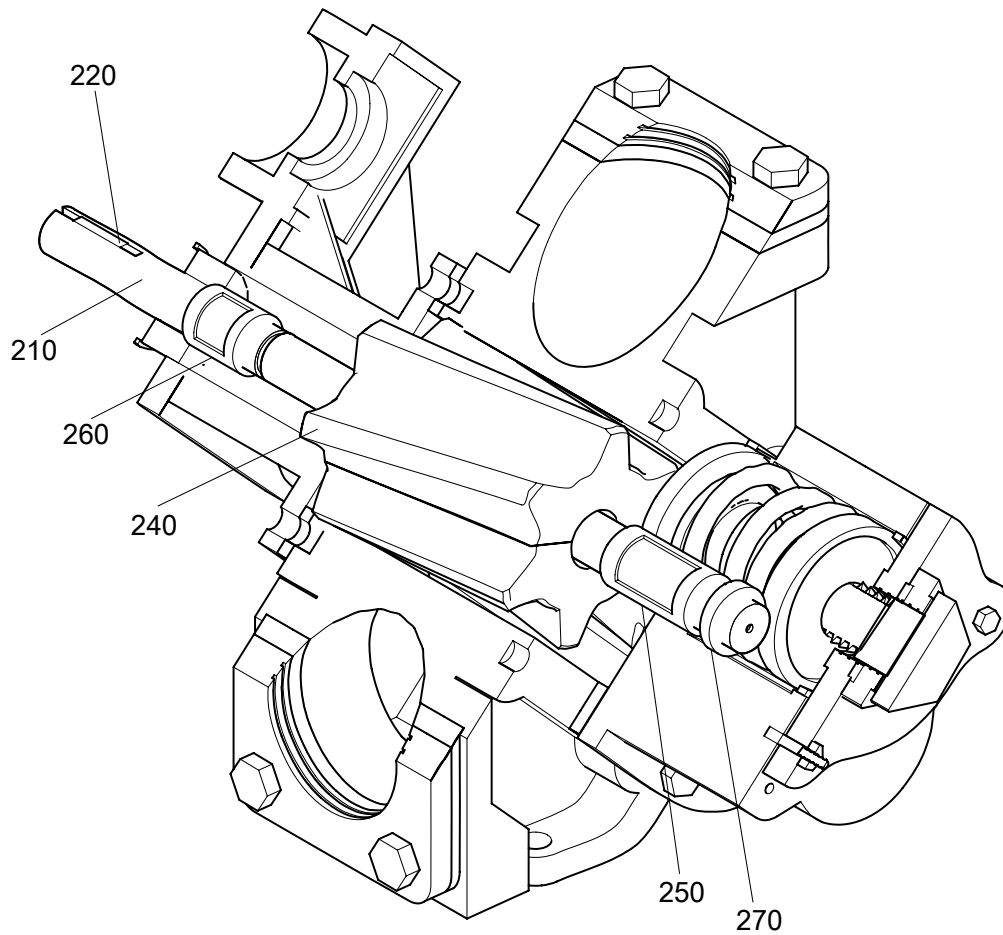
ICN-PUMP-A-732003-0-00000-33624-A-01-1

Рисунок 1 Рупр (Лист 4 из 6)



ICN-PUMP-A-732003-0-00000-33625-A-01-1

Рисунок 1 Рупр (Лист 5 из 6)



ICN-PUMP-A-732003-0-00000-33626-A-01-1

Рисунок 1 Pump (Лист 6 из 6)

Несекретно

Рис.	Поз.	Кол-во в сборочной единице /Единица поставки	CAGE	Обозначение детали/ Номенклатурный код НАТО	Наименование	Применяемость MOV/EFY	Взаимозаменяемость (ICU)
00AA							
	1	RF	10819	PM005300	Помпа в сборе		
	10	1	10819	PM005301	•Кожух задний в сборе		
	20	8	10819	BLT000324	••Болт с шестигранной головкой		
	30	1	10819	PM005302	••Кольцо стопорное		
	40	1	10819	PM005303	••Подшипник шариковый в сборе		
	50	1	10819	PM005305	•••Подшипник шариковый		
	60	1	10819	PM005310	•••Пресс-масленка		
	70	1	10819	PM005320	••Кожух задний		
	80	2	10819	DP00356	••Штифт установочный		
	90	1	10819	PM005330	••Прокладка корпуса		
	100	8	10819	BLT000350	•Болт с шестигранной головкой		
	110	2	10819	PM005340	•Фланец прямой		
	120	2	10819	PM005345	•Прокладка фланца		
	130	1	10819	PM005350	•Корпус		
	140	1	10819	PM005500	•Вал промежуточный в сборе		
	150	1	10819	SH40020	••Вал промежуточный		
	160	1	10819	SH40140	••Шпонка		
	170	1	10819	SH40500	••Шестерня косозубая с правым направлением		
	180	2	10819	PM005510	••Втулка длинная		
	190	2	10819	PM005530	••Шайба расширительная		
	200	1	10819	PM005501	•Вал ведущий в сборе		
	210	1	10819	SH40120	••Вал ведущий - Вер. А МОЖЕТ БЫТЬ ЗАМЕНЁН НА SH40121	*А	1
	210	1	10819	SH40121	••Вал ведущий - Вер. В МОЖЕТ БЫТЬ ЗАМЕНЁН НА SH40120	*В	1
	220	1	10819	SH40040	••Шпонка		
	230	1	10819	SH40140	••Шпонка		
	240	1	10819	SH40400	••Шестерня косозубая с левым направлением		
	250	1	10819	PM005510	••Втулка длинная		
	260	1	10819	PM005520	••Втулка короткая		
	270	1	10819	PM005530	••Шайба расширительная		

Действительно: Все

PUMP-A-73-20-03-00AA-941D-A

Несекретно

Рис. Поз.	Кол-во в сборочной единице /Единица поставки	CAGE	Обозначение детали/ Номенклатурный код НАТО	Наименование	Применяемость MOV/EFY	Взаимозаменяемость (ICU)
280	1	10819	PM005600	•Кожух передний в сборе		
290	6	10819	BLT000324	••Болт с шестигранной головкой		
300	2	10819	DP00356	••Штифт установочный		
310	1	10819	PM005330	••Прокладка корпуса		
320	1	10819	PM005400	••Кожух передний в сборе с предохранительным клапаном		
330	1	10819	PM005410	•••Кожух передний		
340	2	10819	PM005420	•••Винт с шестигранной головкой		
350	1	10819	PM005430	•••Табличка заводская		
360	2	10819	PM005440	•••Заглушка		
370	1	10819	PM005450	•••Шайба пружинная		
380	1	10819	PM005460	•••Пружина стандартная		
390	1	10819	PM005470	•••Уплотнитель кольцевой каучуковый		
400	1	10819	PM005480	•••Крышка переднего кожуха		
410	1	10819	NT3456	•••Гайка		
420	1	10819	NT4850	•••Контргайка уплотнительная		
430	1	10819	BLT005532	•••Винт регулировочный		
440	1	10819	PM5490	•••Пружина высокого давления		
450	2	10819	BLT003345	•••Болт с шестигранной головкой		