

Wartung der Pumpe

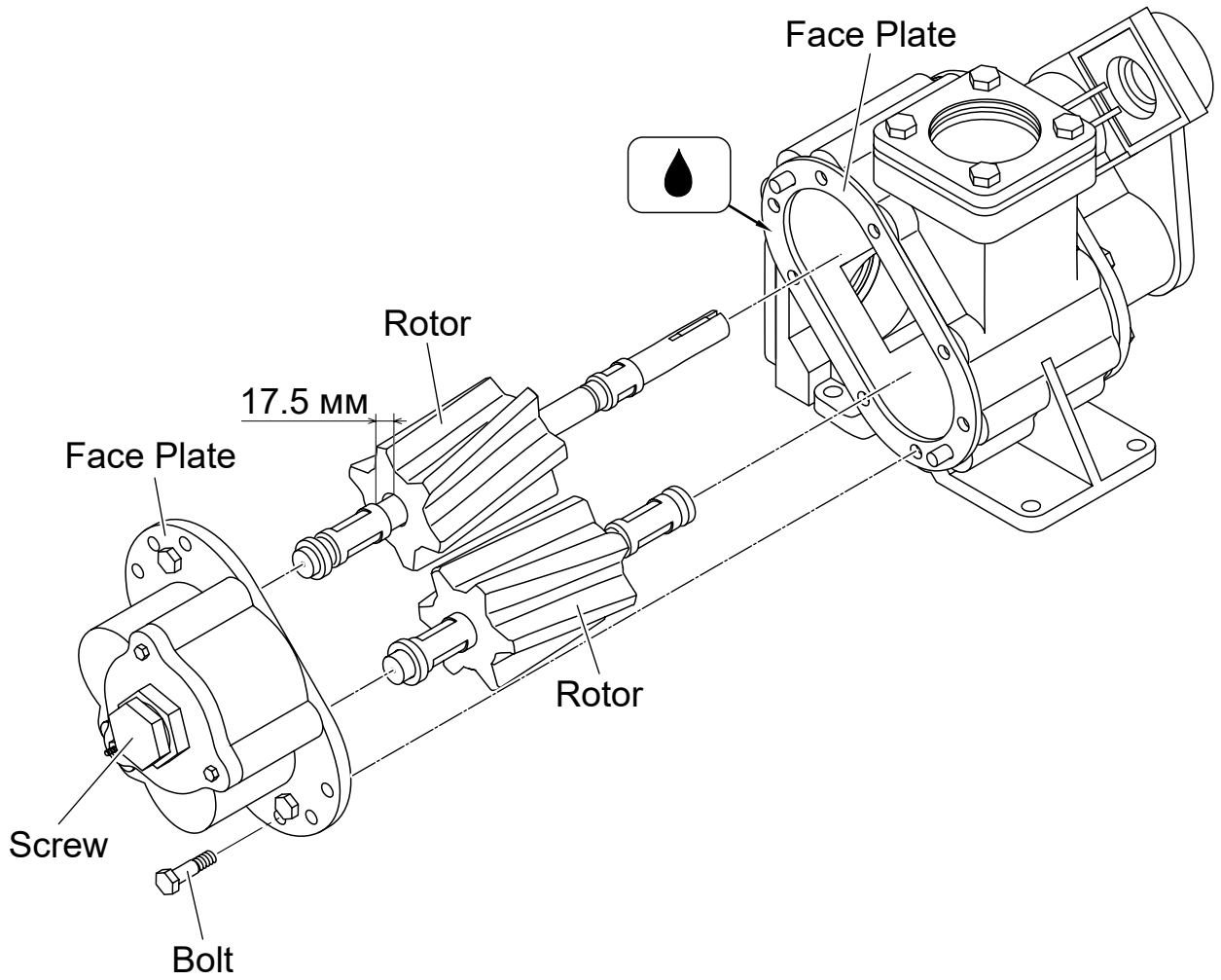
- 1 Entfernen Sie das Pumpenventilgehäuse mit einem 15-mm-Schlüssel.
- 2 Entfernen Sie das Pumpenventilgehäuse und untersuchen Sie die Rotoren auf Risse und Verschmutzung. Ersetzen Sie sie bei Bedarf gemäß dem Wartungsverfahren JC0346.
- 3 Stellen Sie vor dem Wiedereinbau des Pumpenventilgehäuses sicher, dass die Dichtung mit dem richtigen Dichtungsmaterial neu abgedichtet wird.
- 4 Bauen Sie das Pumpenventilgehäuse wieder ein.
- 5 Bauen Sie das Pumpenventil wieder ein.

HINWEIS: Stellen Sie sicher, dass alle Schrauben auf 25 N·m angezogen sind.

- 6 Lösen Sie den Pumpeneinsteller um 0,5 Umdrehungen.



The Rotors cracks and fouling



Pump