

Инструкция по техническому обслуживанию помпы -

Содержание	Стр.
Предварительные требования.....	1
Основные работы.....	2
Требования после завершения работ.....	4
Список таблиц	Стр.
1 Требуемые условия.....	1
2 Вспомогательное оборудование.....	1
3 Расходные материалы.....	1
4 Запасные части.....	2
5 Требуемые условия.....	4
Список иллюстраций	Стр.
1 ICN-PUMP-A-732003-0-00000-33627-A-01-1.....	3
2 ICN-PUMP-A-732003-0-00000-33628-A-01-1.....	4

Предварительные требования

Требуемые условия

Таблица 1 Требуемые условия

Название	Модуль данных/Техническая публикация
Не применяется	

Вспомогательное оборудование

Таблица 2 Вспомогательное оборудование

Наименование	Идентификационный номер	Кол-во	Примечания
Не применяется			

Расходные материалы

Таблица 3 Расходные материалы

Наименование	Идентификационный номер	Кол-во	Примечания
Не применяется			

Запасные части

Таблица 4 Запасные части

Наименование	Идентификационный номер	Кол-во	Примечания
Не применяется			

Меры безопасности

Не применяется

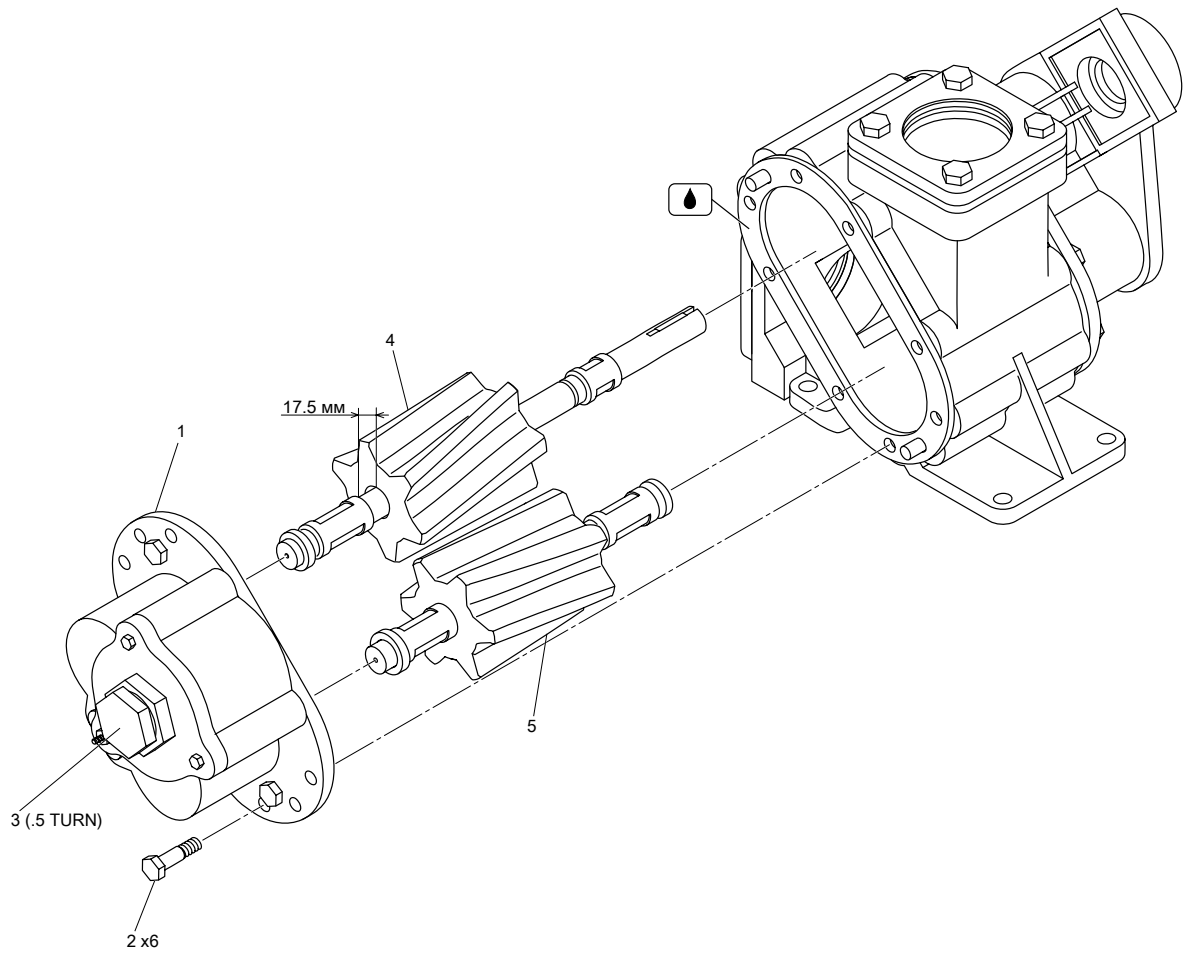
Основные работы

- 1 Удалите корпус клапана помпы (1, Рис. 1), используя ключ 15 мм (Рис. 1) .
- 2 Проверьте наличие признаков износа или разрушения роторов. (Рис. 2)
При необходимости, замените роторы в соответствии с процедурой технического обслуживания JC0346.
- 3 Перед установкой корпуса клапана помпы смажьте прокладку герметиком.
- 4 Установите корпус клапана помпы.
- 5 Закрепите клапан помпы.

Примечание

Убедитесь, что все болты (2, Рис. 1) затянуты с усилием 25 Н•м.

- 6 Ослабьте регулировочный болт (3, Рис. 1) на пол-оборота.



ICN-IMAGE002

Рисунок 1 ICN-PUMP-A-732003-0-00000-33627-A-01-1



ICN-IMAGE001

Рисунок 2 ICN-PUMP-A-732003-0-00000-33628-A-01-1

Требования после завершения работ

Требуемые условия

Таблица 5 Требуемые условия

Название	Модуль данных/Техническая публикация
Не применяется	