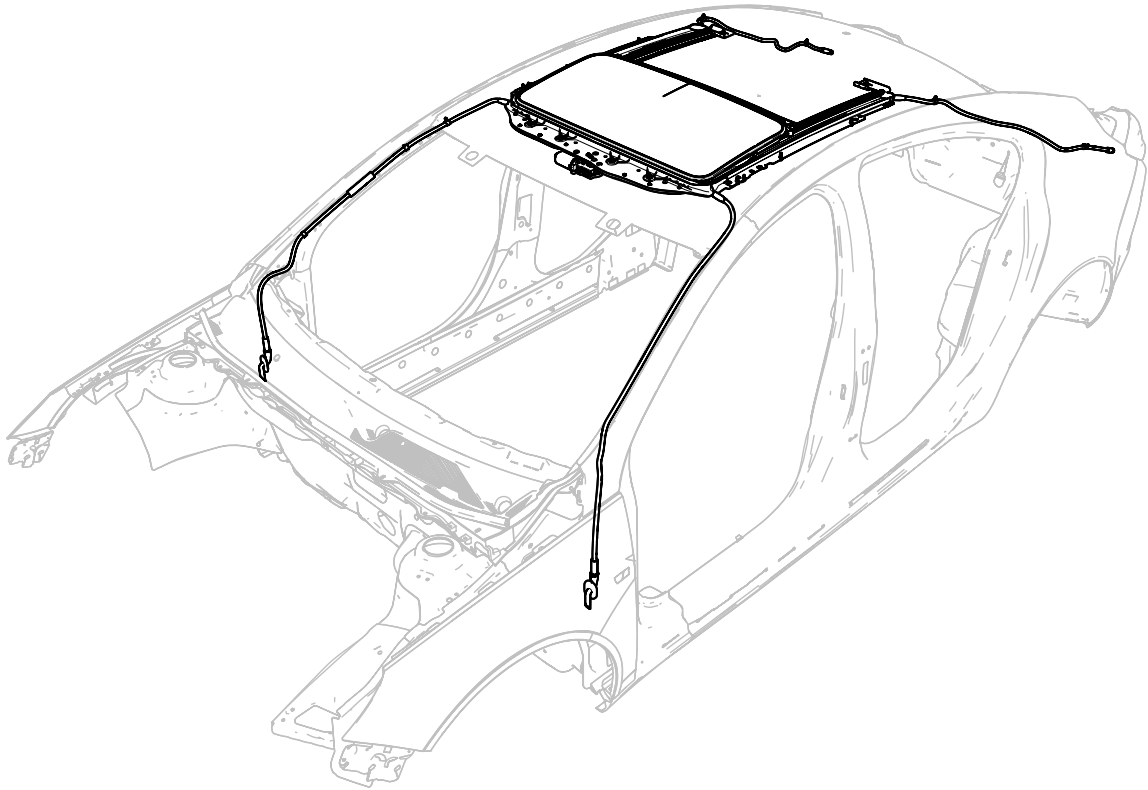
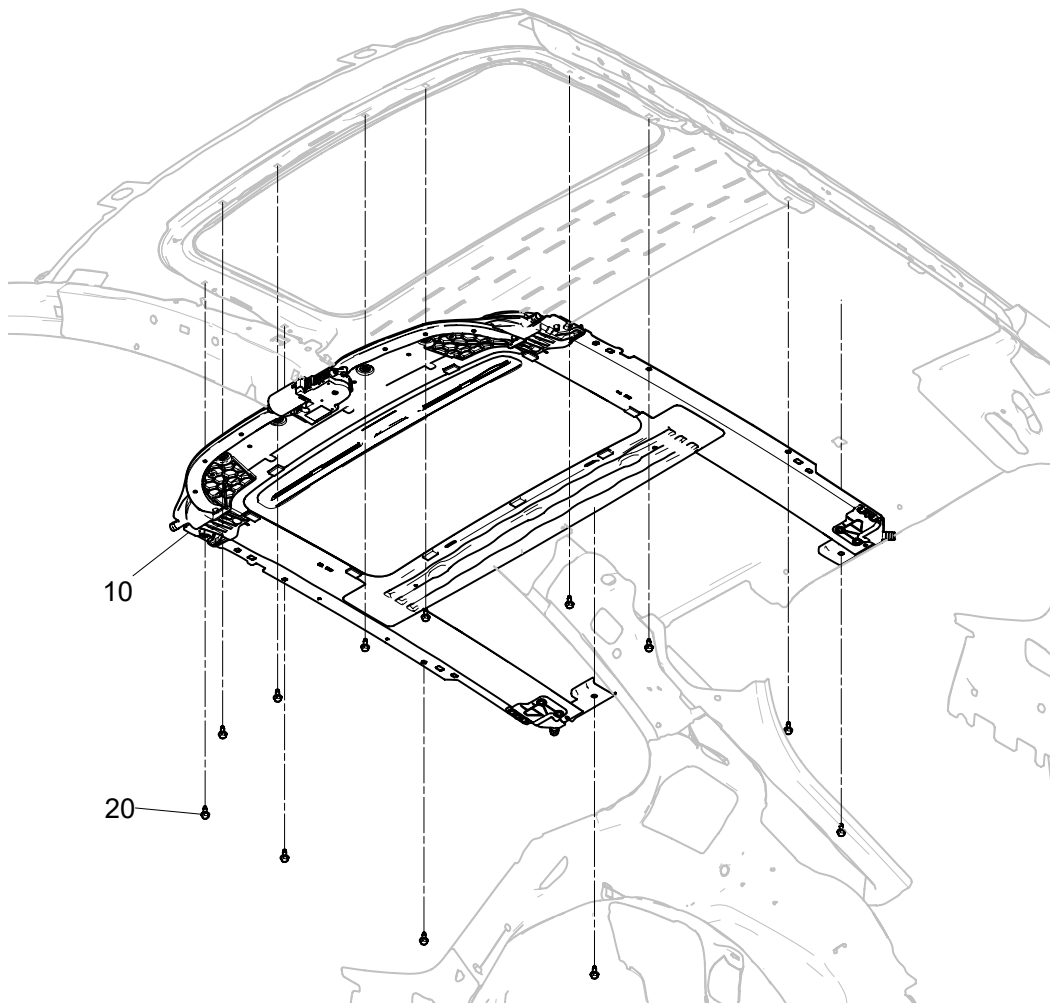


# SCHIEBEDACH



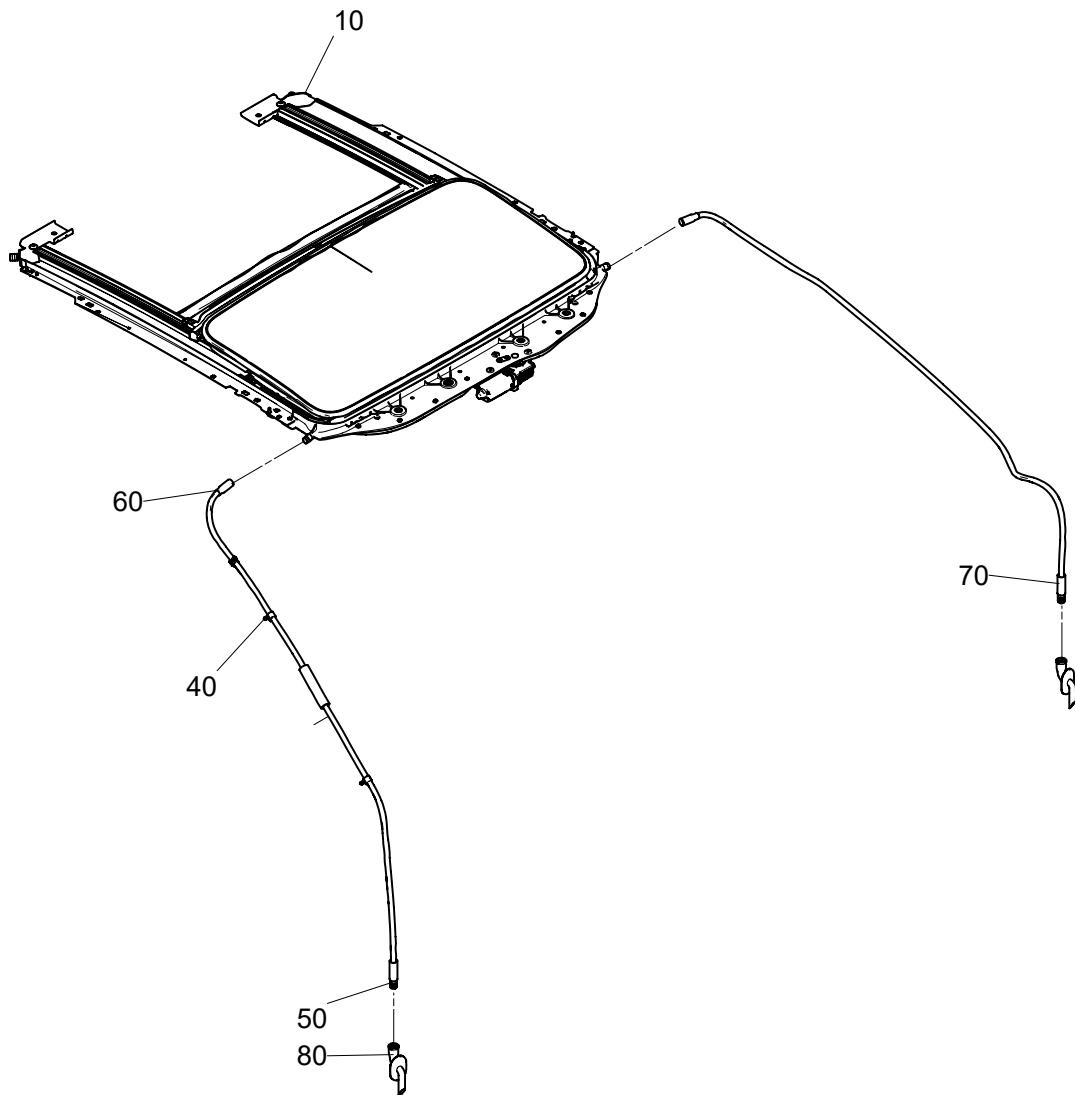
ViewA

# SCHIEBEDACH



ViewB

# SCHIEBEDACH



ViewC

## SCHIEBEDACH

ELEM	BESCHREIBUNG	TEILENR.	ANZ	INFO
1	SCHIEBEDACH ANLAGE	OPG13435	RF	
10	•SCHIEBEDACH MODUL	OPE47812	1	
20	•SCHRAUBE	11588711	12	
30	•SCHLAUCH - VORDERER ABFLUSS, RECHTS	OPB63680	1	
40	••KLEMME	OPD65637	3	
50	••SCHLAUCH	OPG07754	1	
60	••ANSCHLUSS	ACA97085	1	
70	•SCHLAUCH - VORDERER ABFLUSS, LINKS	OPB63679	1	
80	•NIPPEL - VORNE	OPB63586	2	
90	•SCHLAUCH - HINTERER ABFLUSS, RECHTS	OPE59926	1	
100	•SCHLAUCH - HINTERER ABFLUSS, LINKS	OPE59925	1	