
Turbine-S1000D MONTAGE

Inhaltsverzeichnis

Seite

Vorläufige Anforderungen	1
Vorgang.....	2
Anforderungen nach Abschluss des Auftrags.....	10

Figurenliste

Seite

1	Turbinenrotor Montage.....	3
2	Montage der Brennkammer.....	5
3	Niederdruckturbine.....	6
4	Vorderer Sumpf.....	6
5	Turbinenanlagen.....	7
6	Montierte Turbine.....	9

Tabellenliste

Seite

1	Erforderliche Bedingungen.....	1
2	Supportgeräte.....	1
3	Verbrauchstoffe, Materialien und Verschleißteile.....	2
4	Ersatzteile.....	2
5	Erforderliche Bedingungen.....	10

Vorläufige Anforderungen

Erforderliche Bedingungen

Tabelle 1 Erforderliche Bedingungen

Aktion/Bedingung	Datenmodul/Technische Veröffentlichung
Keine	

Supportgeräte

Tabelle 2 Supportgeräte

Name	Identifikation/Referenz	Menge	Anmerkungen
PORTAL KRAN	Teilenr. 9850448-02	1 EA	

Nicht klassifiziert

Tabelle 2 Supportgeräte (Fortlaufend)

Name	Identifikation/Referenz	Menge	Anmerkungen
STAPEL	Teilenr. S1259-001	1 EA	

Verbrauchstoffe, Materialien und Verschleißteile

Tabelle 3 Verbrauchstoffe, Materialien und Verschleißteile

Name	Identifikation/Referenz	Menge	Anmerkungen
Keine			

Ersatzteile

Tabelle 4 Ersatzteile

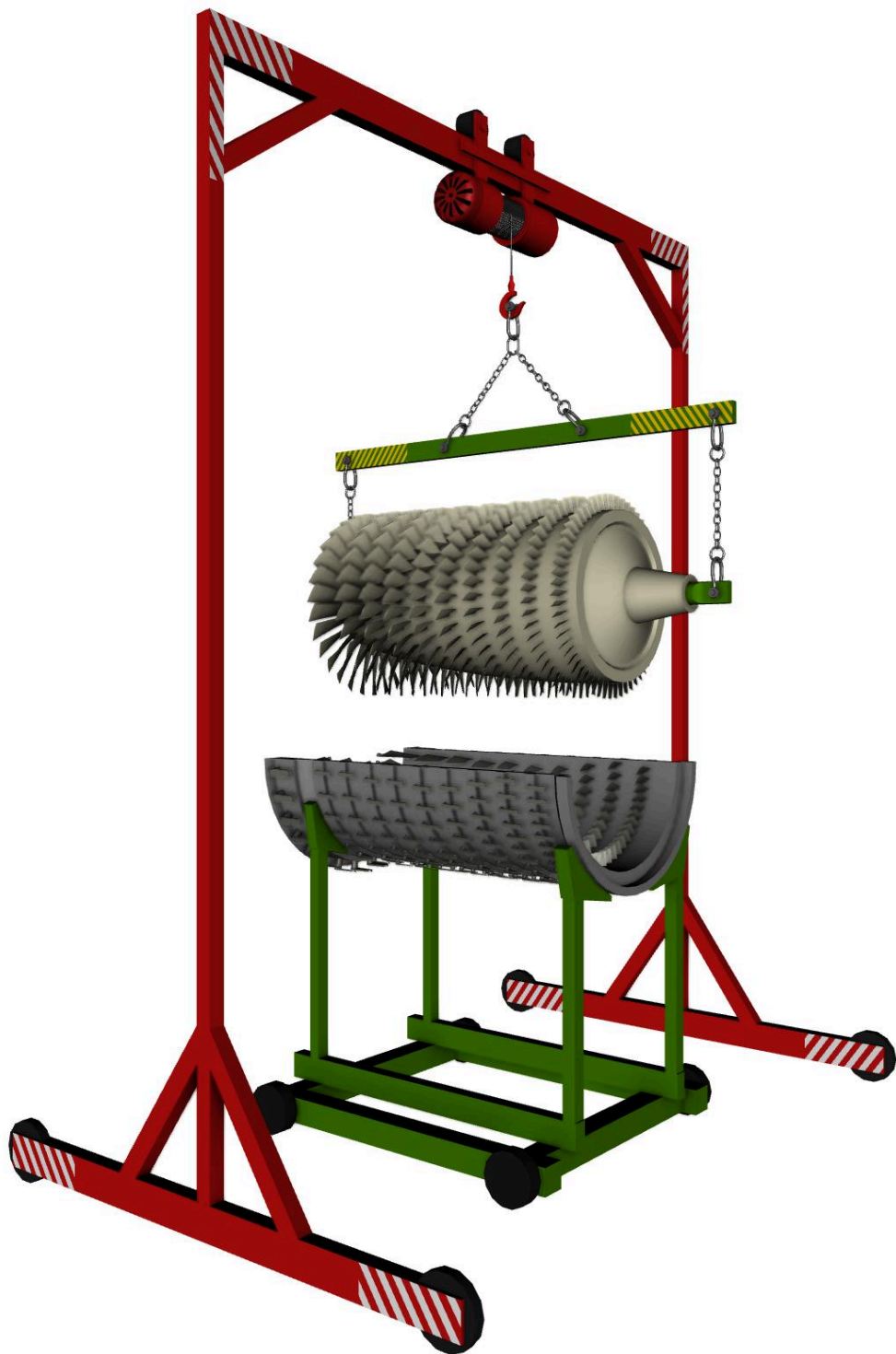
Name	Identifikation/Referenz	Menge	Anmerkungen
Keine			

Sicherheitsbedingungen

Keine

Vorgang

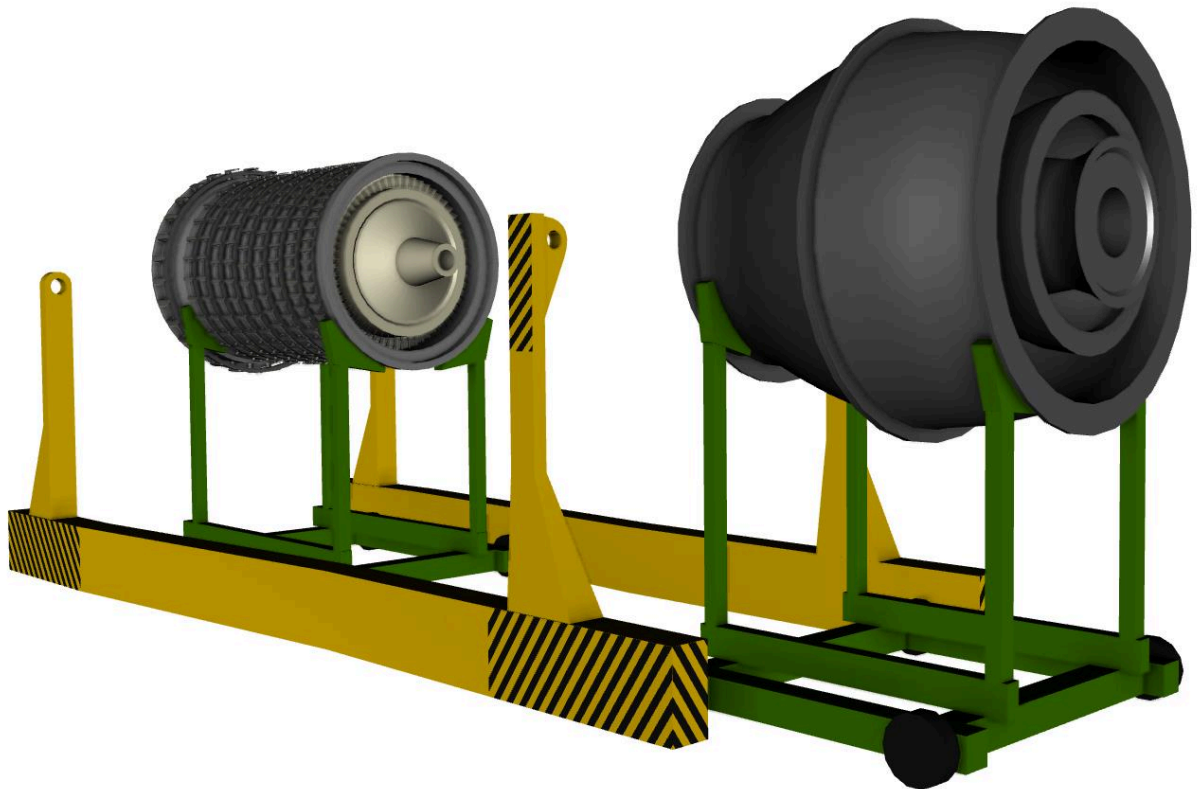
- 1 MONTAGE DES KOMPRESSOR-MODULS.
- 1.1 INSTALLIEREN SIE DEN KOMPRESSORROTOR M-003-003.



ICN-TURBINE-A-000000-0-00000-00011-A-01-1

Fig 1 Turbinenrotor Montage

-
- 1.2 INSTALLIEREN SIE DAS OBERE GEHÄUSE DES KOMPRESSORS M-003-002 MIT SCHAUFELN.
 - 1.3 MONTIEREN SIE DAS REGELSYSTEM DER STATORSCHAUFELN.
 - 2 MONTAGE DER BRENNKAMMER.
 - 2.1 BEFESTIGEN SIE DIE BRENNKAMMER M-004.



ICN-TURBINE-A-000000-0-00000-00012-A-01-1

Fig 2 Montage der Brennkammer

3 MONTAGE DES TURBINENMODULS.

Gültig für: Alle

TURBINE-A-000-00-00-00AA-720A-A

ICN-TURBINE-A-000000-0-00000-00013-A-01-1

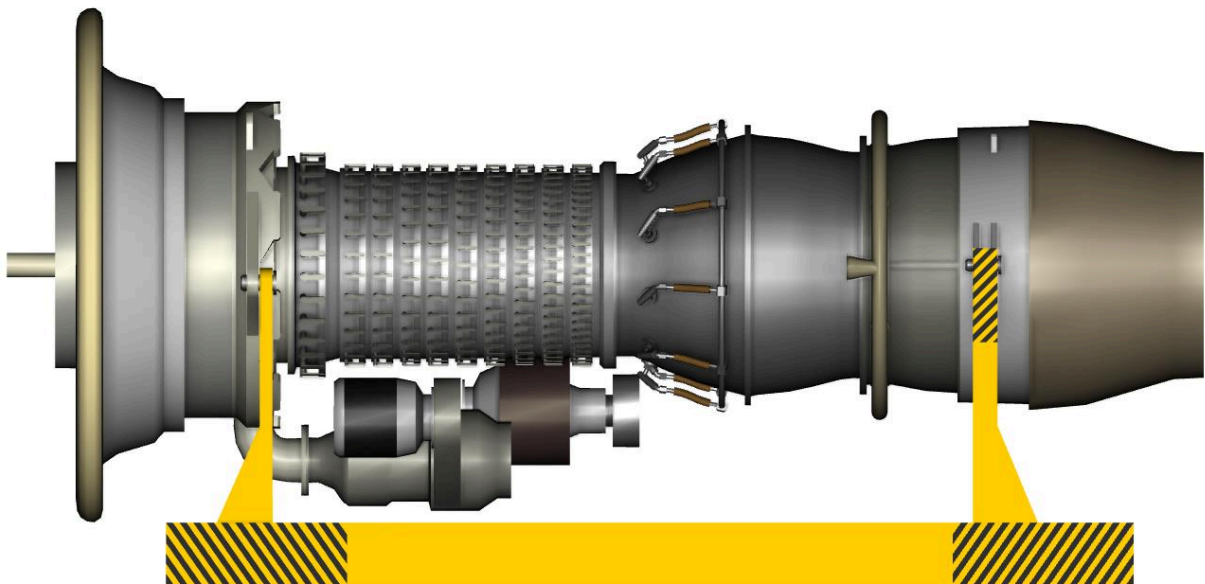
Fig 3 Niederdruckturbine

- 3.1 INSTALLIEREN SIE DEN NIEDERDRUCKTURBINENROTOR M-005-001.
- 3.2 INSTALLIEREN SIE DAS OBERE GEHÄUSE DER NIEDERDRUCKTURBINE.
- 3.3 BEFESTIGEN SIE DIE NIEDERDRUCKTURBINE (LPT).
- 3.4 BEFESTIGEN SIE DEN HINTEREN RAHMEN M-005-003.
- 3.5 ENTFERNEN SIE DIE NIEDERDRUCKTURBINENBAHN.
- 4 VORDEREN SUMPF MONTAGE.

ICN-TURBINE-A-000000-0-00000-00014-A-01-1

Fig 4 Vorderer Sumpf

- 4.1 BEFESTIGEN SIE DEN VORDEREN SUMPF M-002.
- 4.2 ENTFERNEN SIE DIE BRENNKAMMERBAHN.
- 4.3 ENTFERNEN SIE DIE KOMPRESSORBAHN.
- 5 EINLASS-/AUSLASSDÜSEN MONTAGE.
- 5.1 INSTALLIEREN SIE DAS AUSLASSDÜSENMODUL M-006.
- 5.2 INSTALLIEREN SIE DEN HINTEREN TEIL DER EINLAUFDÜSE IN-002.
- 5.3 INSTALLIEREN SIE DEN VORDEREN TEIL DER EINLAUFDÜSE IN-001.
- 6 MONTAGE DER TURBINENSYSTEME.
- 6.1 MONTIEREN SIE DIE KÜHLSYSTEM ROHRLEITUNG T-001.
- 6.2 MONTIEREN SIE DIE KRAFTSTOFFROHRLEITUNG M-004-004 UND DIE KRAFTSTOFFDÜSEN M-004-005.
- 6.3 MONTIEREN SIE DEN STARTER M-007.

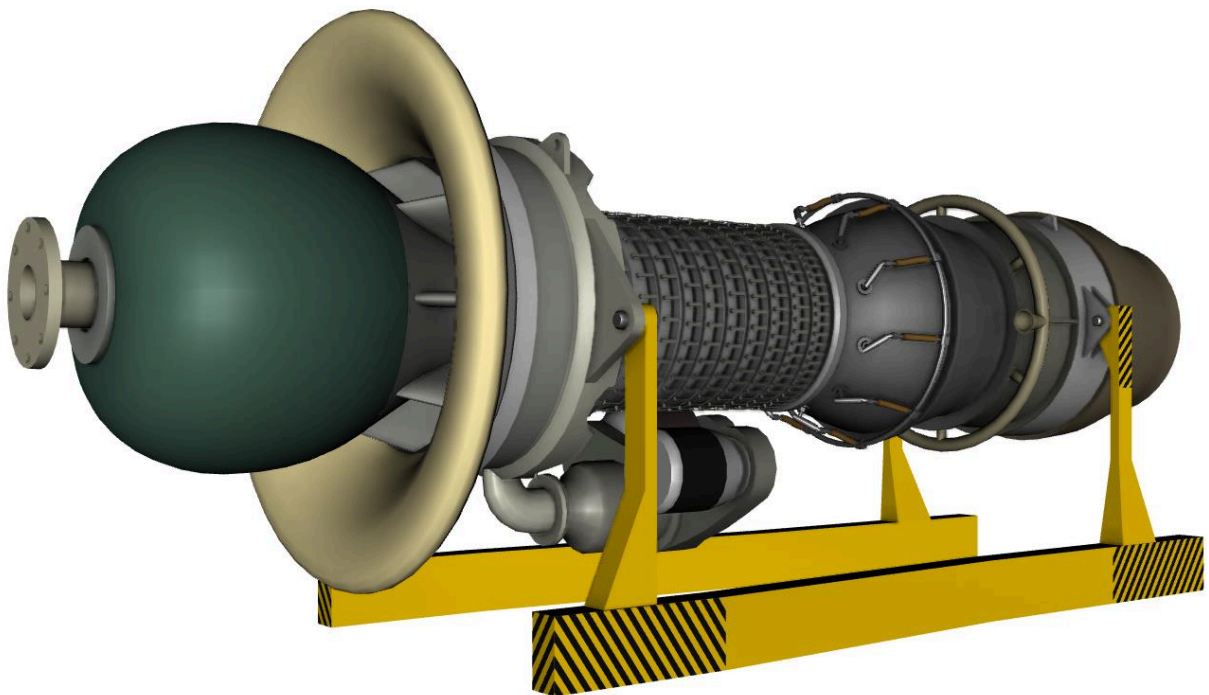


ICN-TURBINE-A-000000-0-00000-00015-A-01-1

Fig 5 Turbinenanlagen

7 INSTALLATION DER REDUKTORABDECKUNG.

- 7.1 MONTIEREN SIE DAS REDUKTOR-MODUL M-001.
- 7.2 INSTALLIEREN SIE 10 SCHRAUBEN (MUTTER KOR-10).
- 7.3 INSTALLIEREN SIE DIE UNTERE ABDECKUNG RC-002.
- 7.4 INSTALLIEREN SIE DIE OBERE ABDECKUNG RC-001.



ICN-TURBINE-A-000000-0-00000-00016-A-01-1

Fig 6 Montierte Turbine

Anforderungen nach Abschluss des Auftrags

Erforderliche Bedingungen

Tabelle 5 Erforderliche Bedingungen

Aktion/Bedingung	Datenmodul/Technische Veröffentlichung
Keine	
