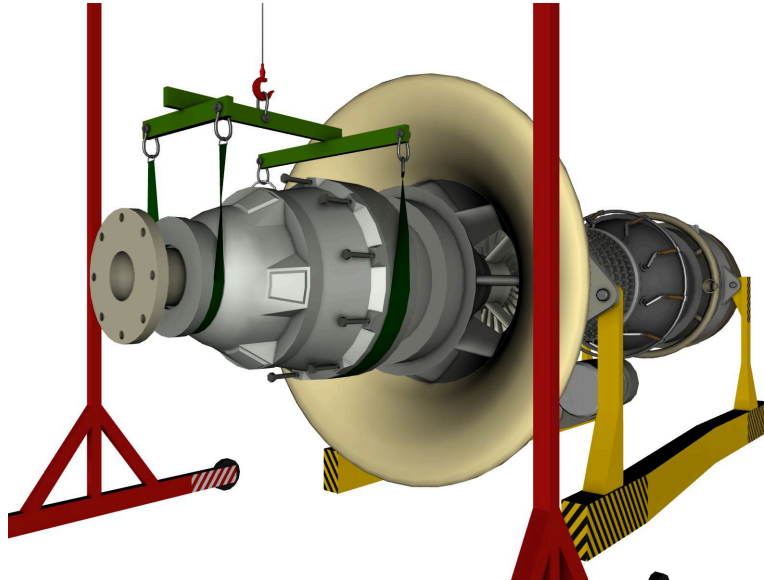
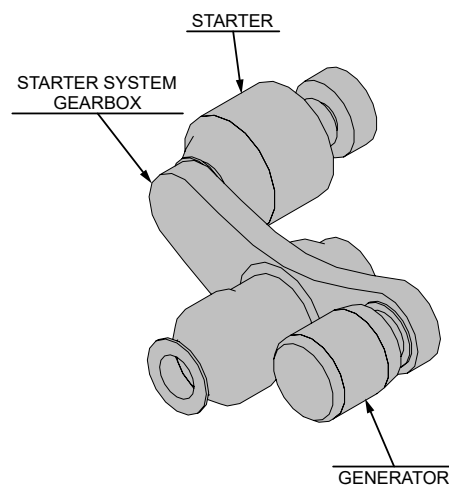


TURBINE C3D-MANUAL-DEMO-01 DEMONTAGE

1. DEMONTAGE DER REDUKTORABDECKUNG.
 - a) ENTFERNEN SIE DIE OBERE ABDECKUNG RC-001.
 - b) ENTFERNEN SIE DIE UNTERE ABDECKUNG RC-002.
 - c) **ENTFERNEN SIE 10 MUTTER (MUTTER KOR-10).**



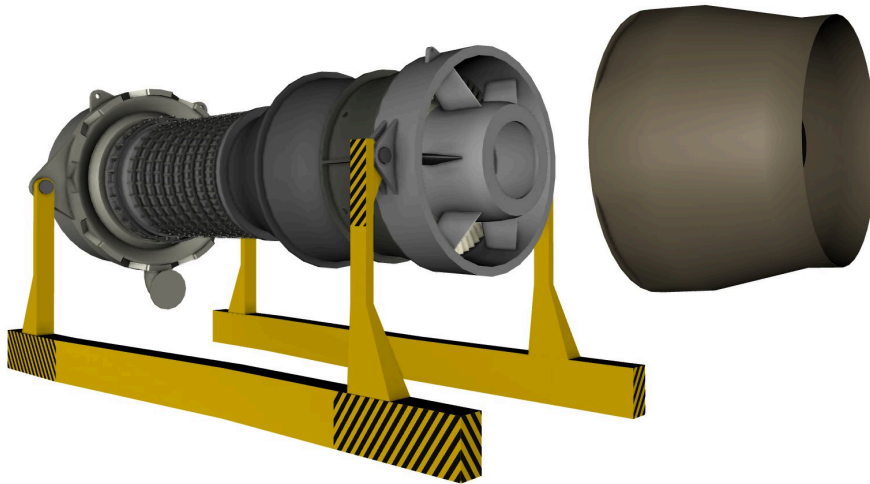
- d) BAUEN SIE DAS REDUKTIONSMODUL M -001 AUS.
2. TURBINENANLAGEN DEMONTAGE.
 - a) **BAUEN SIE DEN STARTER M-007 AUS.**



- b) BAUEN SIE DIE KRAFTSTOFFROHRLEITUNG M-004-004 UND DIE KRAFTSTOFFDÜSEN M-004-005 AUS.
 - c) BAUEN SIE DIE KÜHLSYSTEM ROHRLEITUNG T-001 AUS.

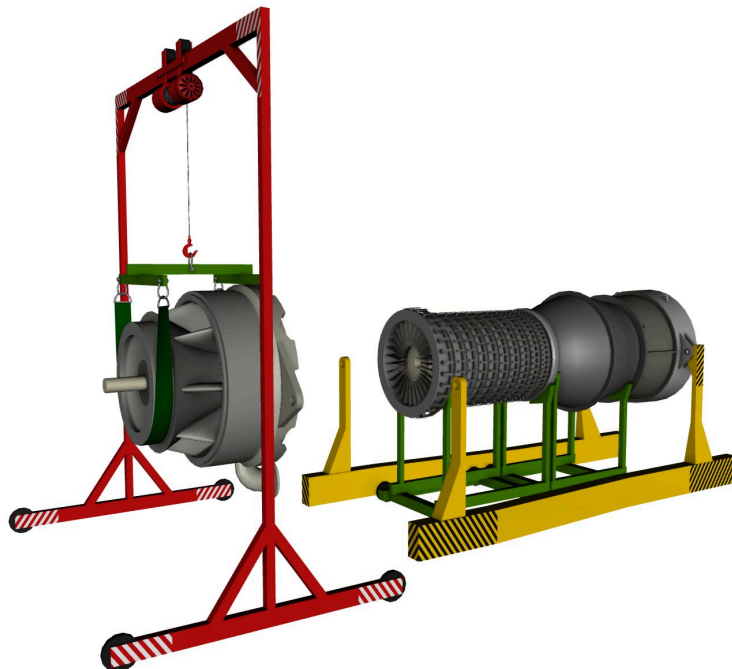
3. EINLASS-/AUSLASSDÜSEN DEMONTAGE.

- a) ENTFERNEN SIE DEN VORDEREN TEIL DER EINLAUFDÜSE IN-001.
- b) ENTFERNEN SIE DEN HINTEREN TEIL DER EINLAUFDÜSE IN-002.
- c) **ENTFERNEN SIE DAS AUSLASSDÜSENMODUL M-006.**



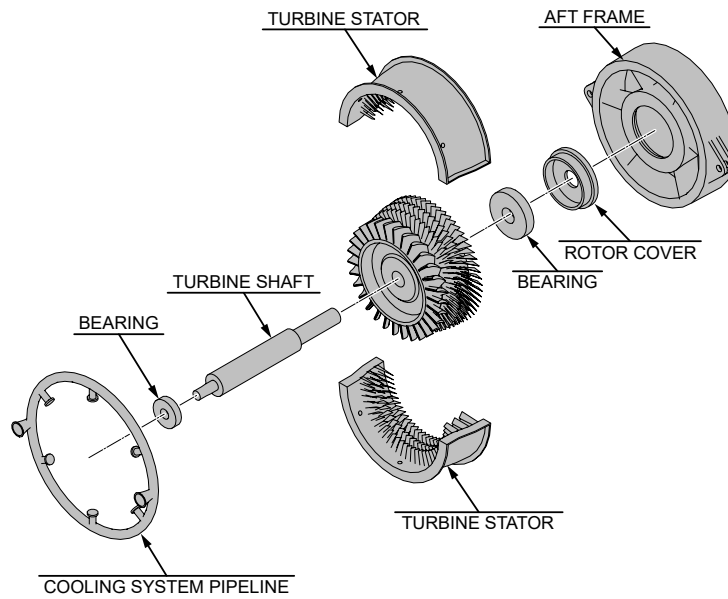
4. VORDEREN SUMPF DEMONTAGE.

- a) PLATZIEREN SIE DIE BAHN UNTER DEM KOMPRESSOR.
- b) PLATZIEREN SIE DIE BAHN UNTER DER BRENNKAMMER.
- c) **BAUEN SIE SIE DEN VORDEREN SUMPF M-002 AUS.**



5. TURBINEMODUL DEMONTAGE.

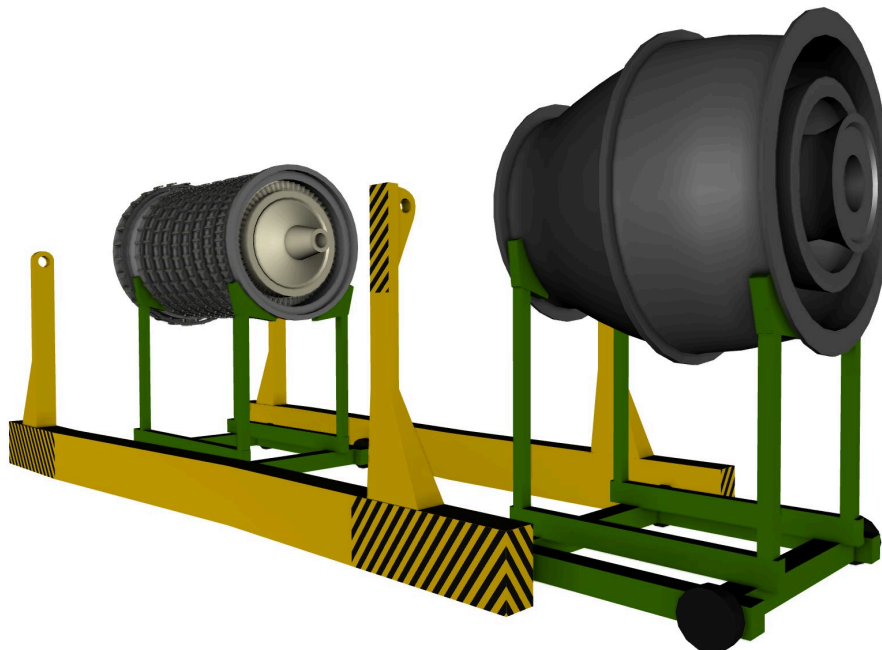
- a) PLATZIEREN SIE DIE BAHN UNTER DER TURBINE.
- b) BAUEN SIE DEN HINTEREN RAHMEN M-005-003 AUS.
- c) **BAUEN SIE DIE NIEDERDRUCKTURBINE AUS.**



- d) ENTFERNEN SIE DAS OBERE GEHÄUSE.
- e) ENTFERNEN SIE DEN ROTOR M-005-001.

6. DEMONTAGE DER BRENNKAMMER.

- a) **BAUEN SIE DIE BRENNKAMMER M-004 AUS.**



7. DEMONTAGE DES KOMPRESSOR-MODULS.

- a) DEMONTIEREN SIE DAS REGELSYSTEM DER STATORSCHAUFELN.
- b) ENTFERNEN SIE DAS OBERE GEHÄUSE DES KOMPRESSORS M-003-002 MIT SCHAUFELN.
- c) **ENTFERNEN SIE DEN KOMPRESSORROTOR M-003-003.**

