

TURBINE ARBEITSANWEISUNG DEMO (Demontage)

Auftragscode	C3D-WI-TURBINE-DEMO-02
Übersicht	Demontage der Turbine Arbeitsanweisung
Arbeitstyp	Demontage
Rolle	Operator
Erwartete Zeit	4 Stunden 18 Minuten
Arbeitszelle	Hallen Nr. 17 - Nr. 29
Vorheriger Auftrag	C3D-WI-TURBINE-DEMO-01
Nächster Auftrag	C3D-WI-TURBINE-DEMO-03
Arbeitsauftrag	Sieh Dokument SRT-987 Rev. 4
Änderungsstand	A01

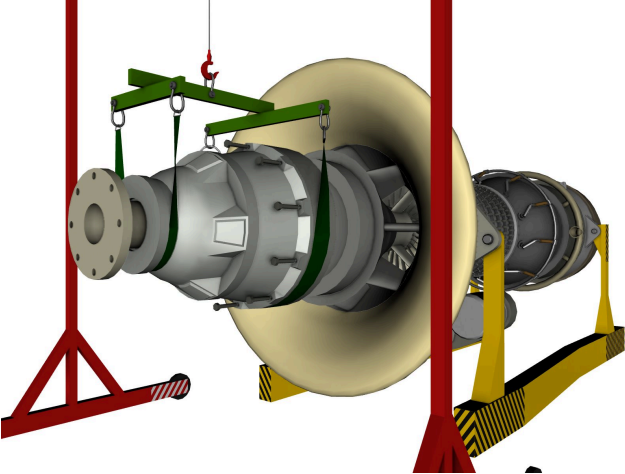
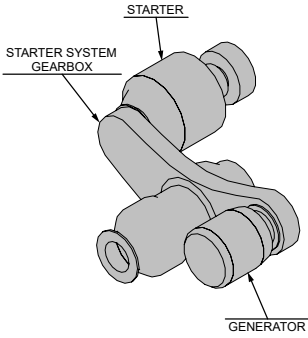
VORAUSSETZUNGEN

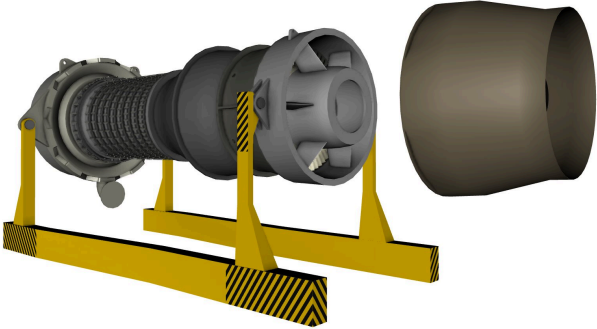
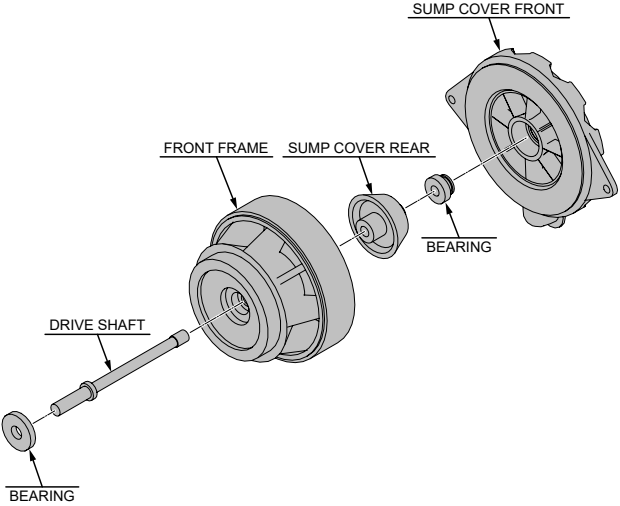
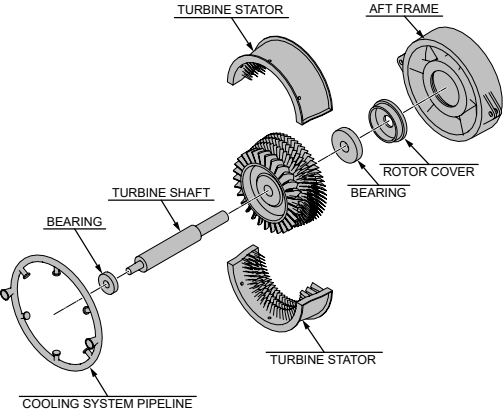
STÜCKLISTE

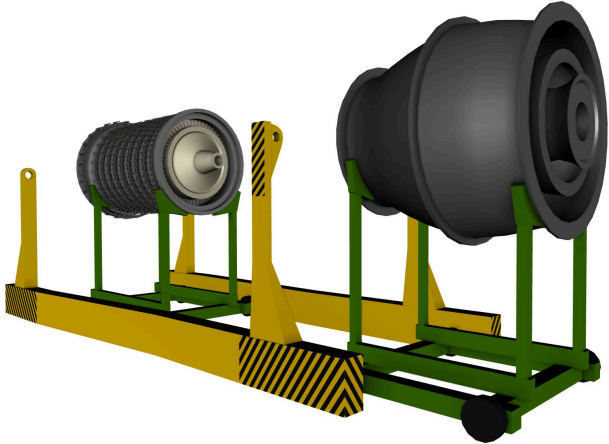
Teilenummer/ Alternative Teilenummer	Beschreibung	Menge
M-001	Reduktormodul	1
KOR-001	Schraube	1
M-002	Vorderer Sumpf	1
M-003-001	Unteres Gehäuse Des Kompressors	1
M-003-000-001	Stufe 1 Kompressor Schaufel	1
RING_1	Kompressorring 1	1
	Oberes Gehäuse Des Kompressors	1
M-003-003	Kopressorrotor	1
T_5	T 5 Rotor Kranadaptor	1
M-004	Brennkammer	1
M-004-005	Kraftstoffdüse	1
M-004-004	Kraftstoffrohrleitung	
M-005	Niederdruckturbinenanlage	1
T-001	Kühlsystem Rohrleitung	1
M-005-001	Niederdruckturbine	1
M-005-005	Niederdruckturbinenrotor	1
T_4	T-4	1
M-002-005	Niederdruckturbinenabdeckung	1
M-005-002-002	Unteres Niederdruckturbinengehäuse	1
M-005-000-003	3 Stufe Schaufel	1
LPT_case	Oberes Niederdruckturbinengehäuse	1
M-005-003	Hinterer Rahmen	1
M-006	Auslassdüsenmodul	1
STARTER	Starter	1
RC-002	Reduktorabdeckung - Unten	1
RC-001	Reduktorabdeckung - Oben	1
IN-001	Einlaufdüse Vorne	1
IN-002	Einlaufdüse Hinten	1

Teilenummer/ Alternative Teilenummer	Beschreibung	Menge
COMPRESSOR_WAY	Kompressormodulbahn	1
WAY	Niederdruckturbinenbahn	1
CC_WAY	Brennkammerbahn	1
TURB_WAY	Turbinenbahn	1
SHP_3	Turbinenbahn Schraube	1
T_1	T-1	1
CRANE_1	Kran 1	1
T_2	T-2	1
T_3	T-3 Kette	1

AUFTRAG

Nr.	Aufgabe	Illustration
1	<p>Entfernen Sie die obere Reduktorabdeckung.</p> <p>Entfernen Sie die untere Reduktorabdeckung.</p> <p>Stellen Sie T-1 und den Kran auf.</p> <p>Entfernen Sie 10 Schrauben.</p> <p>Bauen Sie das Reduktormodule mit Hilfe des Kranes und T-1 aus.</p> <p>Schieben Sie das Reduktormodule weg.</p>	
2	<p>Entfernen Sie den STARTER.</p> <p>Entfernen Sie die Kraftstoffrohrleitung zusammen mit den vorinstallierten Kraftstoffdüsen.</p> <p>Entfernen Sie die Kühlsystem Rohrleitung.</p>	

Nr.	Aufgabe	Illustration
3	<p>Entfernen Sie die Einlaufdüse vorne.</p> <p>Entfernen Sie die Einlaufdüse hinten.</p> <p>Entfernen Sie das Auslassdüsenmodul.</p>	
4	<p>Bringen Sie die Kompressorbahn ein. Bringen Sie die Brennkammerbahn ein. Stellen Sie T-2 und den Kran auf.</p> <p>Drehen Sie die Turbinebahnschrauben ab.</p> <p>Entfernen Sie den vorderen Sumpf von der Turbine.</p> <p>Schieben Sie den vorderen Sumpf Anlage mit Hilfe des Kranes und T-2 weg.</p>	
5	<p>Stellen Sie T-3 und den Kran auf. Bringen Sie die Niederdruckturbinenbahn ein.</p> <p>Entfernen Sie den hinteren Rahmen durch Abschrauben der Turbinebahnschrauben.</p> <p>Schieben Sie den hinteren Rahmen mittels des Kranes und der Kette T-3 weg.</p> <p>Verschieben Sie die Niederdruckturbinenbahn und entfernen Sie die Niederdruckturbine von der Anlage.</p> <p>Entfernen Sie das Niederdruckturbine obere Gehäuse. Stellen Sie den Kran und T-4.</p> <p>Entfernen Sie den Niederdruckturbinenrotor von dem</p>	

Nr.	Aufgabe	Illustration
	<p>Niederdruckturbine unteren Gehäuse mit Niederdruckturbine Schaufeln.</p> <p>Schieben Sie den Niederdruckturbinenrotor mit Hilfe des Kranes und T-4 weg.</p> <p>Schieben Sie das Niederdruckturbine untere Gehäuse mit Schaufeln mittels der Niederdruckturbinenbahn.</p> <p>Entfernen Sie die Turbinenbahn.</p>	
6	<p>Entfernen Sie die Brennkammer mittels der Brennkammerbahn.</p>	
7	<p>Entfernen Sie die Kompressorringe.</p> <p>Entfernen Sie das obere Gehäuse des Kompressors.</p> <p>Stellen Sie den Kran und T-5 auf.</p> <p>Entfernen Sie den Kompressorrotor.</p> <p>Schieben Sie das untere Gehäuse des Kompressors mit Schaufeln auf der Kompressormodulbahn weg.</p>	