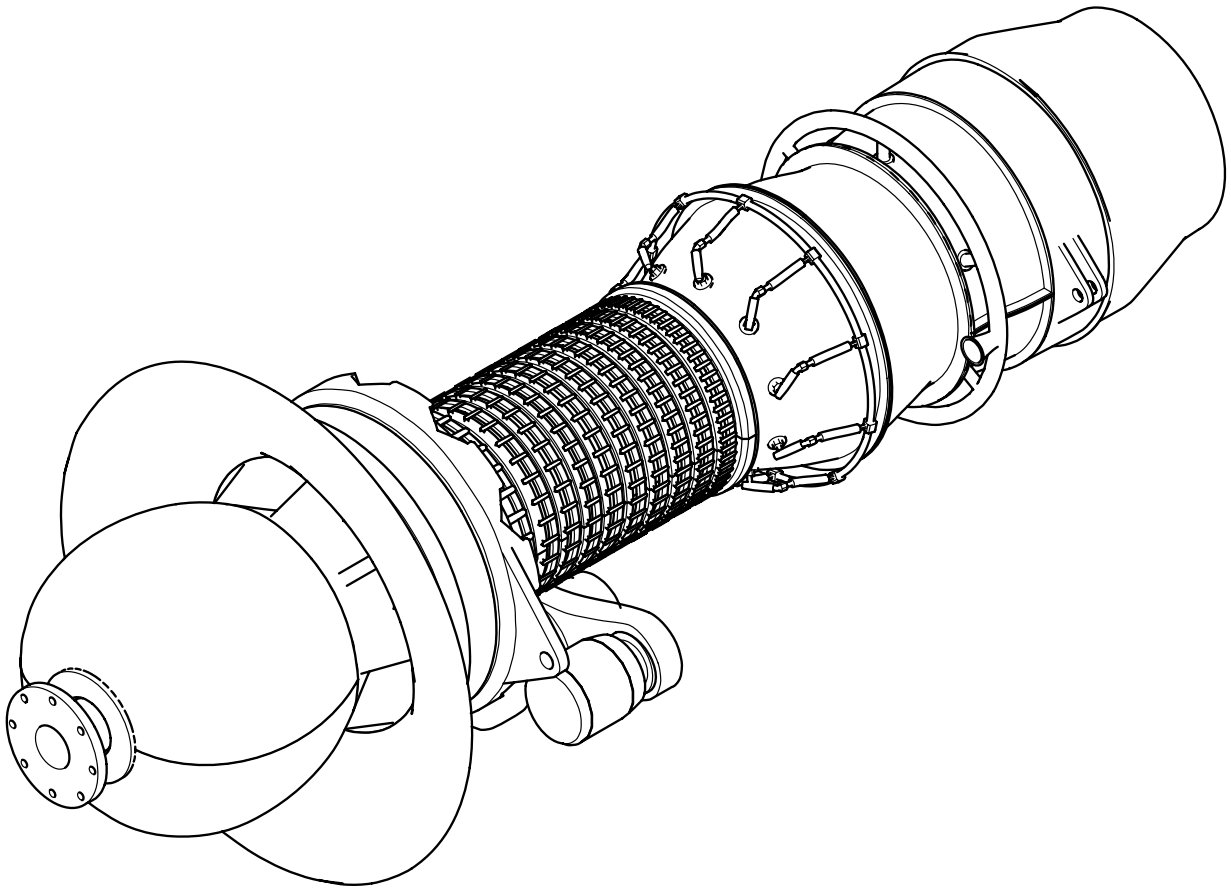
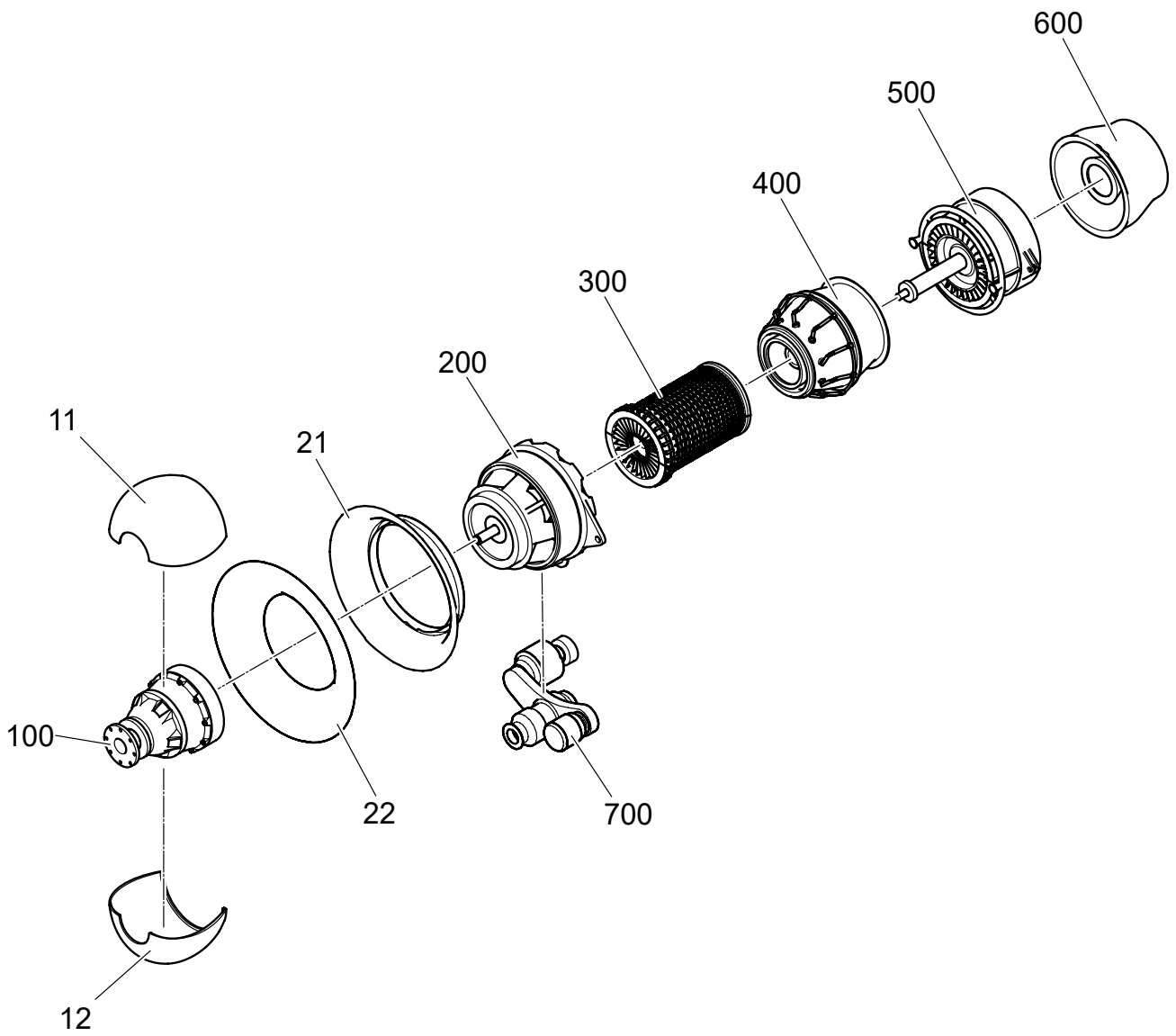


# GASTURBINENMOTOR C3D-D-01



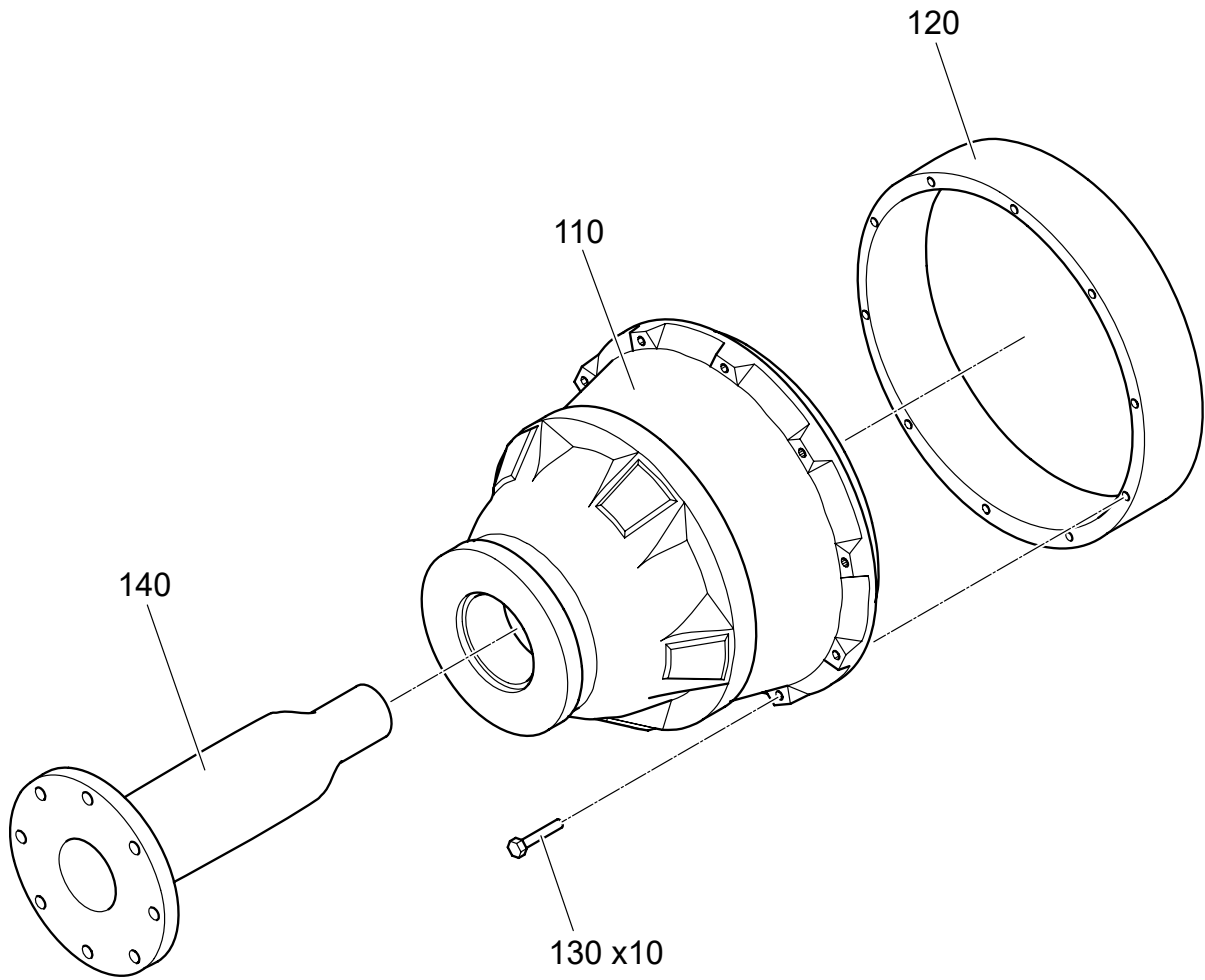
IMG\_000

# GASTURBINENMOTOR C3D-D-01



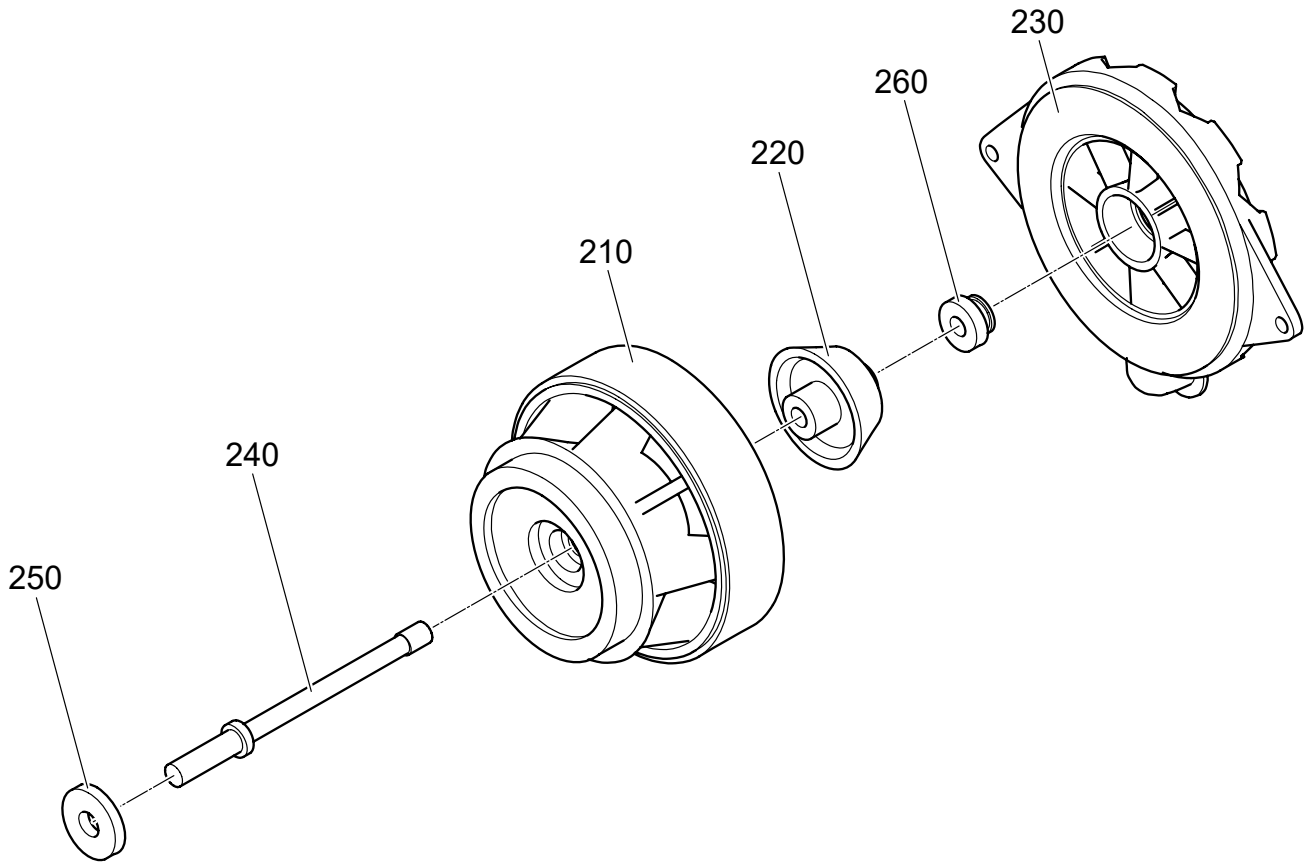
IMG\_001

# GASTURBINENMOTOR C3D-D-01



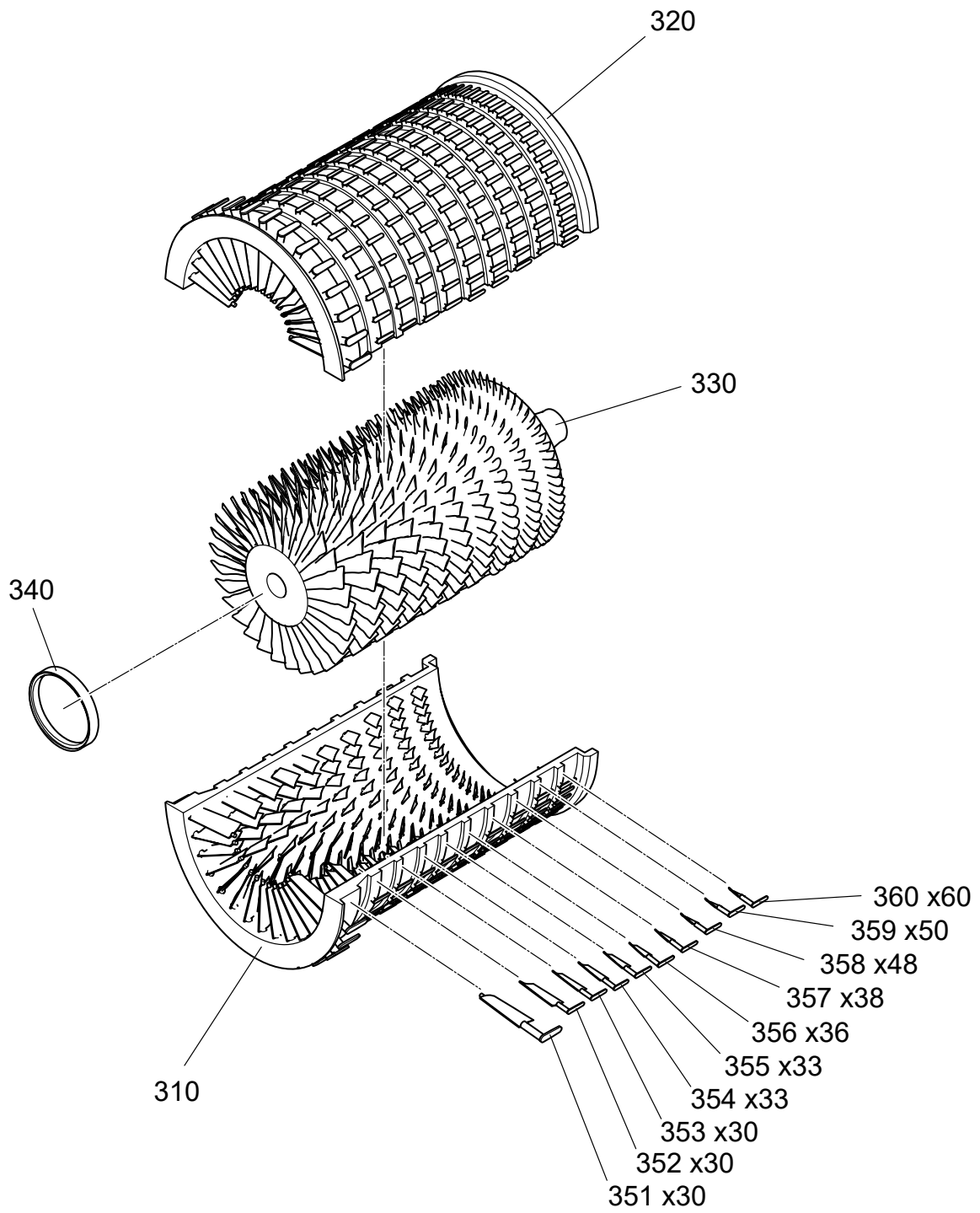
IMG\_002

# GASTURBINENMOTOR C3D-D-01



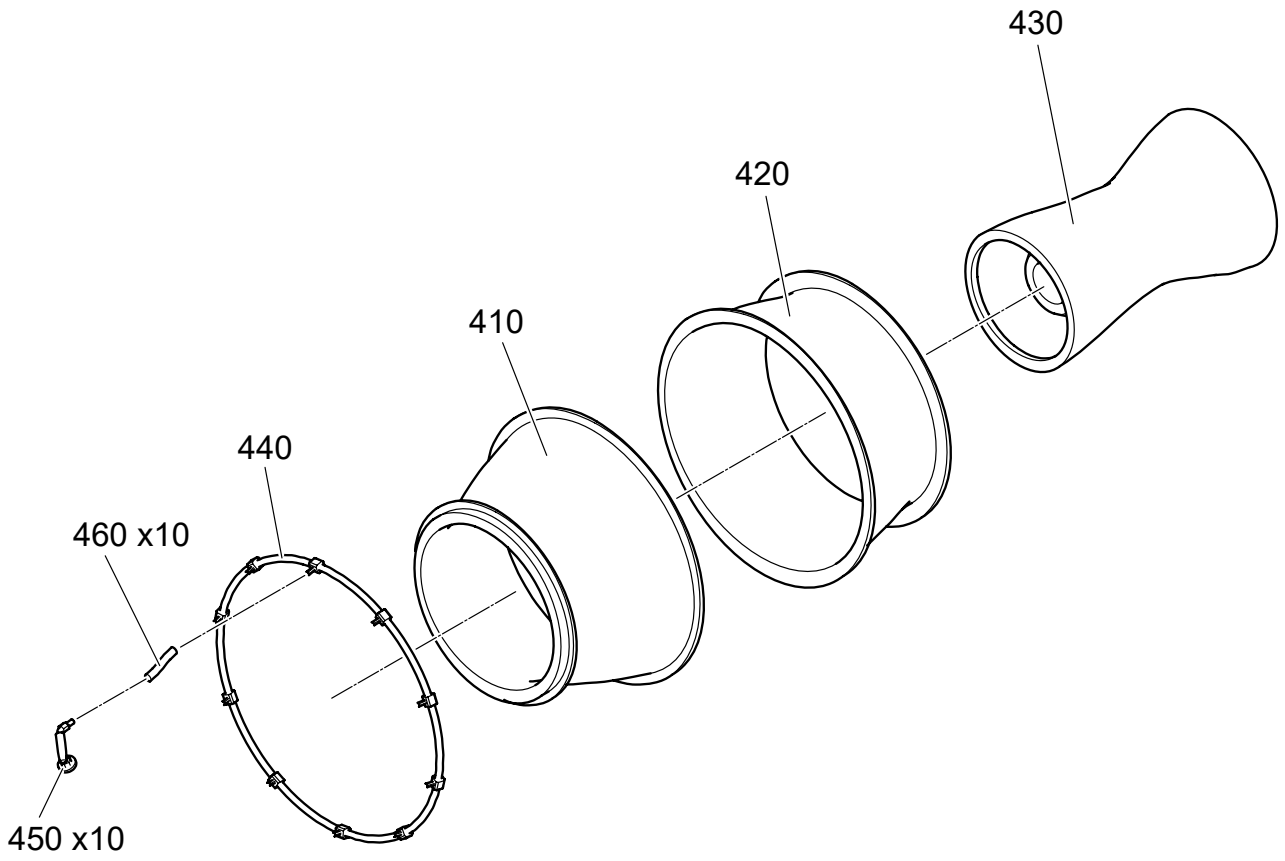
IMG\_003

# GASTURBINENMOTOR C3D-D-01



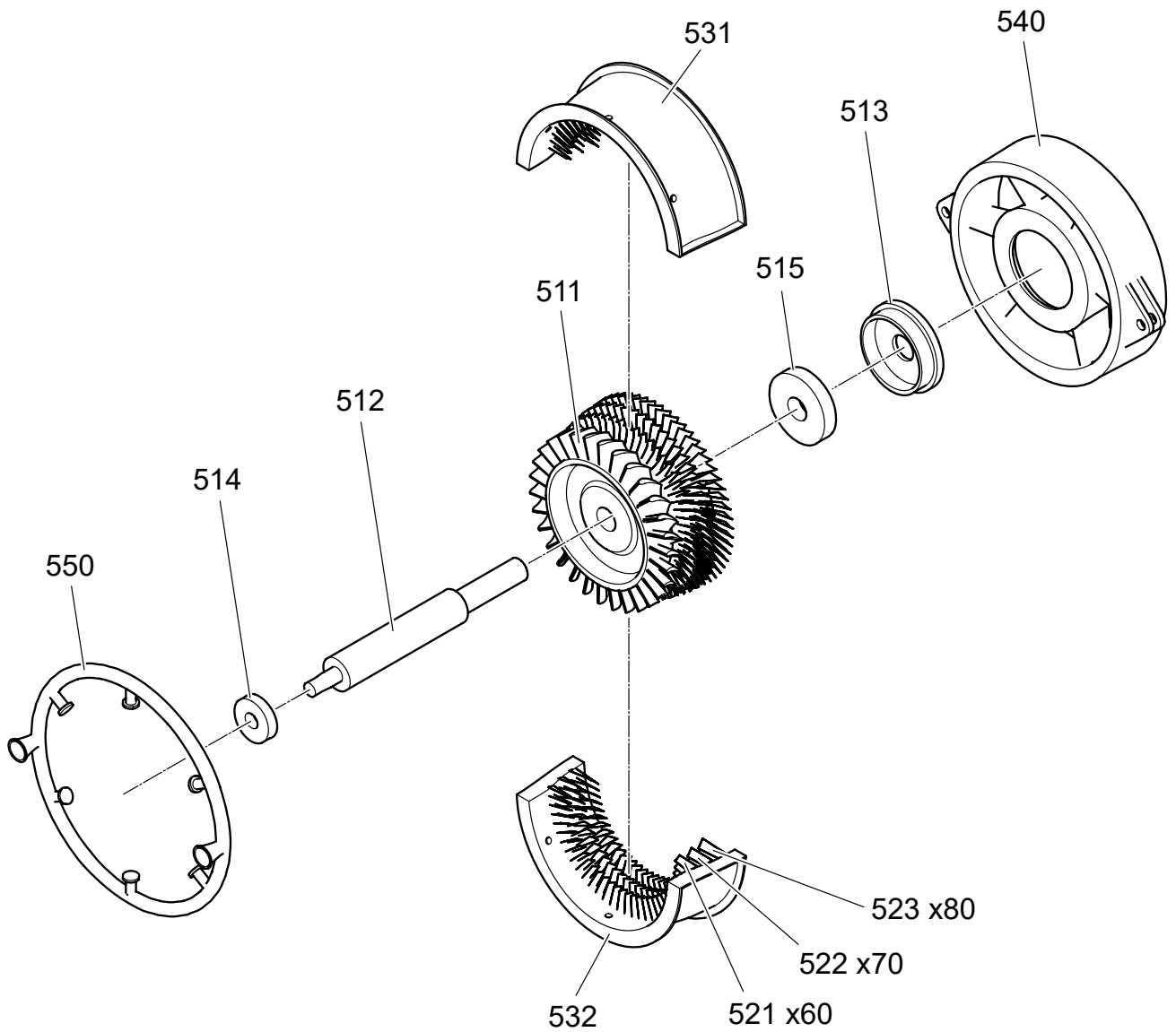
IMG\_004

# GASTURBINENMOTOR C3D-D-01



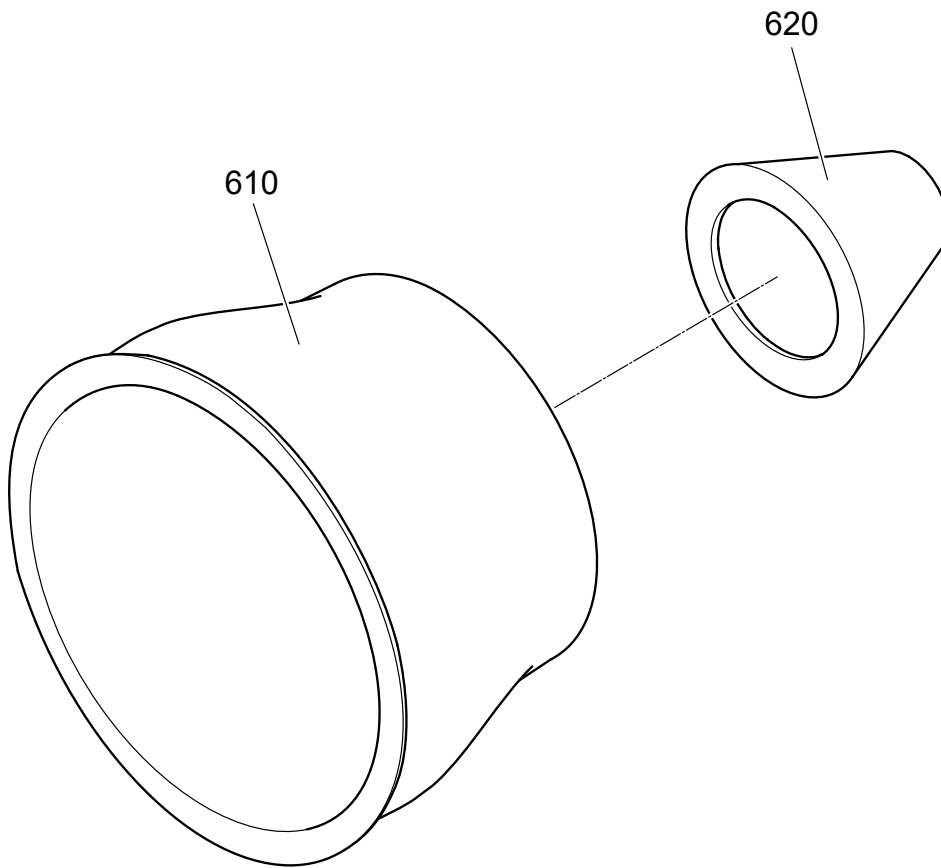
IMG\_005

# GASTURBINENMOTOR C3D-D-01



IMG\_006

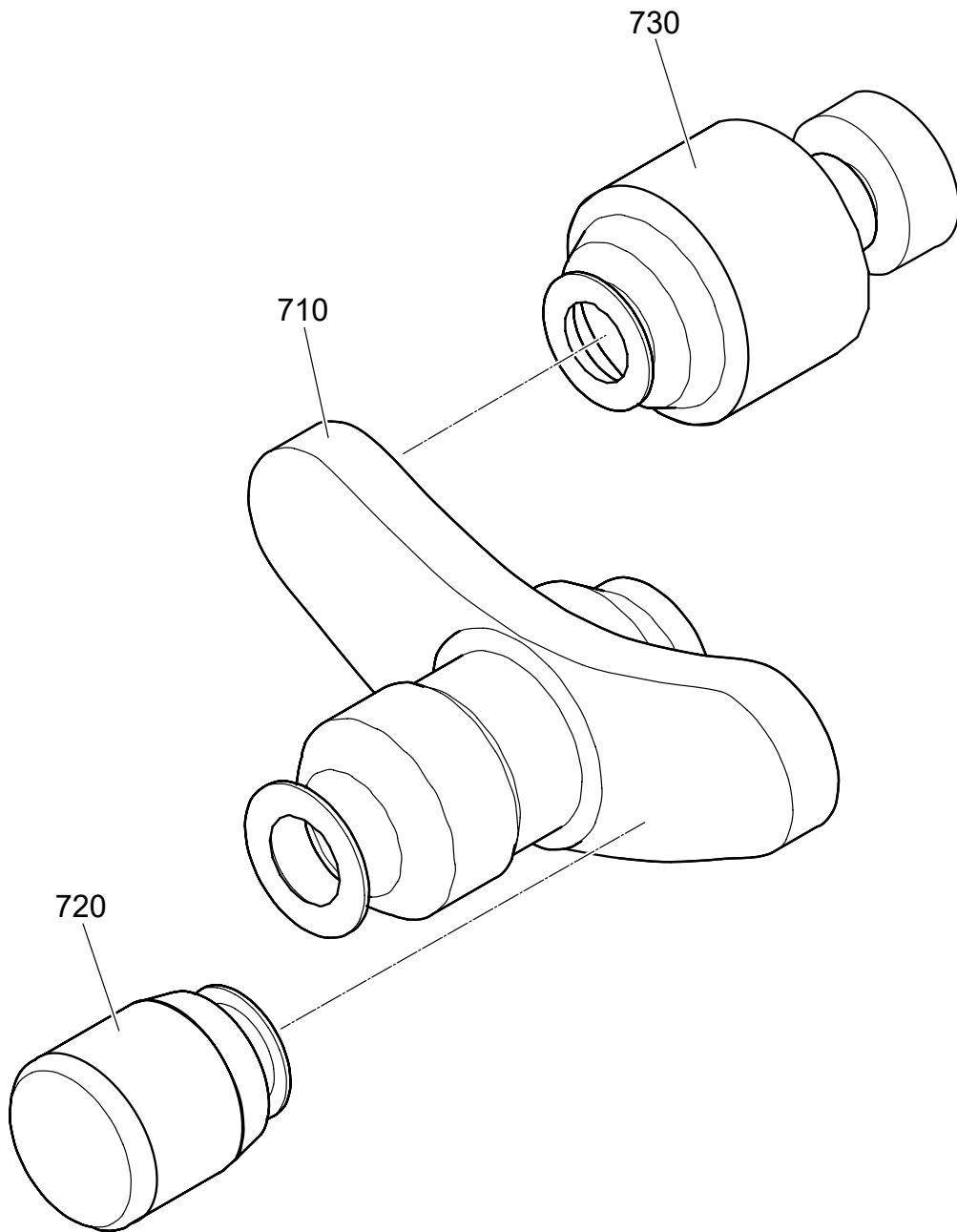
# GASTURBINENMOTOR C3D-D-01



IMG\_007



# GASTURBINENMOTOR C3D-D-01



IMG\_008

## GASTURBINENMOTOR C3D-D-01

ELEM	BESCHREIBUNG	TEILENR.	ANZ	INFO
1	GASTURBINENMOTOR	C3D-D-01	1	
11	•REDUKTORABDECKUNG - OBERE	RC-001	1	
12	•REDUKTORABDECKUNG - UNTERE	RC-002	1	
21	•EINLASSDÜSE VORNE	IN-001	1	
22	•EINLAUFDÜSE HINTEN	IN-002	1	
100	•REDUKTOR-MODUL	M-001	1	
110	••REDUKTOR-BAUGRUPPE	M-001-001	1	
120	••RAHMEN ADAPTER	M-001-002	1	
130	••SCHRAUBE	KOR-001	10	
140	••REDUKTORWELLE	M-001-001_215	1	
200	• VORDERER SUMPf	M-002	1	
210	••VORDERER RAHMEN	M-002-001	1	
220	••SUMPfABDECKUNG HINTEN	M-002-002	1	
230	••SUMPfABDECKUNG VORNE	M-002-003	1	
240	••ANTRIEBSWELLE	M-002-004	1	
250	••LAGER	B-001	1	
260	••LAGER	B-002	1	
300	•KOMPRESSOR MODUL	M-003	1	
310	••UNTERES GEHÄUSE DES KOMPRESSORS	M-003-001	1	
320	••OBERES GEHÄUSE DES KOMPRESSORS	M-003-002	1	
330	••KOMPRESSOR ROTOR	M-003-003	1	
340	••FÜHRUNGSRING	M-003-005	1	
351	••STUFE 1 SCHAUFEL	M-003-000-001	30	
352	••STUFE 2 SCHAUFEL	M-003-000-002	30	
353	••STUFE 3 SCHAUFEL	M-003-000-003	30	
354	••STUFE 4 SCHAUFEL	M-003-000-004	33	
355	••STUFE 5 SCHAUFEL	M-003-000-005	33	
356	••STUFE 6 SCHAUFEL	M-003-000-006	36	
357	••STUFE 7 SCHAUFEL	M-003-000-007	38	

## GASTURBINENMOTOR C3D-D-01

ELEM	BESCHREIBUNG	TEILENR.	ANZ	INFO
358	••STUFE 8 SCHAUFEL	M-003-000-008	42	
359	••STUFE 9 SCHAUFEL	M-003-000-009	50	
360	••STUFE 10 SCHAUFEL	M-003-000-010	60	
400	•BRENNKAMMER	M-004	1	
410	••VORDERES GEHÄUSE	M-004-001	1	
420	••HINTERES GEHÄUSE	M-004-002	1	
430	••TANKGEHÄUSE	M-004-003	1	
440	••KRAFTSTOFFROHRLEITUNG	M-004-004	1	
450	••KRAFTSTOFFDÜSE	M-004-005	10	
460	••KRAFTSTOFFLEITUNG ZUR DÜSE	M-004-006	10	
500	•NIEDERDRUCKTURBINENMODUL	M-005	1	
510	••TURBINENROTOR	M-005-001	1	
511	•••ROTOR	M-005-005	1	
512	•••TURBINENWELLE	M-005-007	1	
513	•••ROTORABDECKUNG	M-005-006	1	
514	•••LAGER	B-003	1	
515	•••LAGER	B-004	1	
520	••TURBINENSTATOR	M-005-002	1	
521	•••STUFE 1 SCHAUFEL	M-005-000-001	60	
522	•••STUFE 2 SCHAUFEL	M-005-000-002	70	
523	•••STAGE 3 SCHAUFEL	M-005-000-003	80	
531	•••NIEDERDRUCKTURBINE OBERES GEHÄUSE	M-005-002-001	1	
532	•••NIEDERDRUCKTURBINE UNTERES GEHÄUSE	M-005-002-002	1	
540	••HINTERER RAHMEN	M-005-003	1	
550	••KÜHLSYSTEM ROHRLEITUNG	T-001	1	
600	•AUSLASSDÜSENMODUL	M-006	1	
610	••ÄUSSERE DÜSE	M-006-001	1	
620	••INNERE DÜSE	M-006-002	1	
700	•STARTERSYSTEMMODUL	M-007	1	

## GASTURBINENMOTOR C3D-D-01

ELEM	BESCHREIBUNG	TEILENR.	ANZ	INFO
710	••STARTER SYSTEM-GETRIEBE	M-007-001	1	
720	••GENERATOR	M-007-002	1	
730	••STARTER	M-007-003	1	